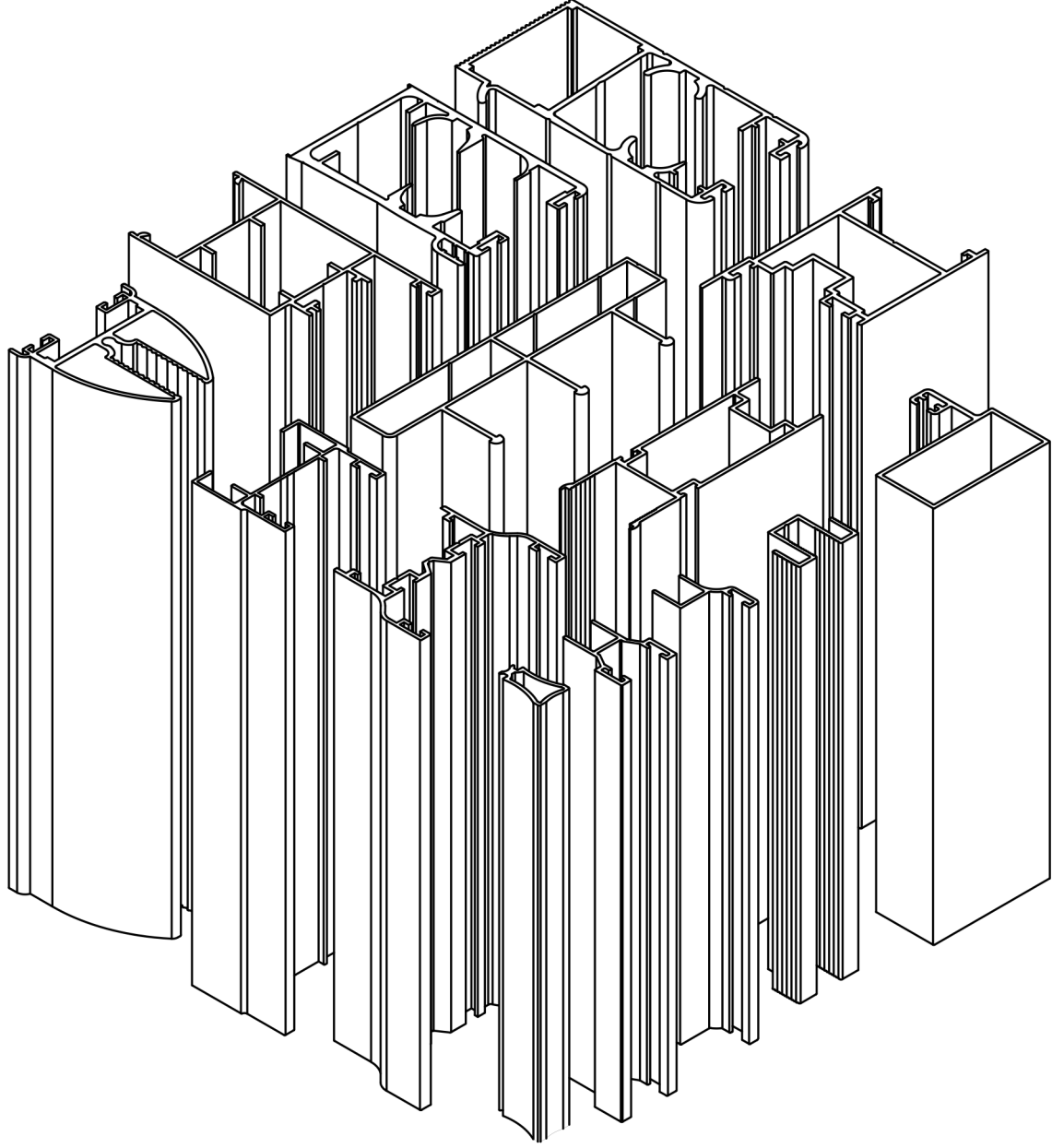
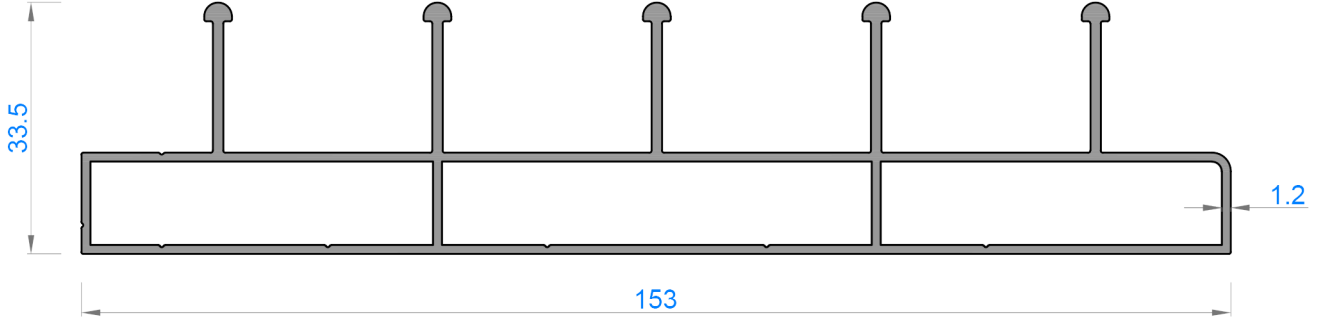


DERELİ

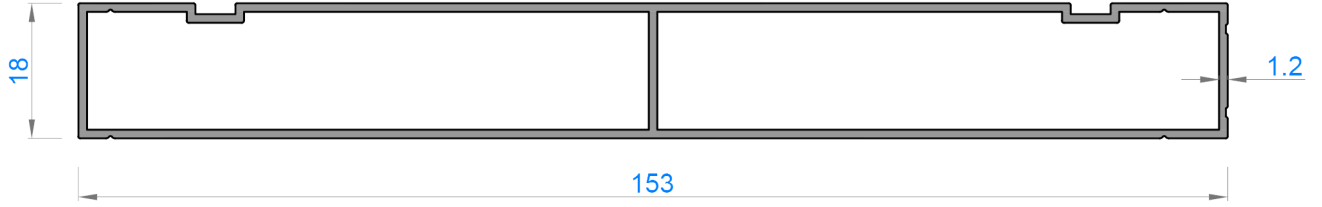
ALÜMİNYUM A.Ş.



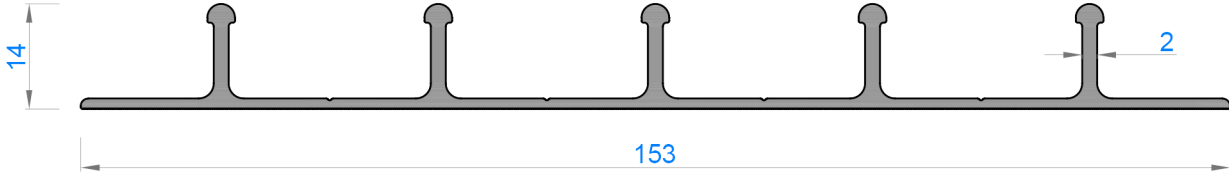
UPDOWN HAREKETLİ CAM SİSTEMLERİ
PROSLIDER



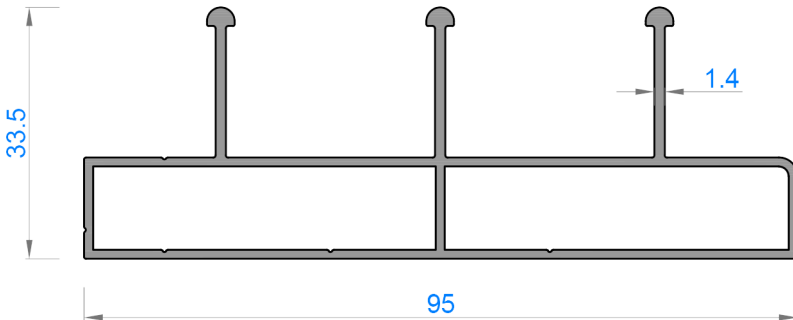
Profil Kod: 1650
Ağırlık (kg/mt) 1,567



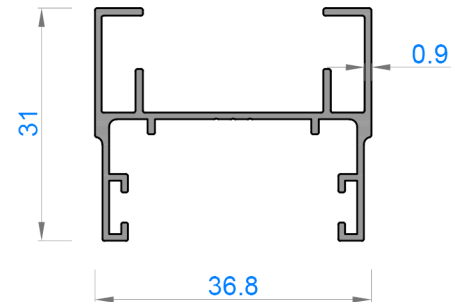
Profil Kod: 1651
Ağırlık (kg/mt) 1,110



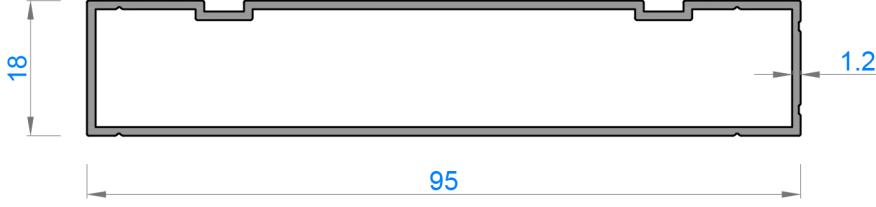
Profil Kod: 1652
Ağırlık (kg/mt) 0,966



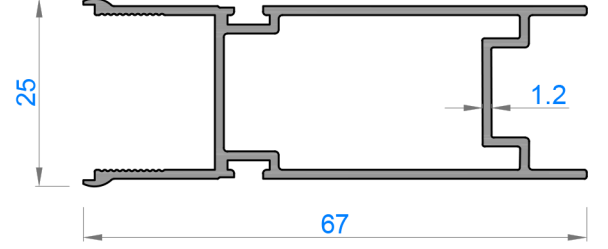
Profil Kod: 1652
Ağırlık (kg/mt) 0,981



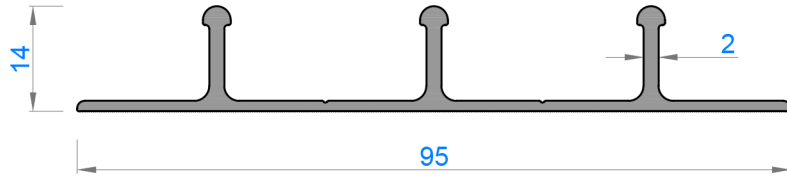
Profil Kod: 1656
Ağırlık (kg/mt) 0,361



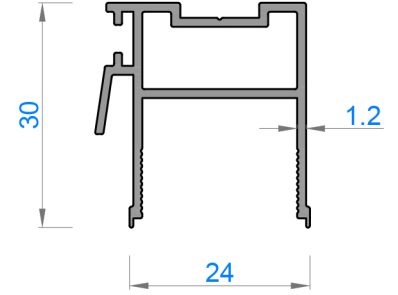
Profil Kod: 1654
Ağırlık (kg/mt) 0,701



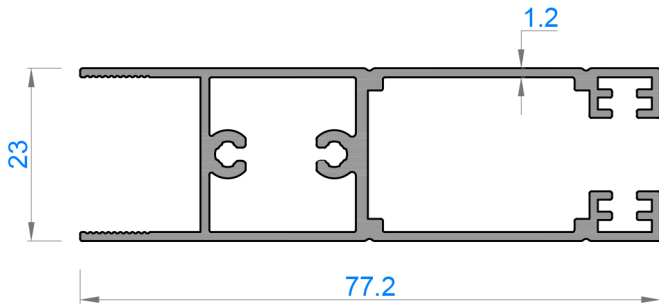
Profil Kod: 1657
Ağırlık (kg/mt) 0,631



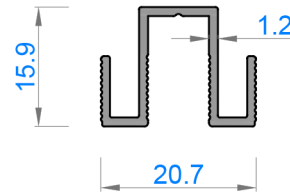
Profil Kod: 1655
Ağırlık (kg/mt) 0,591



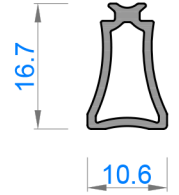
Profil Kod: 1658
Ağırlık (kg/mt) 0,393



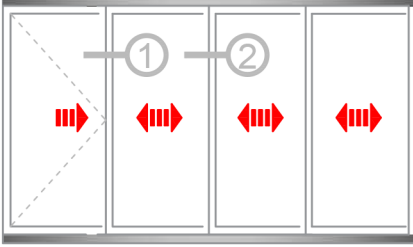
Profil Kod: 1659
Ağırlık (kg/mt) 0,899



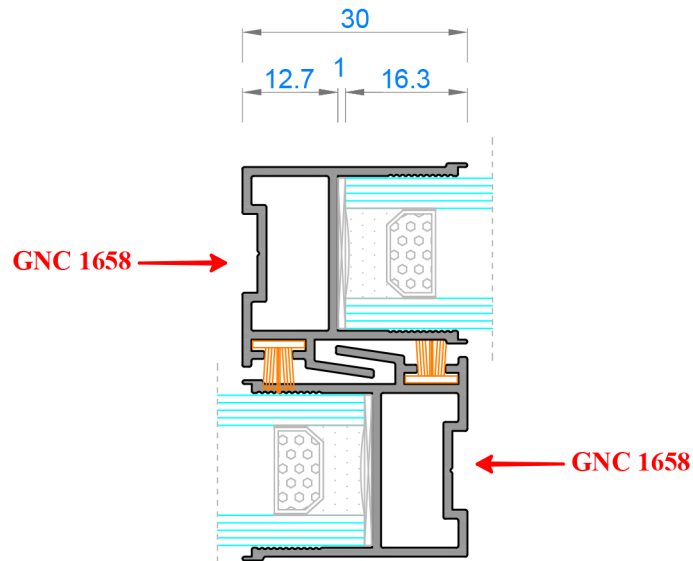
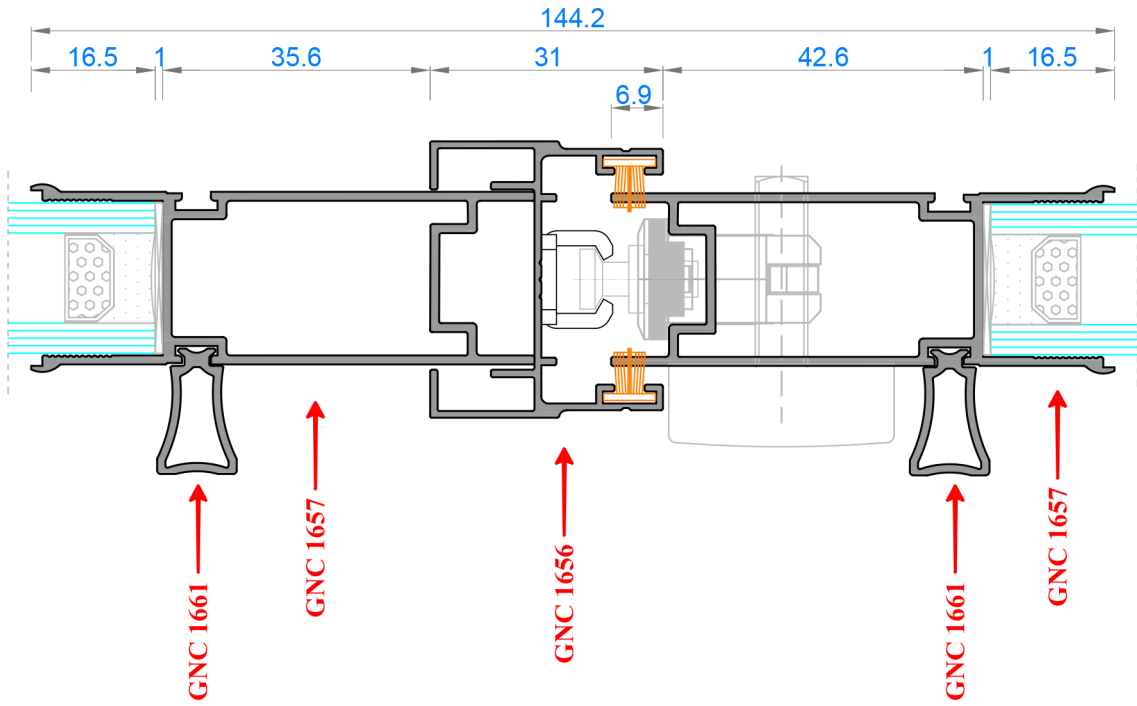
Profil Kod: 1660
Ağırlık (kg/mt) 0,205



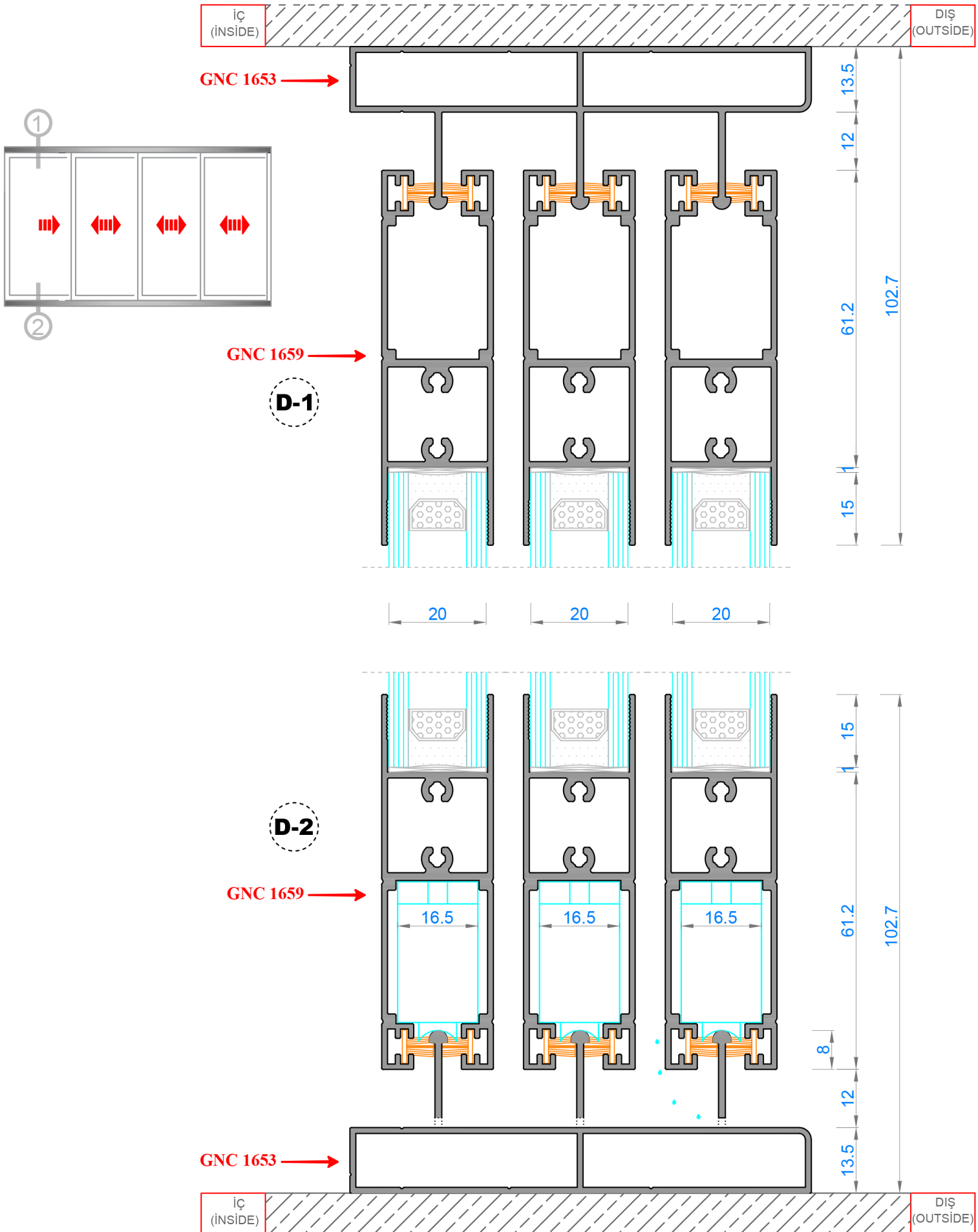
Profil Kod: 1661
Ağırlık (kg/mt) 0,142

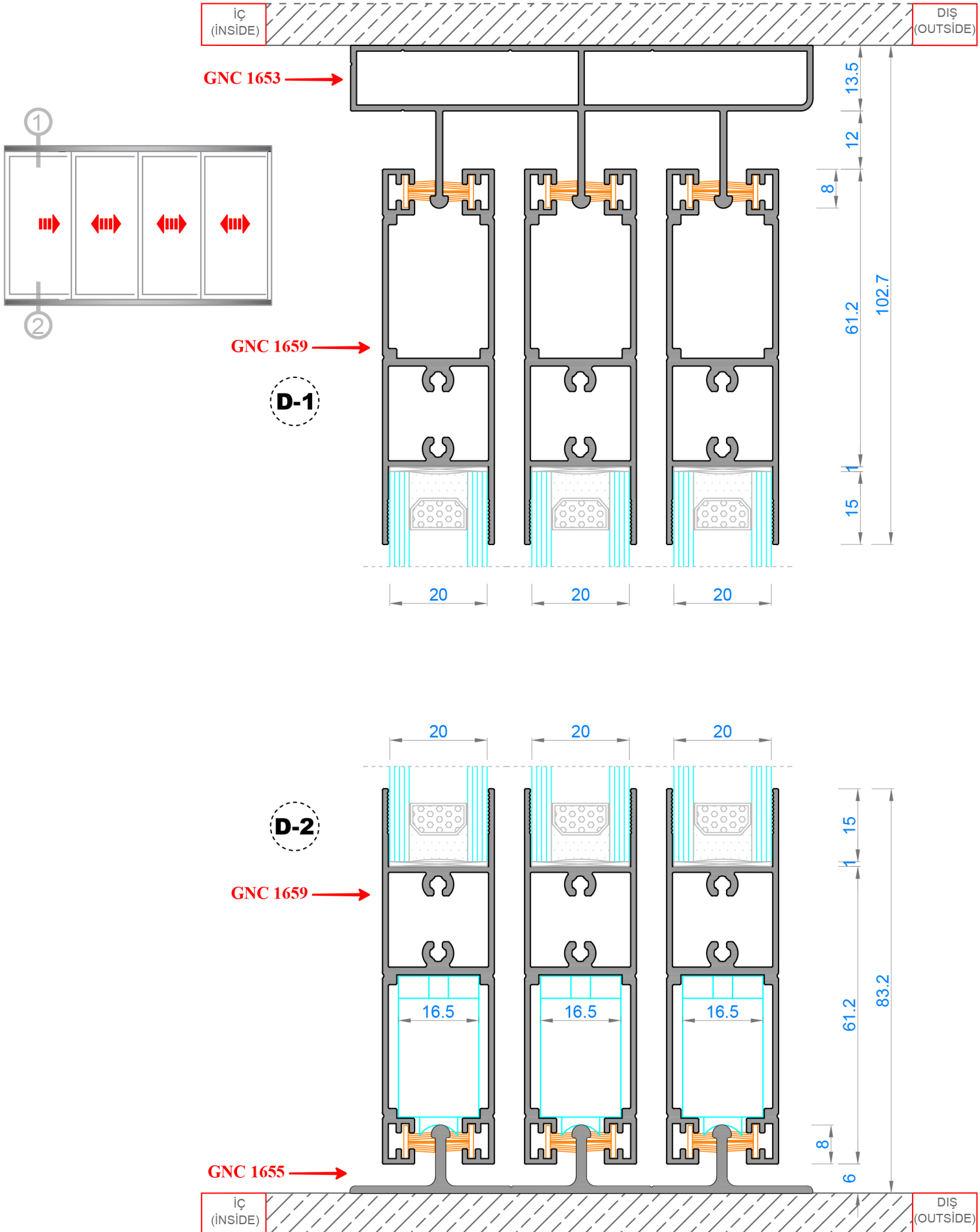


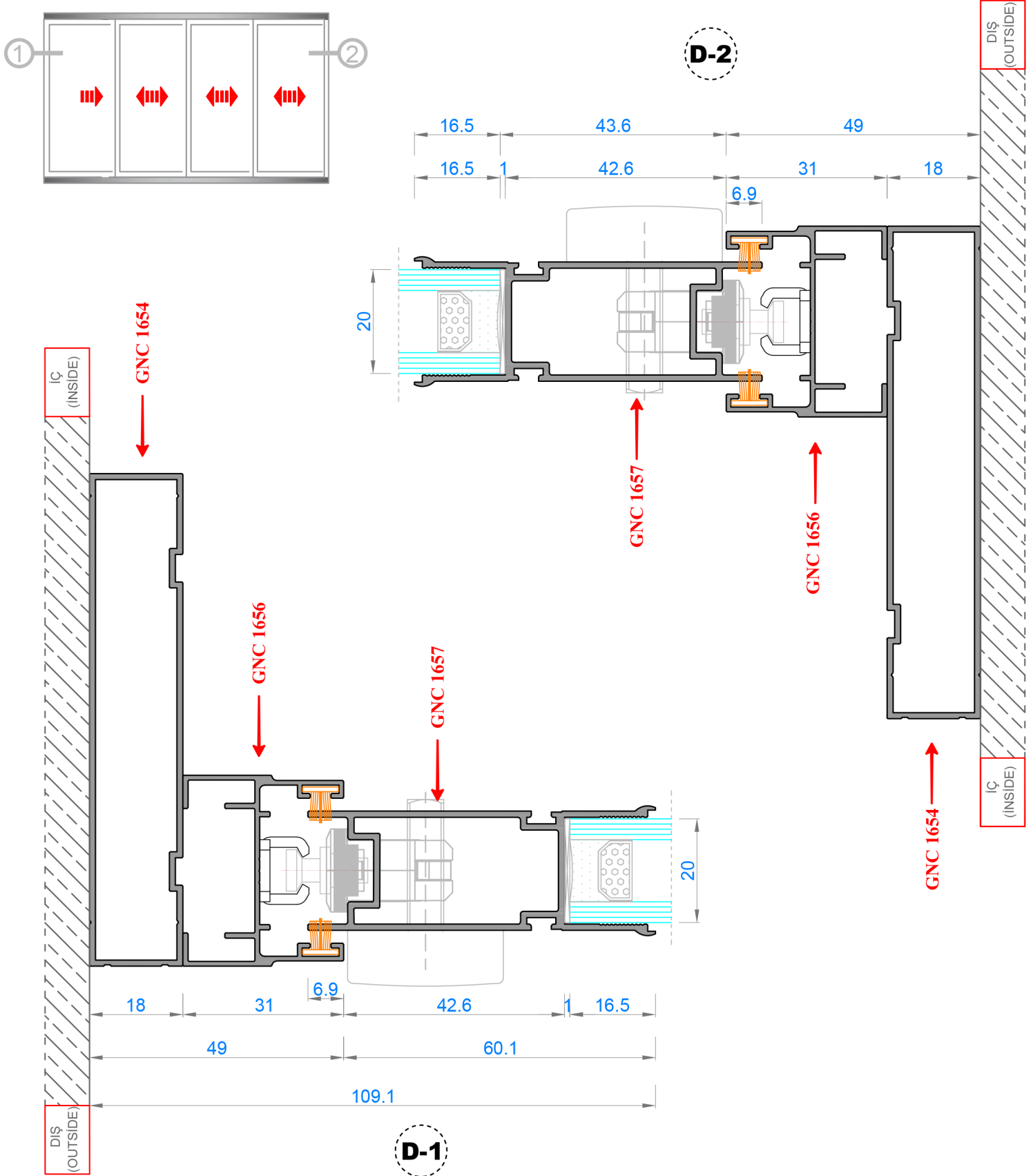
D-1

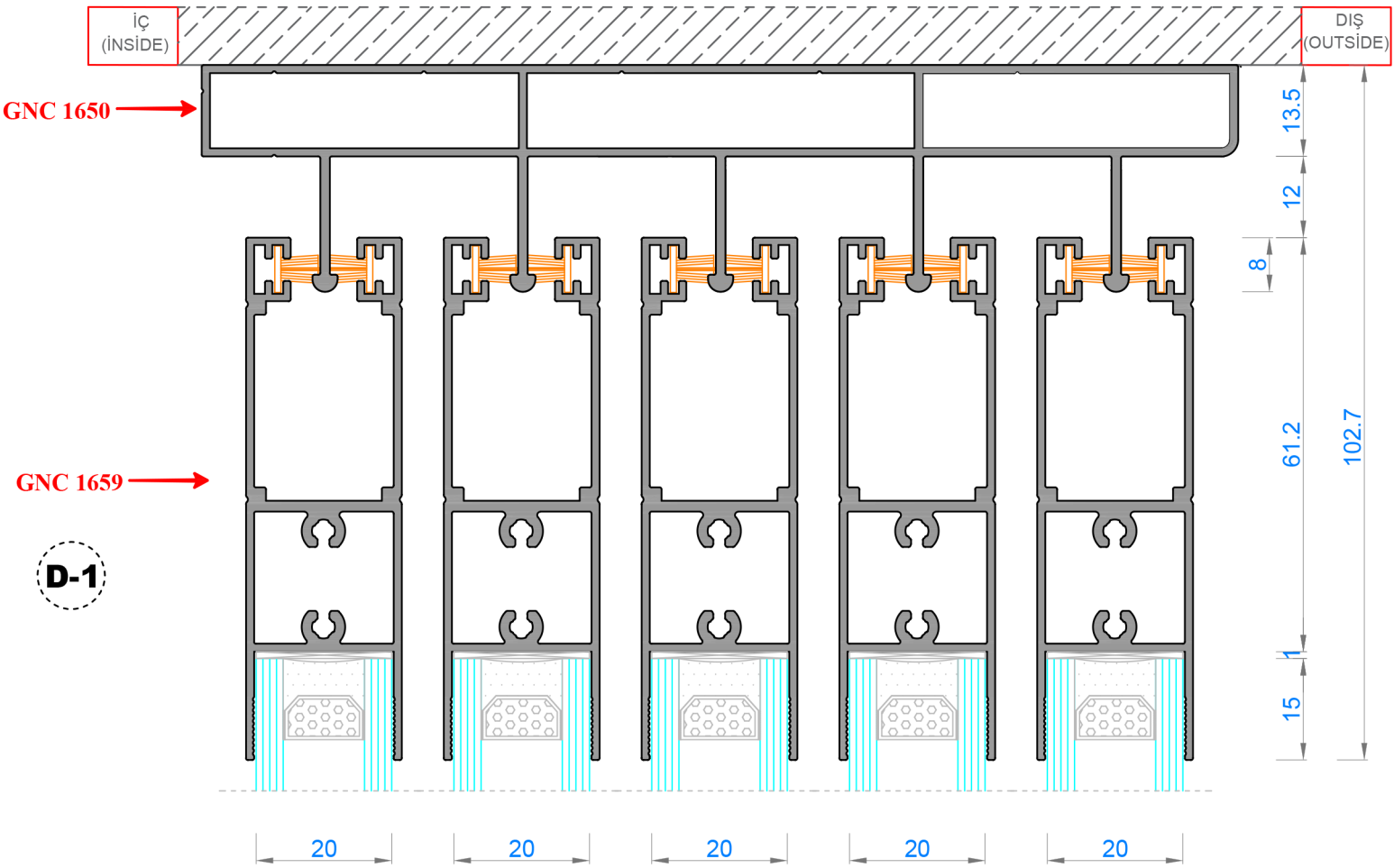
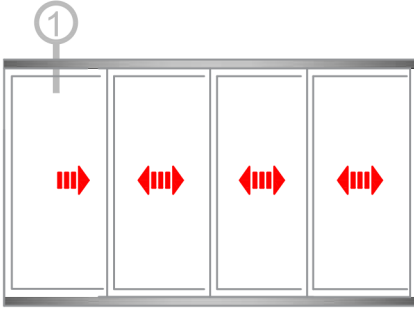


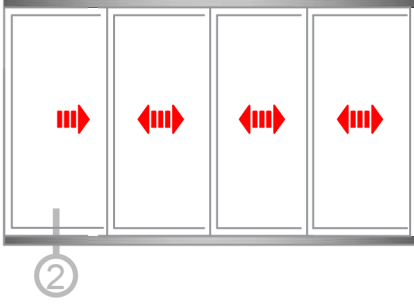
D-2







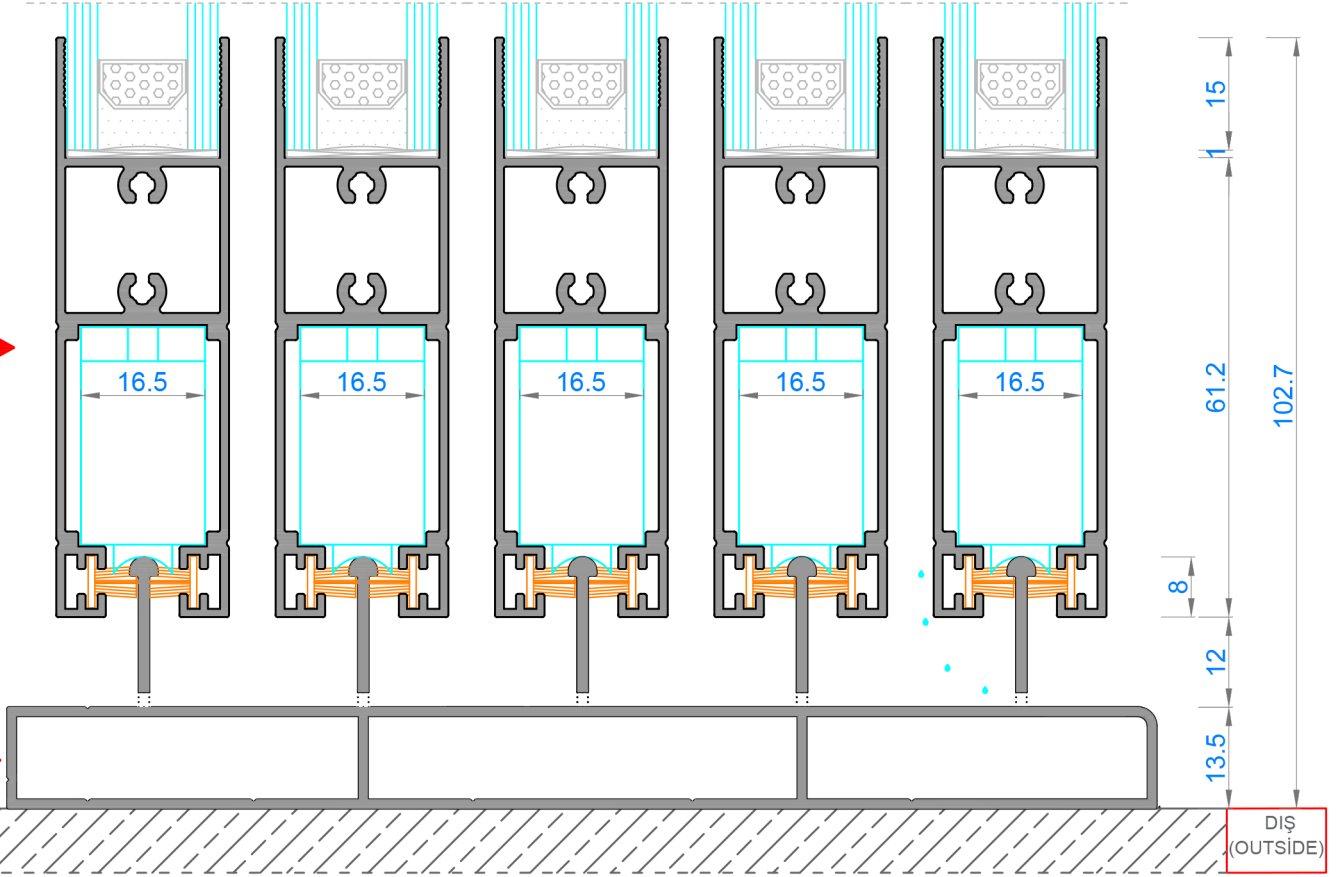


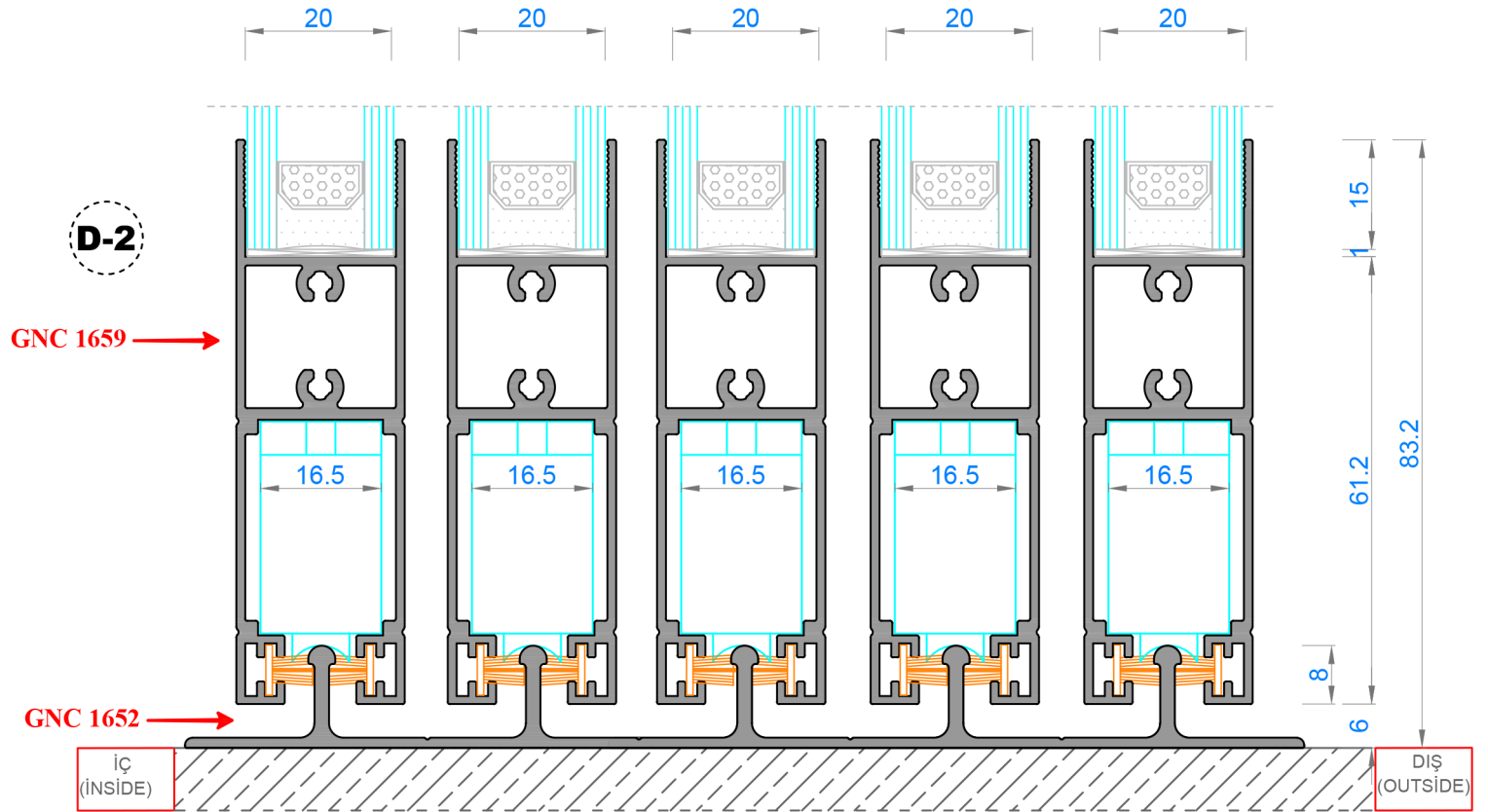
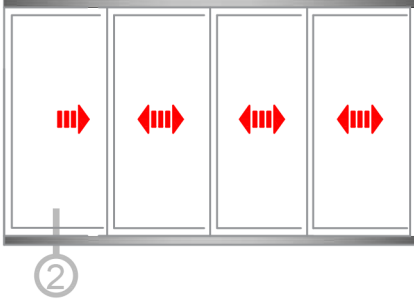


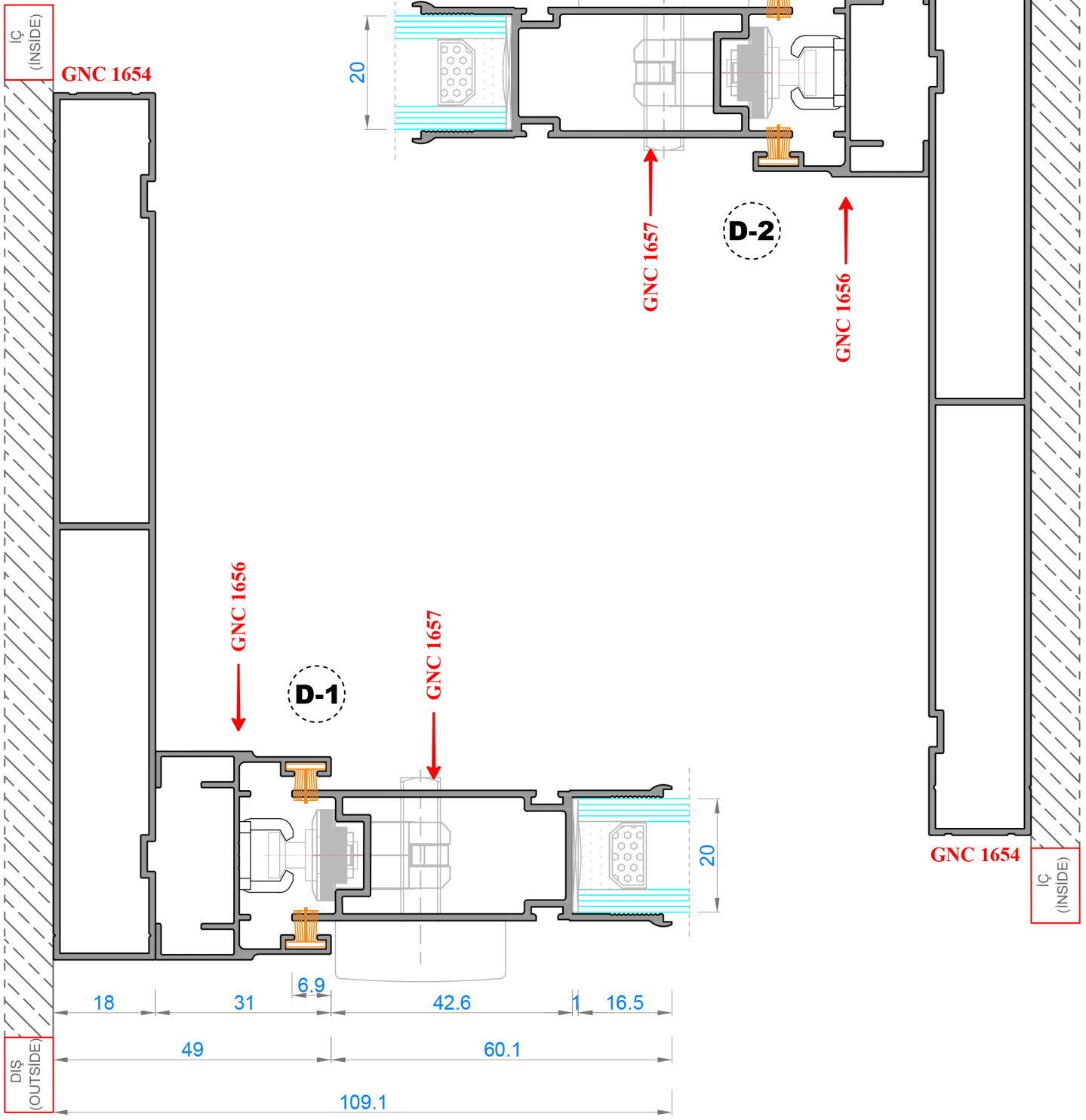
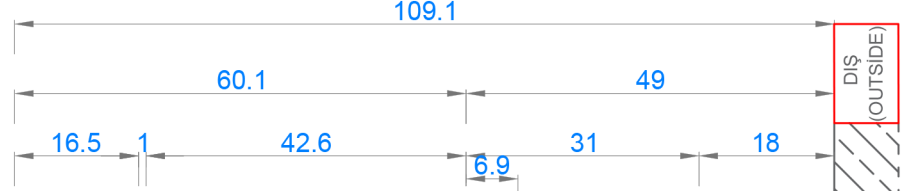
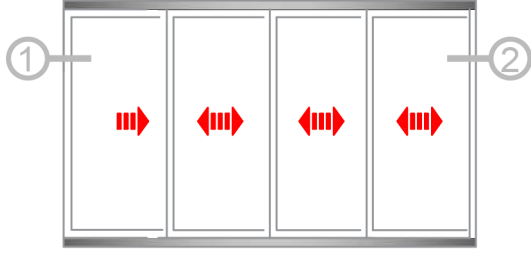
20 20 20 20 20

D-2
GNC 1659

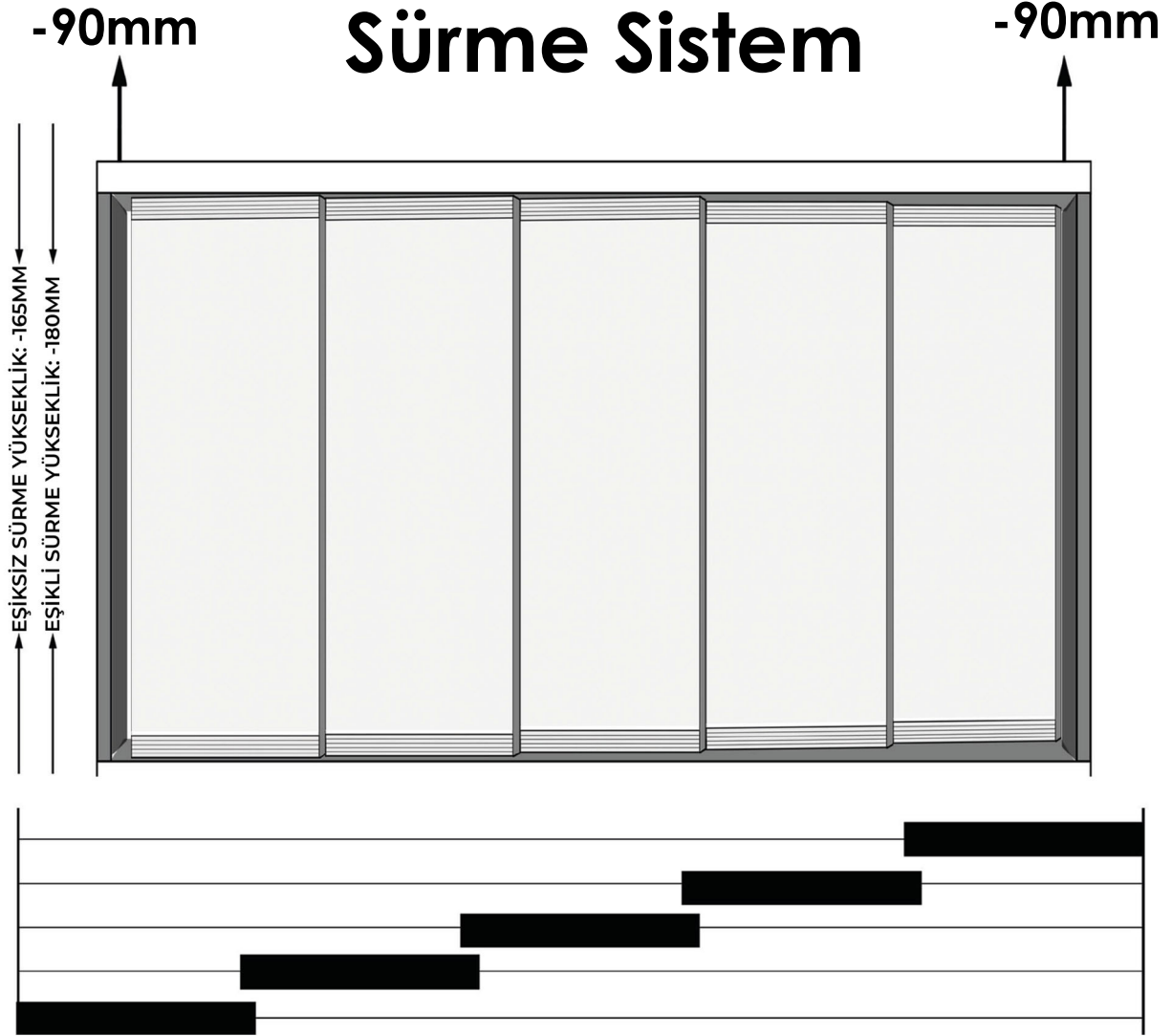
GNC 1650







	5'li Kasa Sürme Köşe Takoğu
	3'lü Kasa Sürme Köşe Takoğu
	Rüzgarlık
	Sürme Ara Kanat Kapak Takoğu
	Sürme Bitim Kanat Kapak Takoğu
	Zero Akustik İspanyolet Kol
	Sürme İspanyolet
	Sürme İspanyolet Karşılık
	Sürme Teker
	Horoz Dilli Kilit



Kesim Ölçüleri(Eşikli)

1650/1653 Alt Üst Kasa: Sistem en ölçüsünden -36 mm kısa kesilir.

1651/1654 Yan Kasa: Sistem yükseklik(h) ölçüsünden -30 mm kısa kesilir.

1656 Yan U Dikme: Sistem yükseklik(h) ölçüsünden -30 mm kısa kesilir.

1657 Bitim Kanat: Sistem yükseklik(h) ölçüsünden -50 mm kısa kesilir.

1658 Ara Fıtil: Sistem yükseklik(h) ölçüsünden -50 mm kısa kesilir.

1659 Alt Üst Baza: Cam en ölçüsünden -28 mm kısa kesilir.

Cam : 4+11+4

Kesim Ölçüleri(Eşiksiz)

1650 Üst Kasa: Sistem en ölçüsünden -36 mm kısa kesilir.

1652/1655 Eşiksiz Alt Ray: Sistem en ölçüsünden -36 mm kısa kesilir.

1651/1654 Yan Kasa: Sistem yükseklik(h) ölçüsünden -15 mm kısa kesilir.

1656 Yan U Dikme: Sistem yükseklik(h) ölçüsünden -17 mm kısa kesilir.

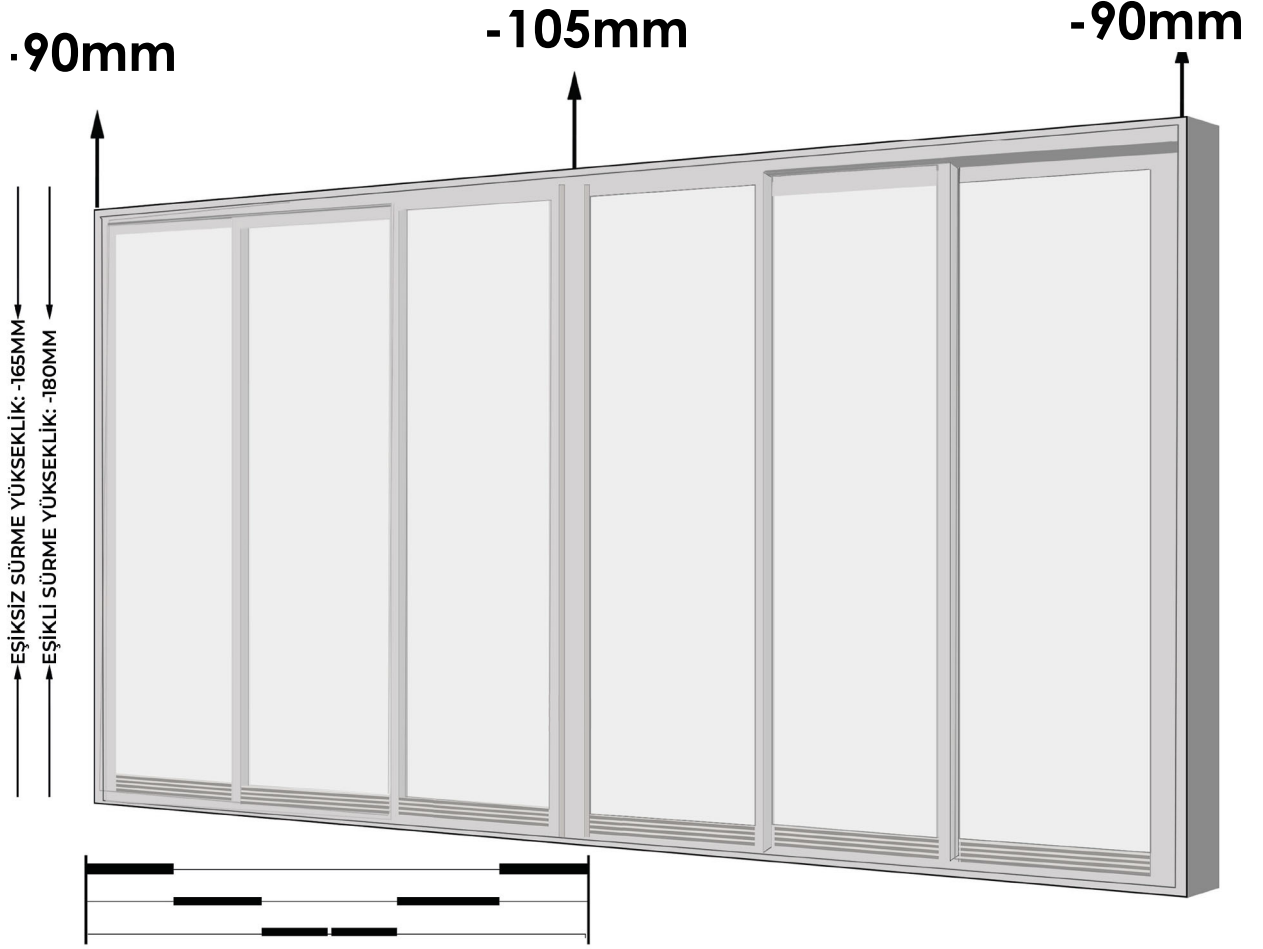
1657 Bitim Kanat: Sistem yükseklik(h) ölçüsünden -35 mm kısa kesilir.

1658 Ara Fıtil: Sistem yükseklik(h) ölçüsünden -35 mm kısa kesilir.

1659 Alt Üst Baza: Cam en ölçüsünden -28 mm kısa kesilir.

Cam : 4+11+4

Sürme Sistem



Kesim Ölçüleri(Eşikli)

1650/1653 Alt Üst Kasa: Sistem en ölçüsünden -36 mm kısa kesilir.

1651/1654 Yan Kasa: Sistem yükselik(h) ölçüsünden -30 mm kısa kesilir.

1656 Yan U Dikme: Sistem yükseklik(h) ölçüsünden -30 mm kısa kesilir.

1657 Bitim Kanat: Sistem yükseklik(h) ölçüsünden -50 mm kısa kesilir.

1658 Ara Fitol: Sistem yükseklik(h) ölçüsünden -50 mm kısa kesilir.

1659 Alt Üst Baza: Cam en ölçüsünden -28 mm kısa kesilir.

Cam : 4+11+4

Kesim Ölçüleri(Eşiksiz)

1650 Üst Kasa: Sistem en ölçüsünden -36 mm kısa kesilir.

1652/1655 Eşiksiz Alt Ray: Sistem en ölçüsünden -36 mm kısa kesilir.

1651/1654 Yan Kasa: Sistem yükselik(h) ölçüsünden -15 mm kısa kesilir.

1656 Yan U Dikme: Sistem yükseklik(h) ölçüsünden -17 mm kısa kesilir.

1657 Bitim Kanat: Sistem yükseklik(h) ölçüsünden -35 mm kısa kesilir.

1658 Ara Fitol: Sistem yükseklik(h) ölçüsünden -35 mm kısa kesilir.

1659 Alt Üst Baza: Cam en ölçüsünden -28 mm kısa kesilir.

Cam : 4+11+4