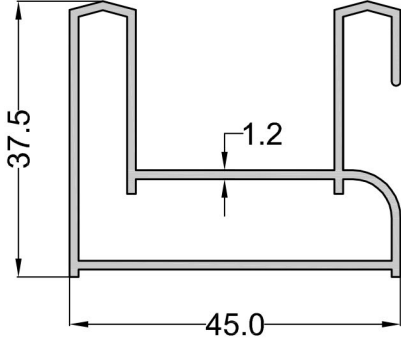
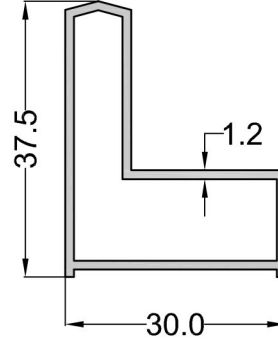


NO : 94-03  
0.645 Kg.m.



NO : 94-205  
0.410 Kg.m.

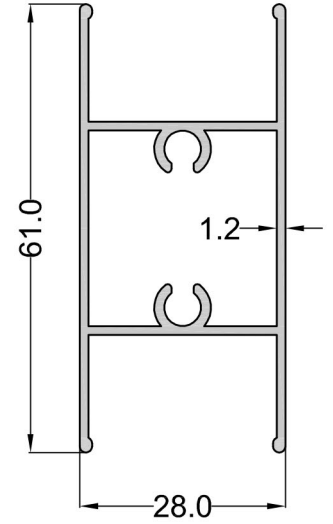
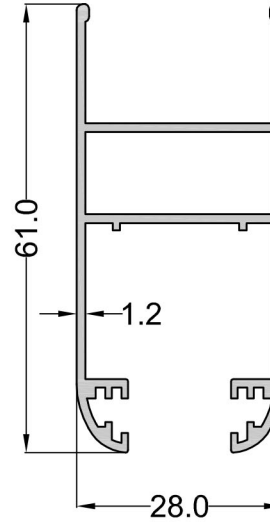
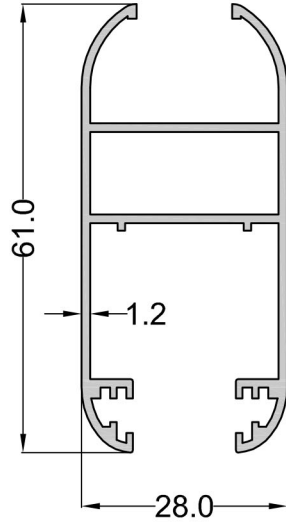
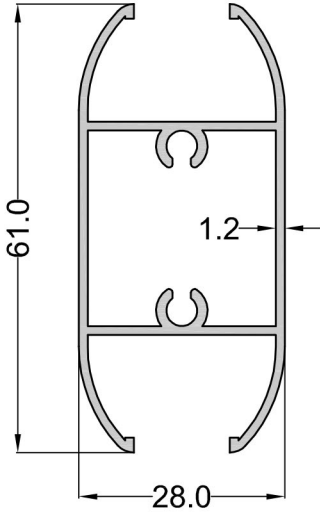


NO : 94-28  
0.685 Kg.m.

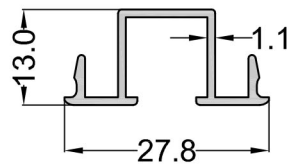
NO : 94-22  
0.685 Kg.m.

NO : 94-01  
0.670 Kg.m.

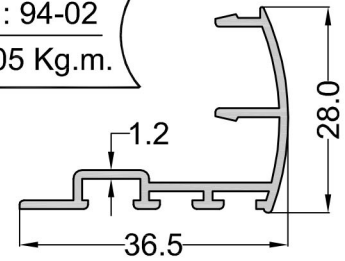
NO : 94-96  
0.660 Kg.m.

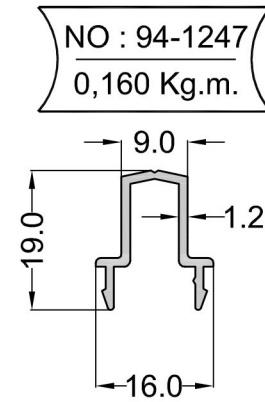
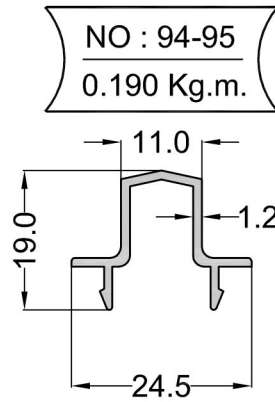
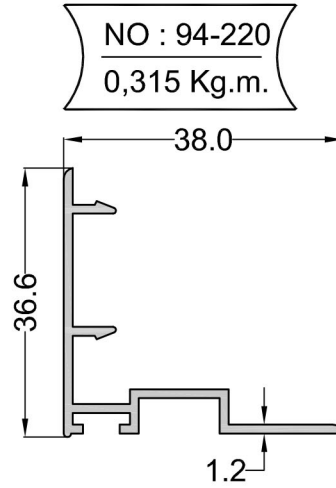
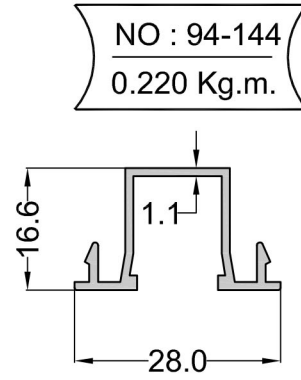
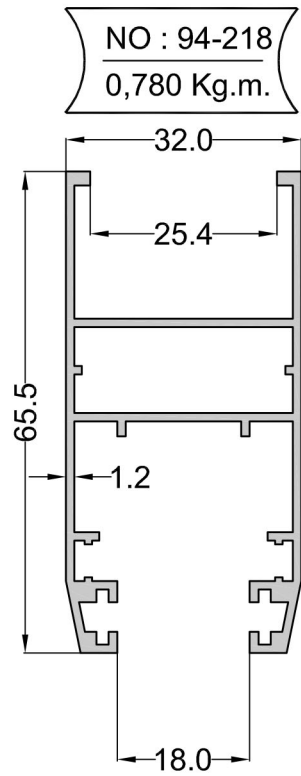
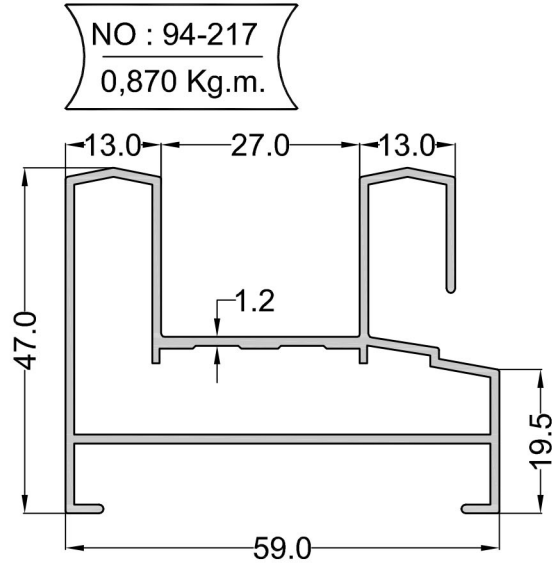
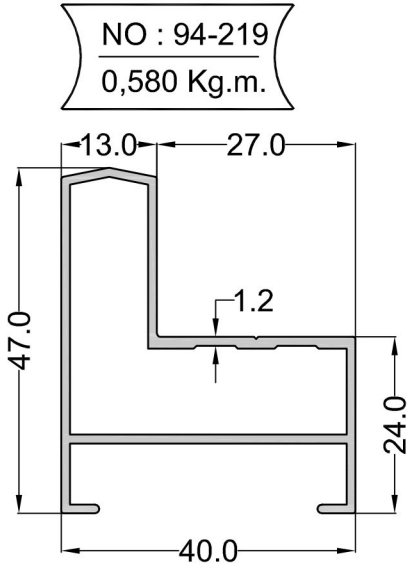


NO : 94-04  
0.190 Kg.m.

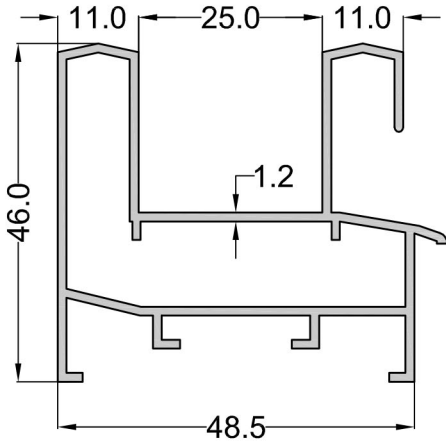


NO : 94-02  
0.305 Kg.m.

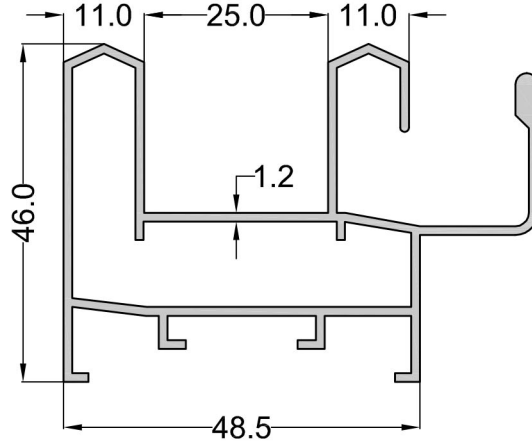




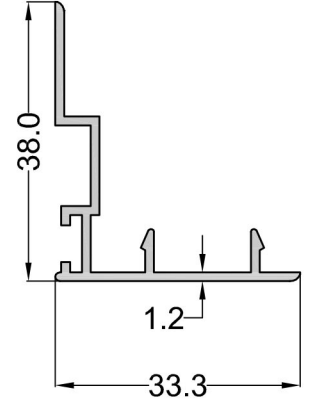
NO : 94-141  
0.810 Kg.m.



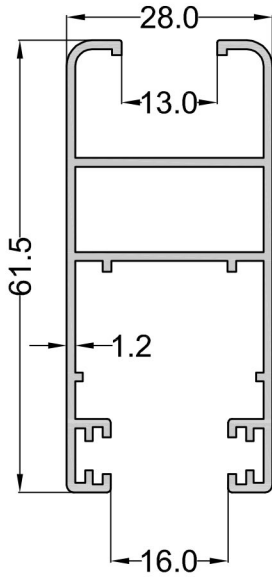
NO : 94-439  
0,930 Kg.m.



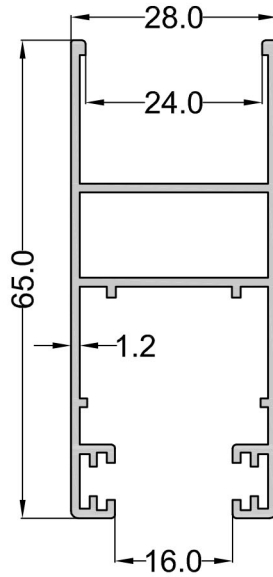
NO : 94-143  
0.300 Kg.m.



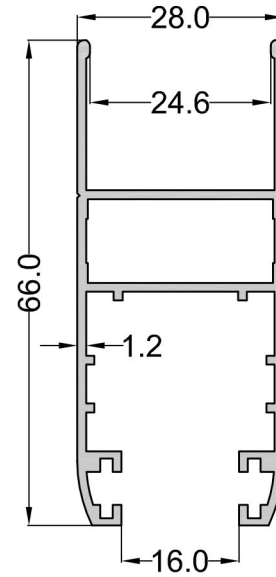
NO : 94-142  
0.715 Kg.m.



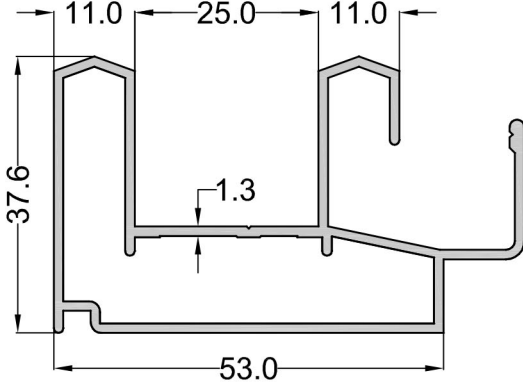
NO : 94-140  
0.710 Kg.m.



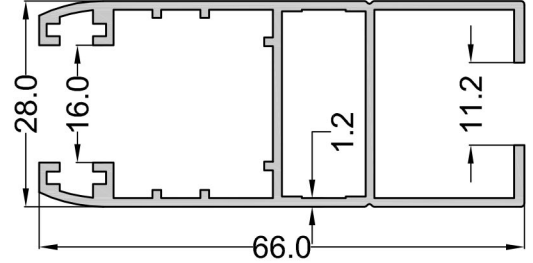
NO : 94-435  
0,720 Kg.m.



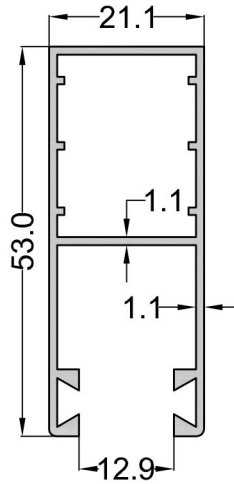
NO : 94-323  
0,870 Kg.m.



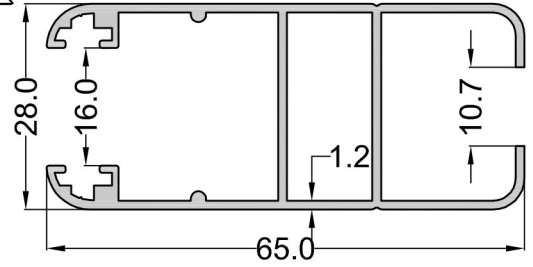
NO : 94-322  
0,770 Kg.m.



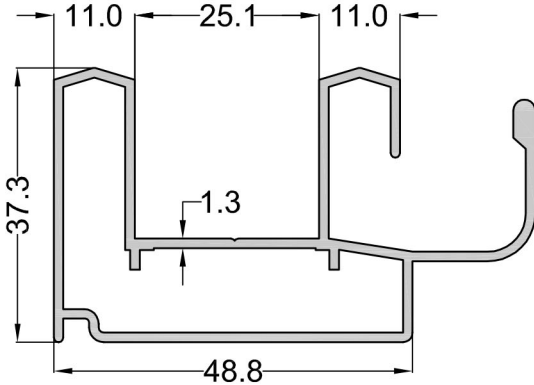
NO : 94-138  
0.510 Kg.m.



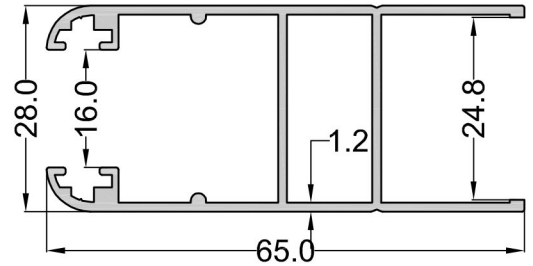
NO : 94-1150  
0,740 Kg.m.



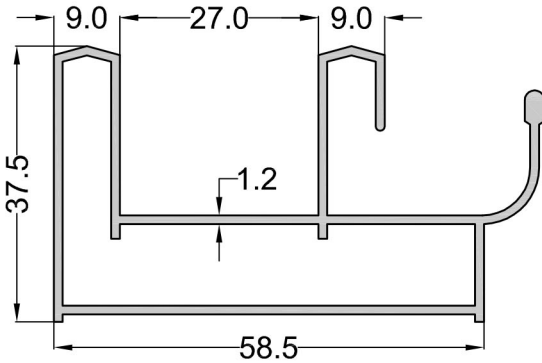
NO : 94-1151  
0,890 Kg.m.



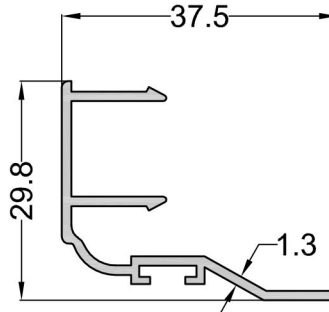
NO : 94-1425  
0,690 Kg.m.



NO : 94-1393  
0,820 Kg.m.



NO : 94-1152  
0,330 Kg.m.



NO : 94-1153  
0,340 Kg.m.

