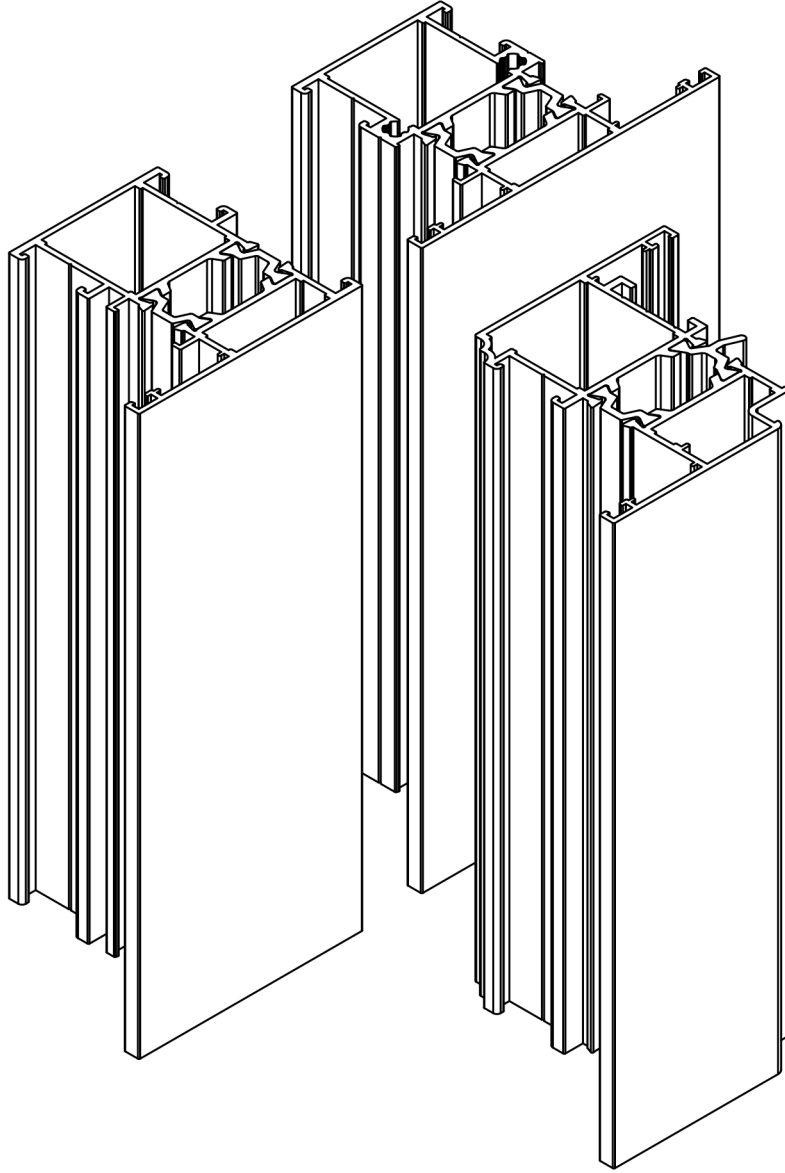
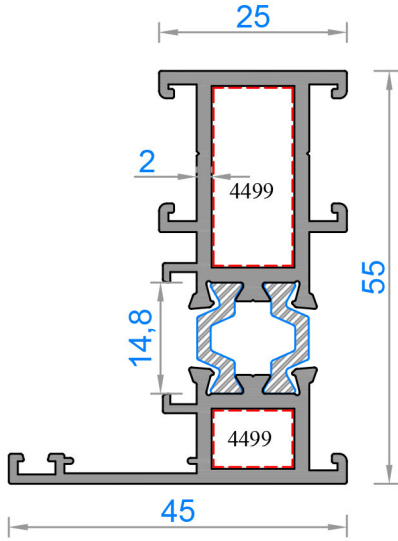


DERELİ

ALÜMİNYUM A.Ş.

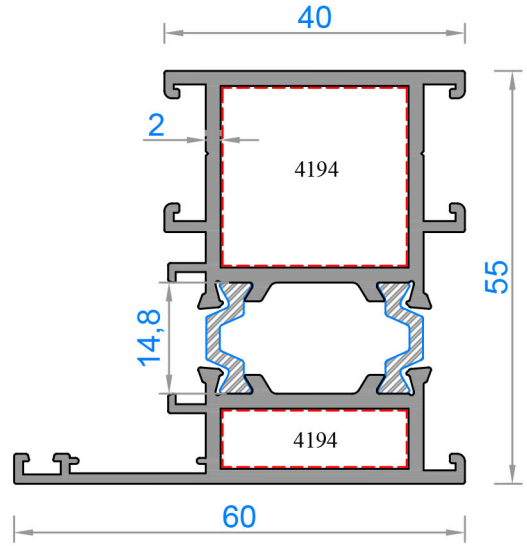


55T YALITIMLI KAPI PENCERE SİSTEMLERİ
55T - INSULATED DOOR
WINDOW SYSTEMS



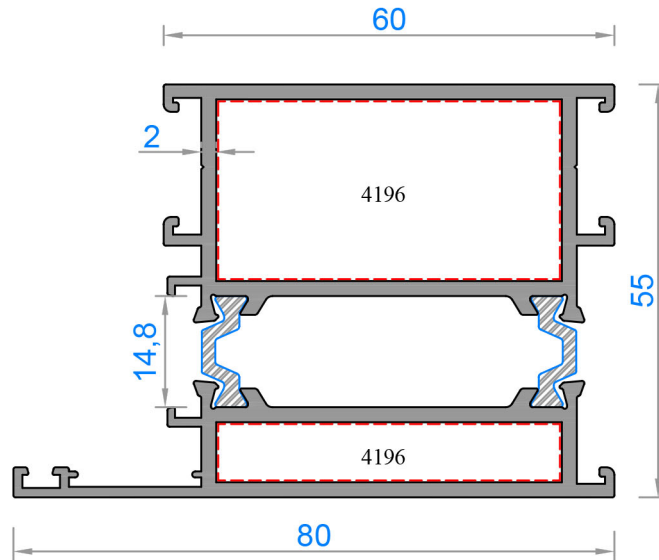
Sistem Kodu 4200-4201

Ağırlık (kg/mt)	1,243
Statik Jx (cm ⁴)	15,10
Statik Jy (cm ⁴)	3,37



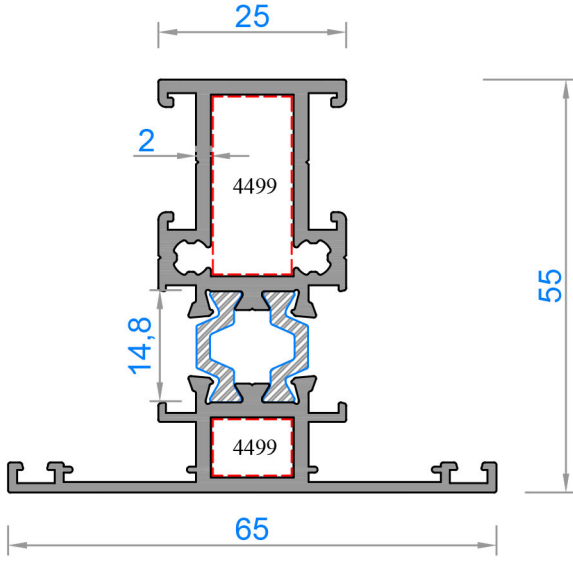
Sistem Kodu 4202-4203

Ağırlık (kg/mt)	1,581
Statik Jx (cm ⁴)	20,31
Statik Jy (cm ⁴)	9,98



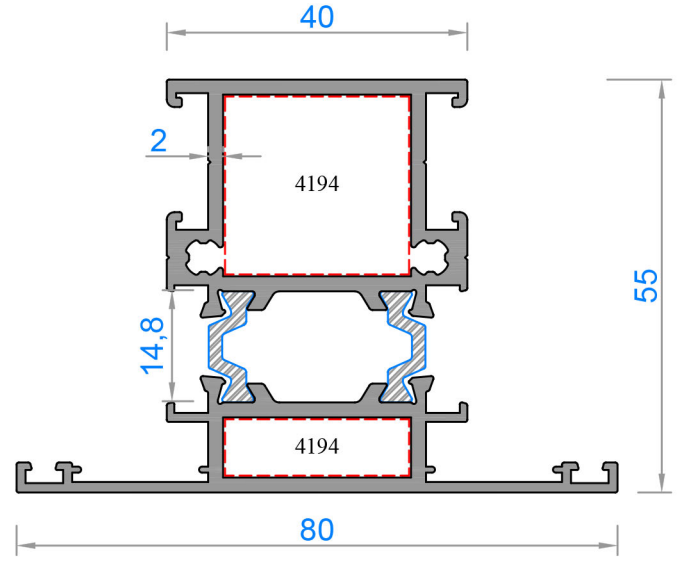
Sistem Kodu 4204-4205

Ağırlık (kg/mt)	2,020
Statik Jx (cm ⁴)	24,29
Statik Jy (cm ⁴)	32,05



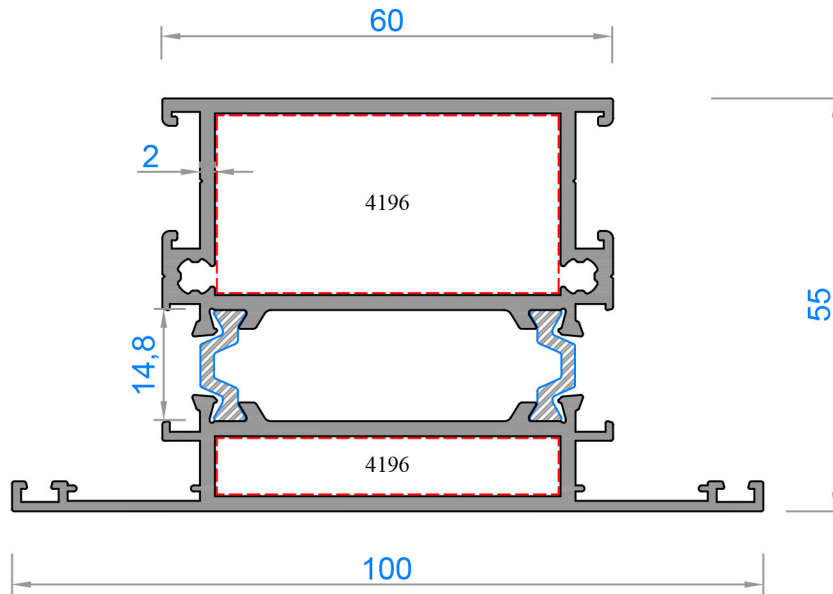
Sistem Kodu 4206-4207

Ağırlık (kg/mt)	1,396
Statik Jx (cm ⁴)	16,64
Statik Jy (cm ⁴)	6,43



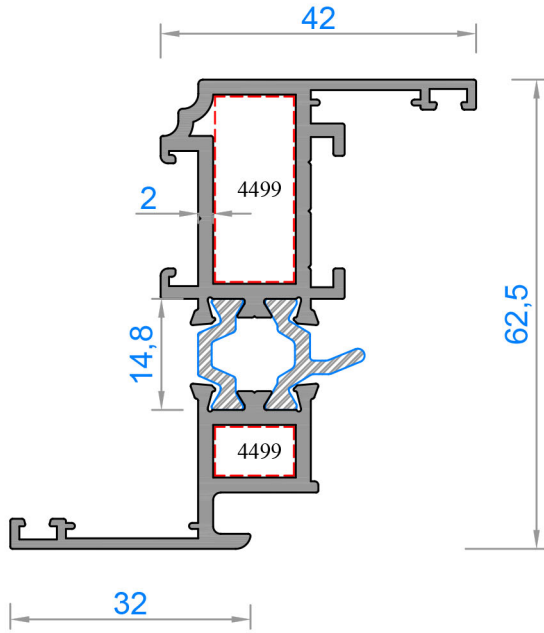
Sistem Kodu 4208-4209

Ağırlık (kg/mt)	1,750
Statik Jx (cm ⁴)	21,51
Statik Jy (cm ⁴)	15,67

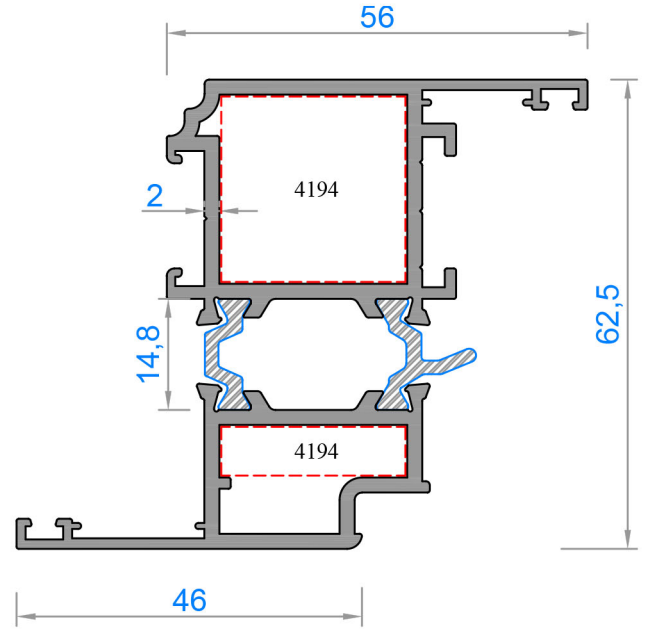


Sistem Kodu 4205-4210

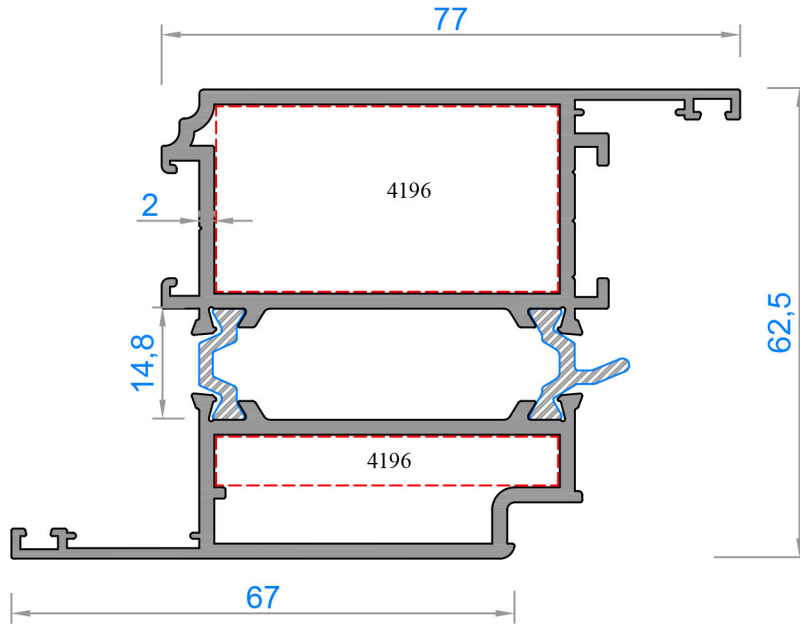
Ağırlık (kg/mt)	2,173
Statik Jx (cm ⁴)	27,97
Statik Jy (cm ⁴)	38,85



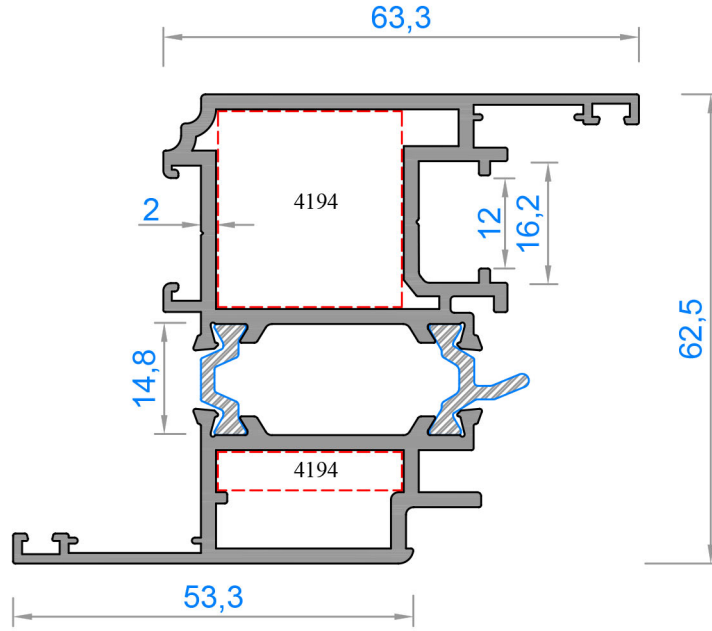
Sistem Kodu	4212-4213
Ağırlık (kg/mt)	1,388
Statik Jx (cm ⁴)	22,68
Statik Jy (cm ⁴)	3,77



Sistem Kodu	4214-4215
Ağırlık (kg/mt)	1,716
Statik Jx (cm ⁴)	29,98
Statik Jy (cm ⁴)	10,18



Sistem Kodu	4216-4217
Ağırlık (kg/mt)	2,171
Statik Jx (cm ⁴)	25,84
Statik Jy (cm ⁴)	45,54

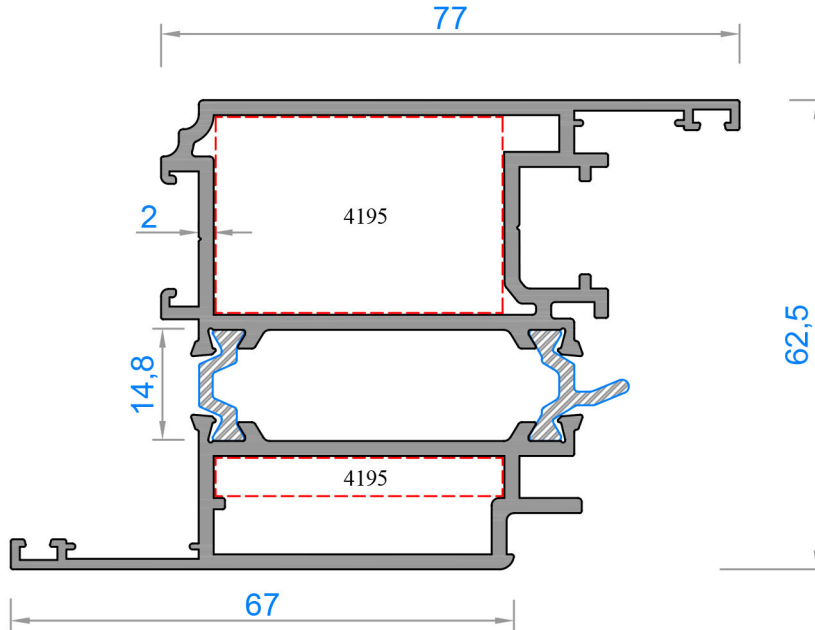


Sistem Kodu 4218-4219

Ağırlık (kg/mt) 1,951

Statik Jx (cm⁴) 35,27

Statik Jy (cm⁴) 14,75

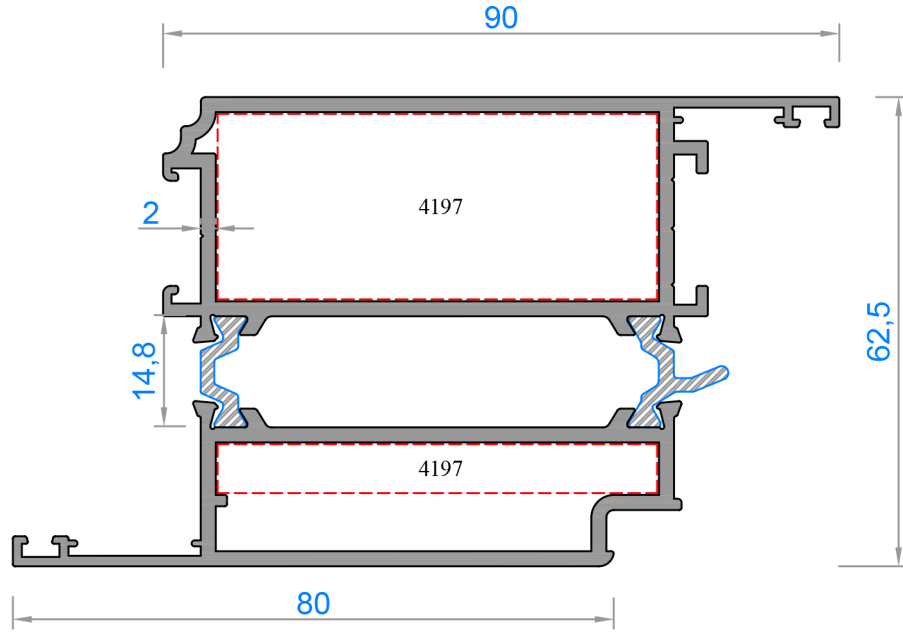


Sistem Kodu 4220-4221

Ağırlık (kg/mt) 2,254

Statik Jx (cm⁴) 46,60

Statik Jy (cm⁴) 25,85

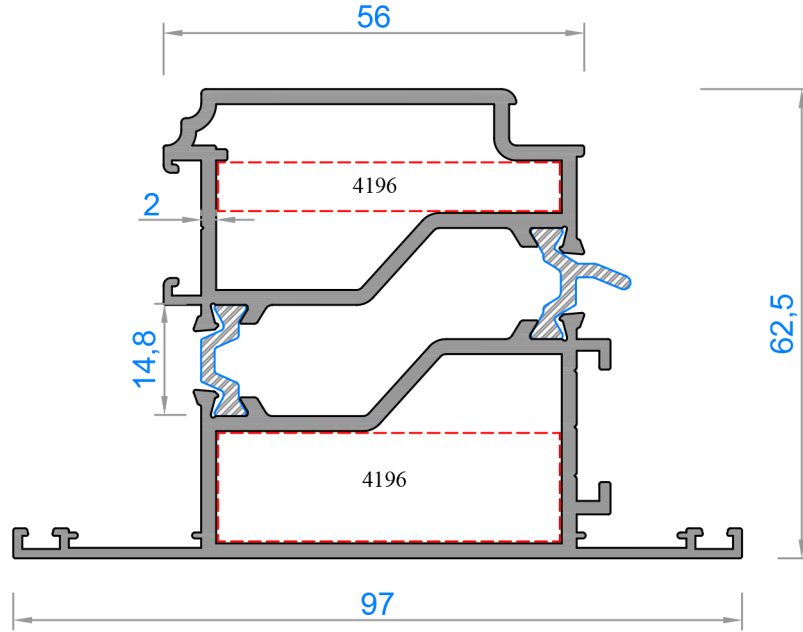


Sistem Kodu 4232-4233

Ağırlık (kg/mt) 2,453

Statik Jx (cm⁴) 34,95

Statik Jy (cm⁴) 63,76

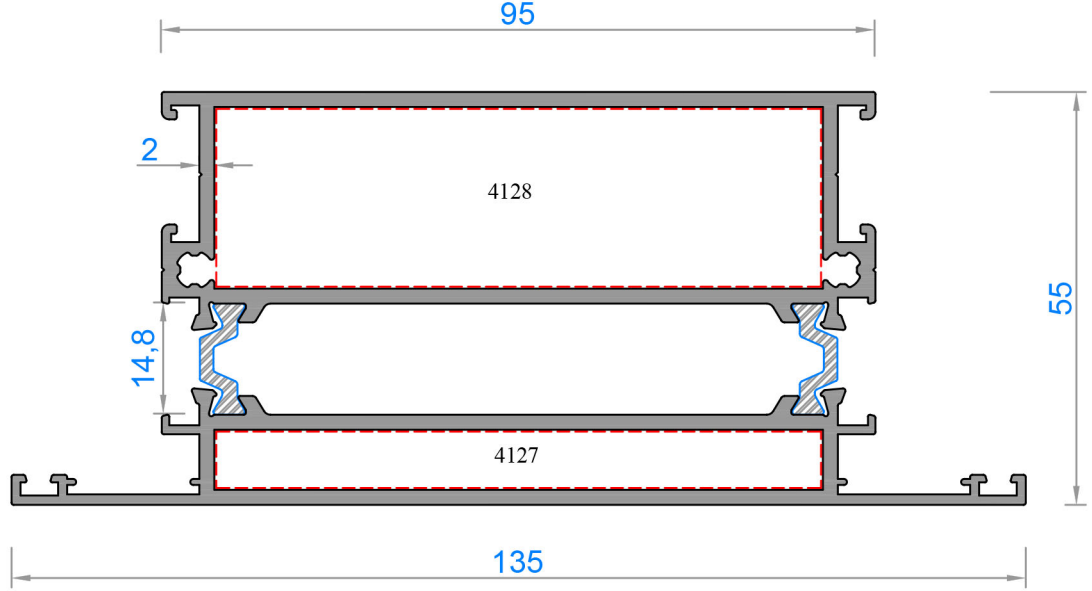


Sistem Kodu 4222-4223

Ağırlık (kg/mt) 2,212

Statik Jx (cm⁴) 33,91

Statik Jy (cm⁴) 36,58

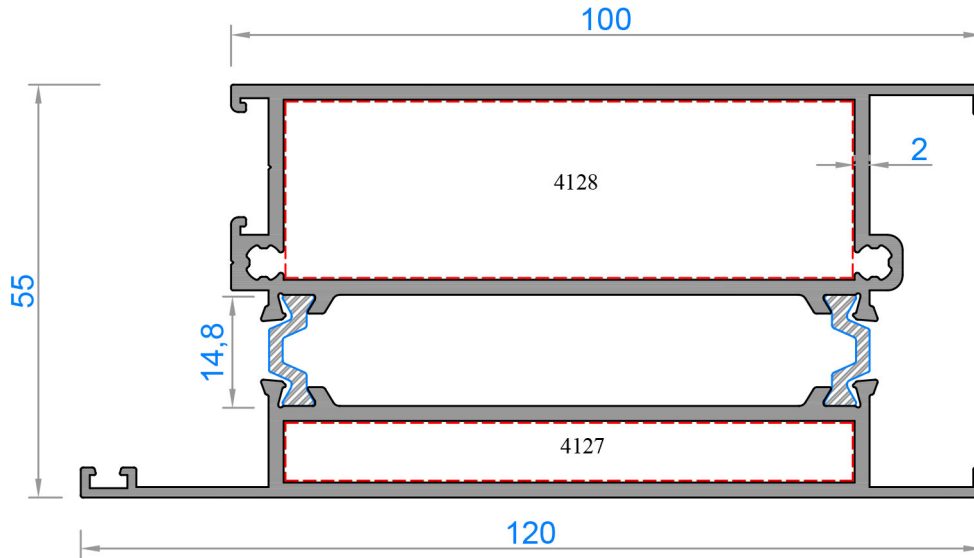


Sistem Kodu 4230-4231

Ağırlık (kg/mt) 2,932

Statik Jx (cm⁴) 39,26

Statik Jy (cm⁴) 117,40

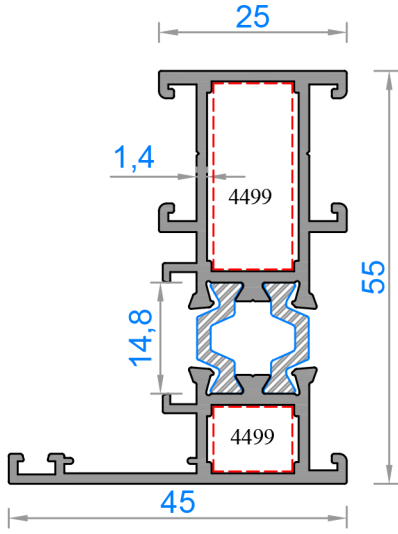


Sistem Kodu 4228-4229

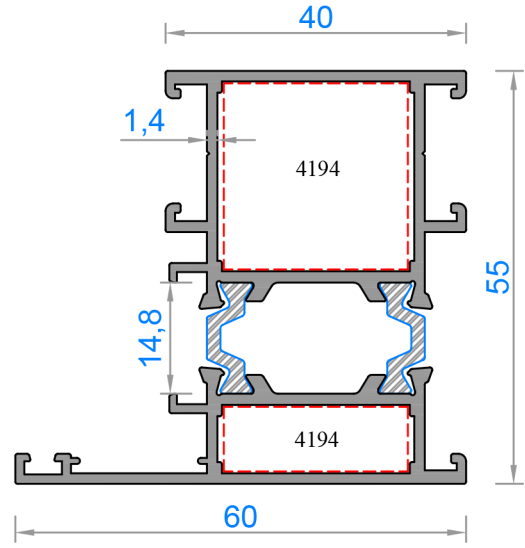
Ağırlık (kg/mt) 2,728

Statik Jx (cm⁴) 93,87

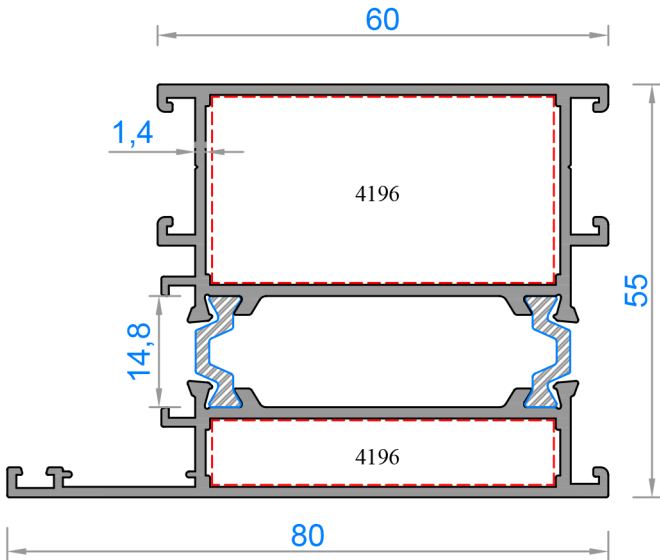
Statik Jy (cm⁴) 36,99



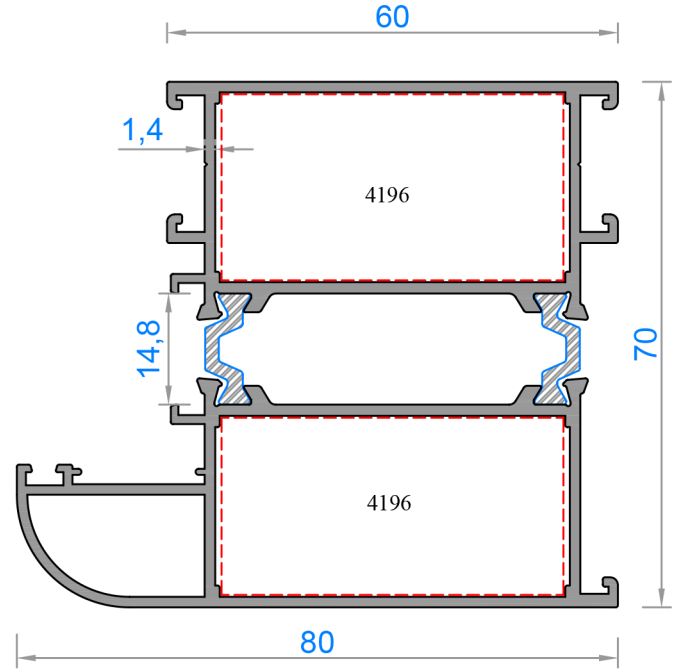
Sistem Kodu	4300-4301
Ağırlık (kg/mt)	1,085
Statik Jx (cm ⁴)	13,05
Statik Jy (cm ⁴)	3,15



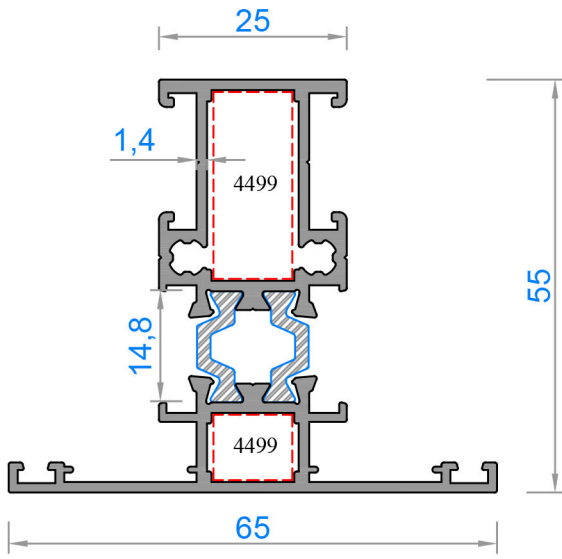
Sistem Kodu	4302-4303
Ağırlık (kg/mt)	1,338
Statik Jx (cm ⁴)	17,05
Statik Jy (cm ⁴)	8,91



Sistem Kodu	4304-4311
Ağırlık (kg/mt)	1,652
Statik Jx (cm ⁴)	19,33
Statik Jy (cm ⁴)	27,92

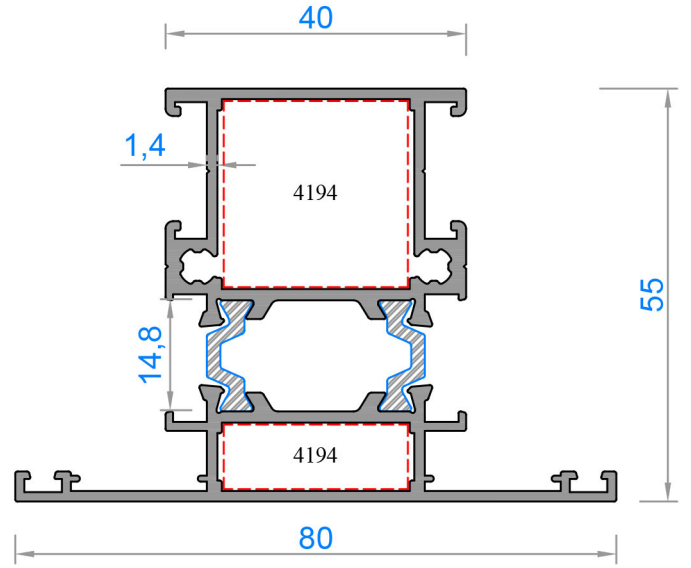


Sistem Kodu	4304-4330
Ağırlık (kg/mt)	1,890
Statik Jx (cm ⁴)	41,72
Statik Jy (cm ⁴)	28,52



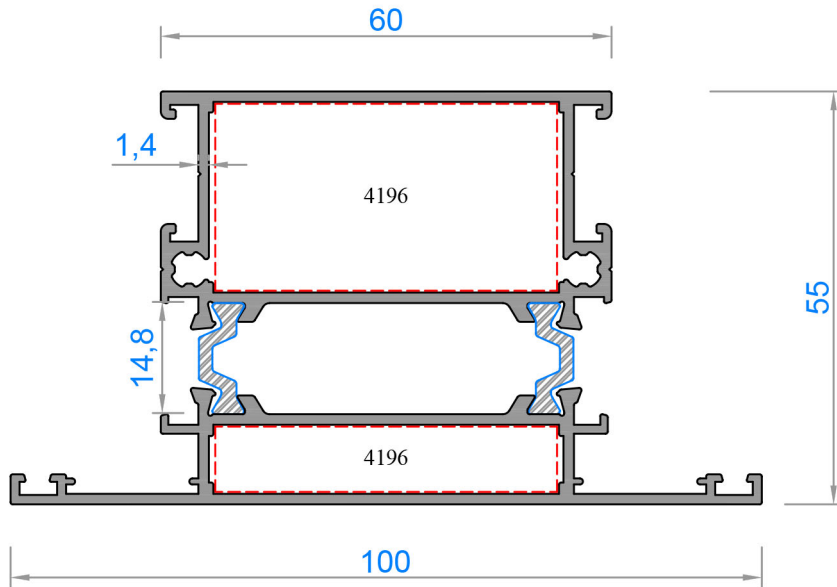
Sistem Kodu 4306-4307

Ağırlık (kg/mt)	1,231
Statik Jx (cm ⁴)	14,40
Statik Jy (cm ⁴)	6,25



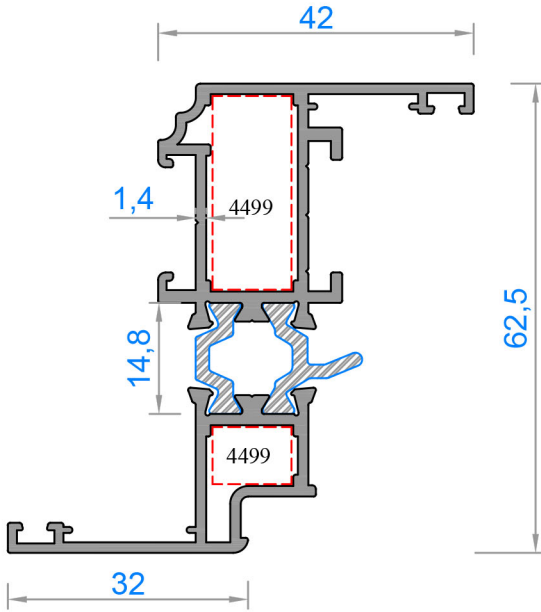
Sistem Kodu 4308-4309

Ağırlık (kg/mt)	1,508
Statik Jx (cm ⁴)	18,01
Statik Jy (cm ⁴)	14,75



Sistem Kodu 4305-4310

Ağırlık (kg/mt)	1,778
Statik Jx (cm ⁴)	22,43
Statik Jy (cm ⁴)	34,85

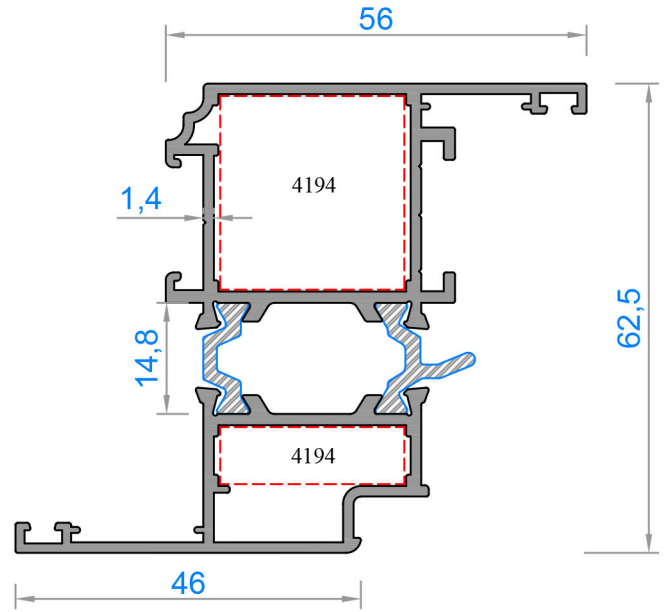


Sistem Kodu 4312-4313

Ağırlık (kg/mt) 1,200

Statik Jx (cm⁴) 20,00

Statik Jy (cm⁴) 3,36

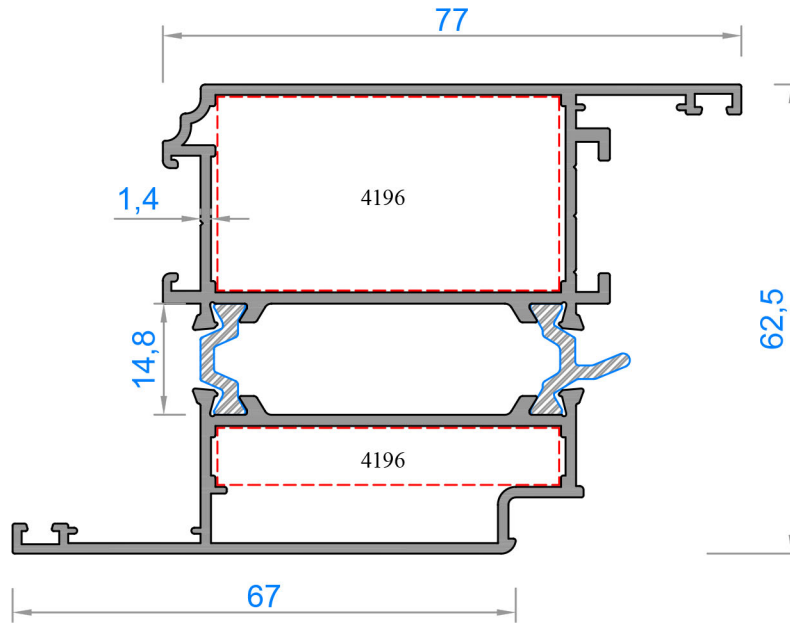


Sistem Kodu 4314-4315

Ağırlık (kg/mt) 1,445

Statik Jx (cm⁴) 26,04

Statik Jy (cm⁴) 8,61

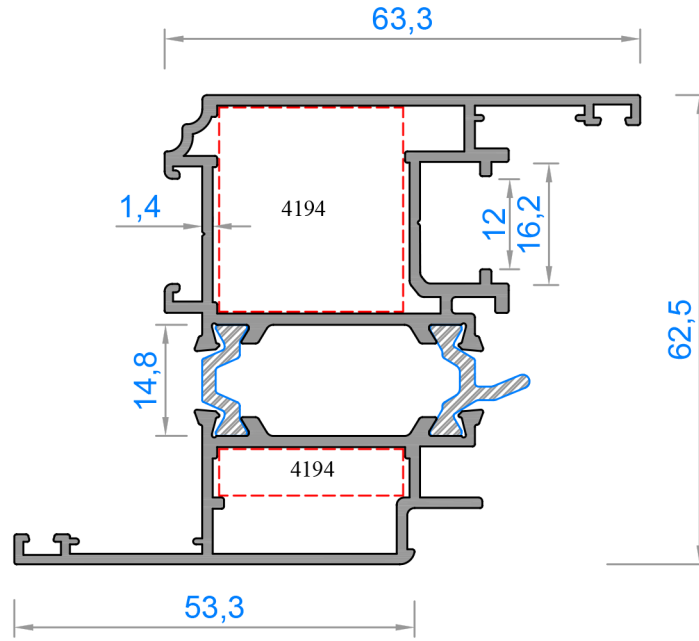


Sistem Kodu 4316-4317

Ağırlık (kg/mt) 1,775

Statik Jx (cm⁴) 20,22

Statik Jy (cm⁴) 40,05

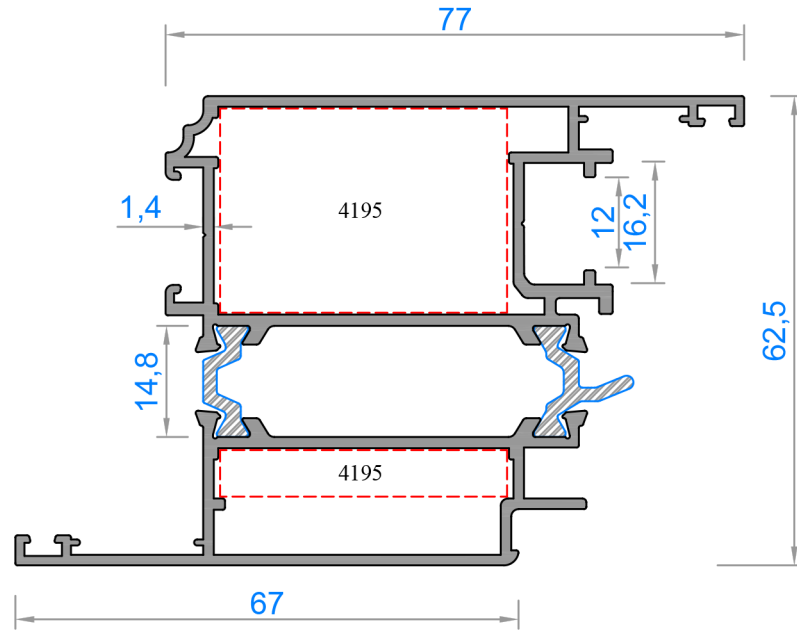


Sistem Kodu 4318-4319

Ağırlık (kg/mt) 1,621

Statik Jx (cm⁴) 30,45

Statik Jy (cm⁴) 12,10

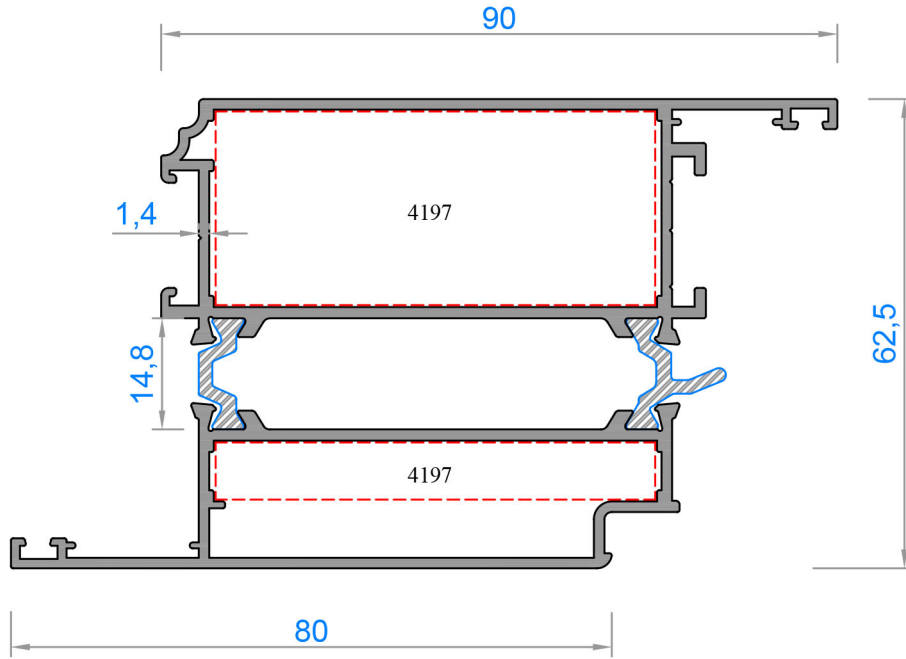


Sistem Kodu 4320-4321

Ağırlık (kg/mt) 1,839

Statik Jx (cm⁴) 20,10

Statik Jy (cm⁴) 40,82

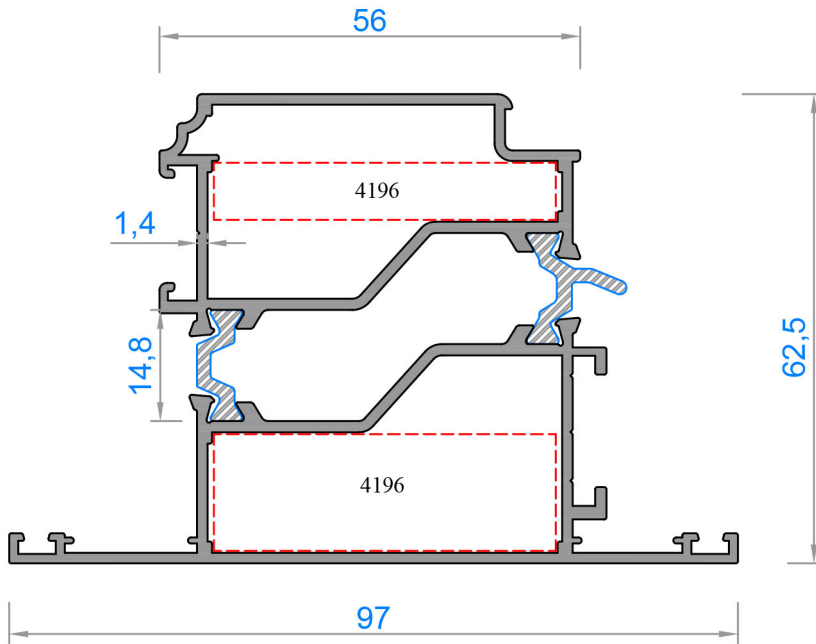


Sistem Kodu 4328-4329

Ağırlık (kg/mt) 1,980

Statik Jx (cm⁴) 26,69

Statik Jy (cm⁴) 55,90

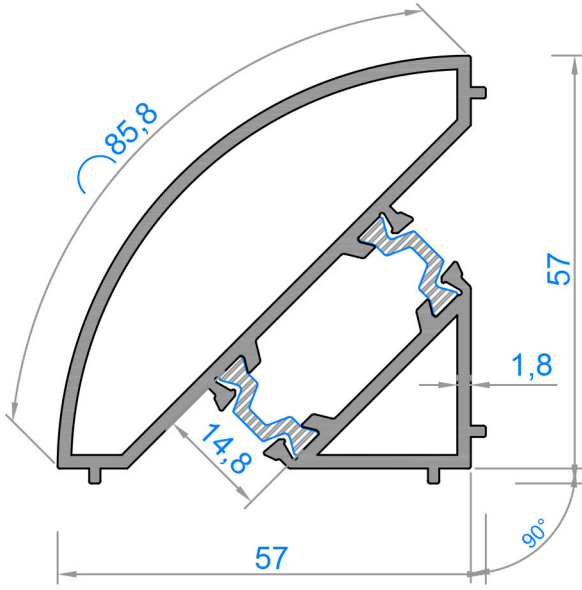


Sistem Kodu 4322-4323

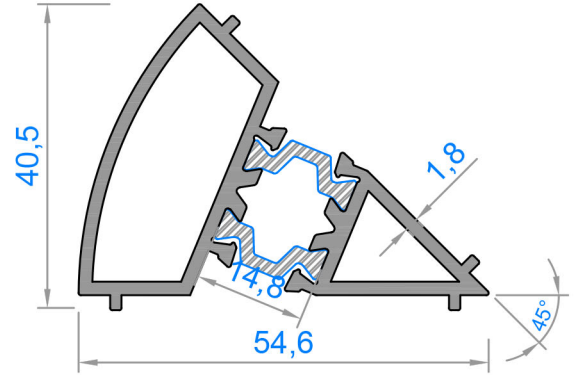
Ağırlık (kg/mt) 1,798

Statik Jx (cm⁴) 27,29

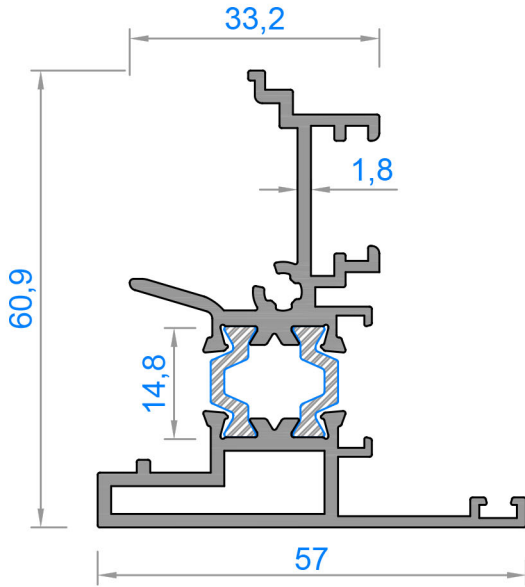
Statik Jy (cm⁴) 31,71



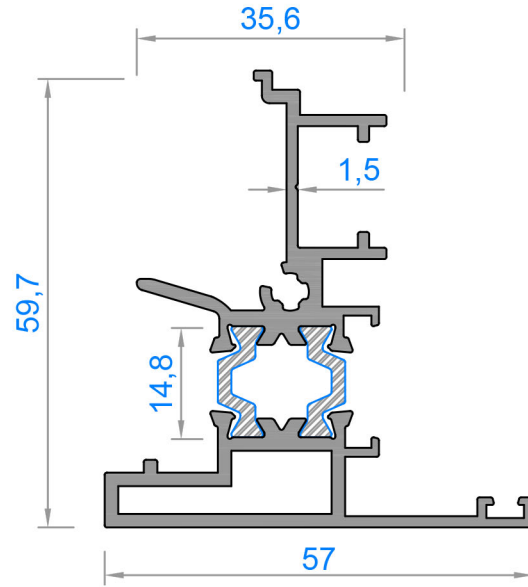
Sistem Kodu	4378-4379
Ağırlık (kg/mt)	1,462
Statik Jx (cm ⁴)	11,21
Statik Jy (cm ⁴)	17,96



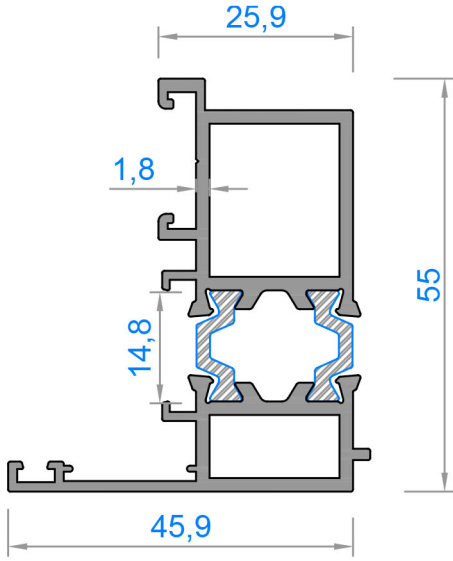
Sistem Kodu	4376-4377
Ağırlık (kg/mt)	1,056
Statik Jx (cm ⁴)	3,50
Statik Jy (cm ⁴)	8,43



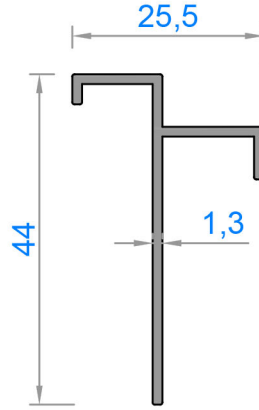
Sistem Kodu	4380-4381
Ağırlık (kg/mt)	1,311
Statik Jx (cm ⁴)	14,08
Statik Jy (cm ⁴)	5,81



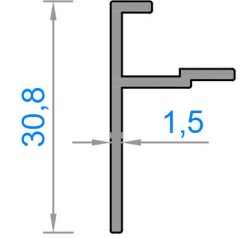
Sistem Kodu	4387-4381
Ağırlık (kg/mt)	1,298
Statik Jx (cm ⁴)	13,60
Statik Jy (cm ⁴)	5,76



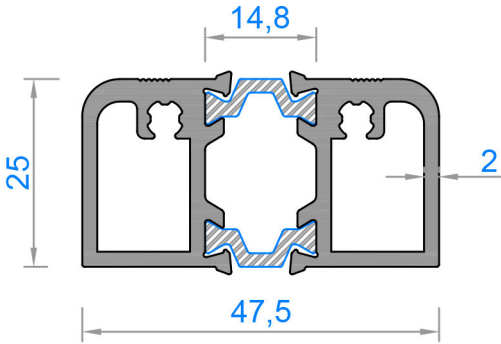
Sistem Kodu	4385-4386
Ağırlık (kg/mt)	1,202
Statik Jx (cm ⁴)	12,75
Statik Jy (cm ⁴)	4,48



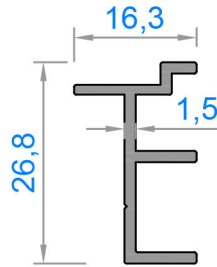
Sistem Kodu	4185
Ağırlık (kg/mt)	0,270



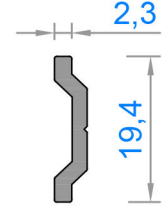
Sistem Kodu	4183
Ağırlık (kg/mt)	0.206



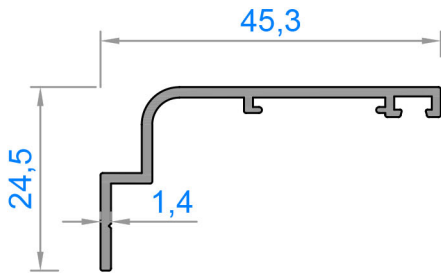
Sistem Kodu	4389-4389
Ağırlık (kg/mt)	1,220
Statik Jx (cm ⁴)	3,09
Statik Jy (cm ⁴)	9,41



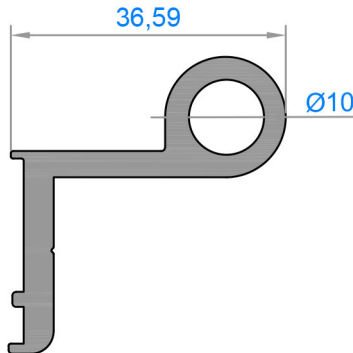
Sistem Kodu	4190
Ağırlık (kg/mt)	0,228



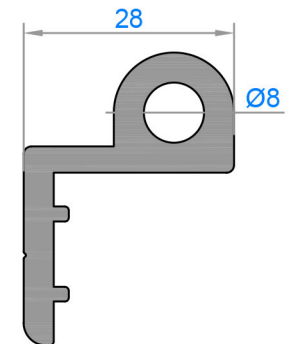
Sistem Kodu	9009
Ağırlık (kg/mt)	123



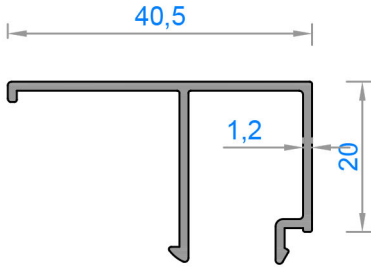
Sistem Kodu	4184
Ağırlık (kg/mt)	0,283



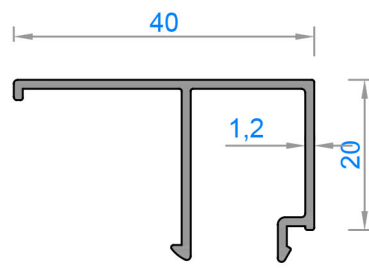
Sistem Kodu	4250
Ağırlık (kg/mt)	0,819



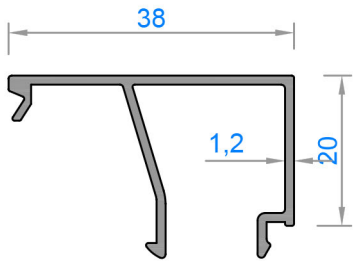
Sistem Kodu	4251
Ağırlık (kg/mt)	0,860



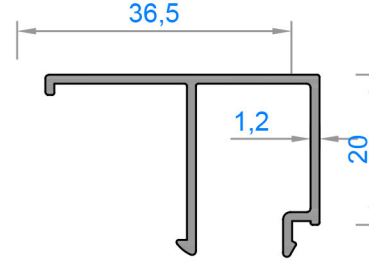
Sistem Kodu 4117
Ağırlık (kg/mt) 0,303



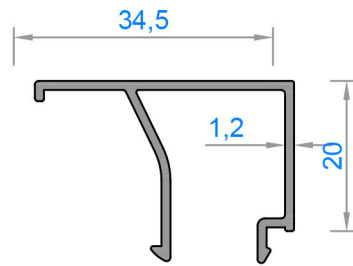
Sistem Kodu 4153
Ağırlık (kg/mt) 0,302



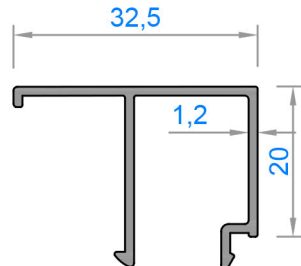
Sistem Kodu 4160
Ağırlık (kg/mt) 0,314



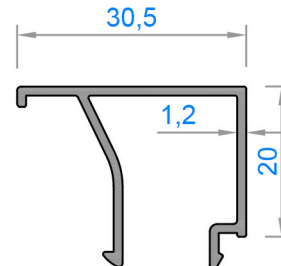
Sistem Kodu 4118
Ağırlık (kg/mt) 0,290



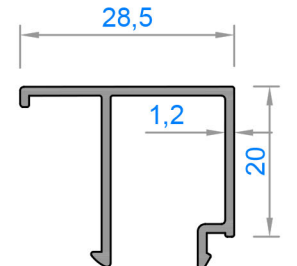
Sistem Kodu 4152
Ağırlık (kg/mt) 0,284



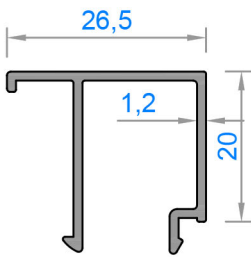
Sistem Kodu 4119
Ağırlık (kg/mt) 0,277



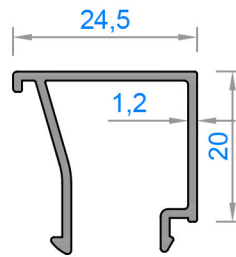
Sistem Kodu 4120
Ağırlık (kg/mt) 0,270



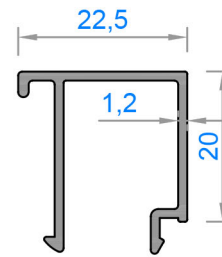
Sistem Kodu 4121
Ağırlık (kg/mt) 0,264



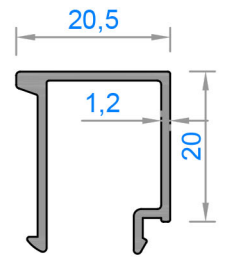
Sistem Kodu 4122
Ağırlık (kg/mt) 0,258



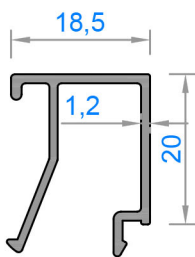
Sistem Kodu 4151
Ağırlık (kg/mt) 0,254



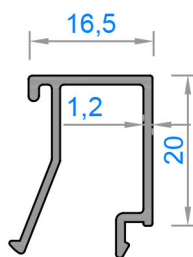
Sistem Kodu 4123
Ağırlık (kg/mt) 0,248



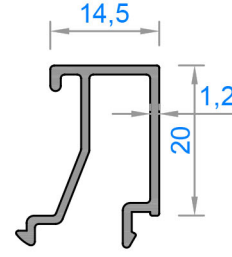
Sistem Kodu 4150
Ağırlık (kg/mt) 0,245



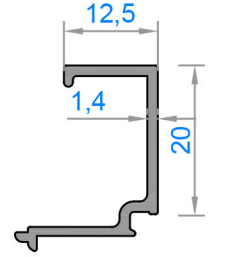
Sistem Kodu 4124
Ağırlık (kg/mt) 0,230



Sistem Kodu 4125
Ağırlık (kg/mt) 0,223

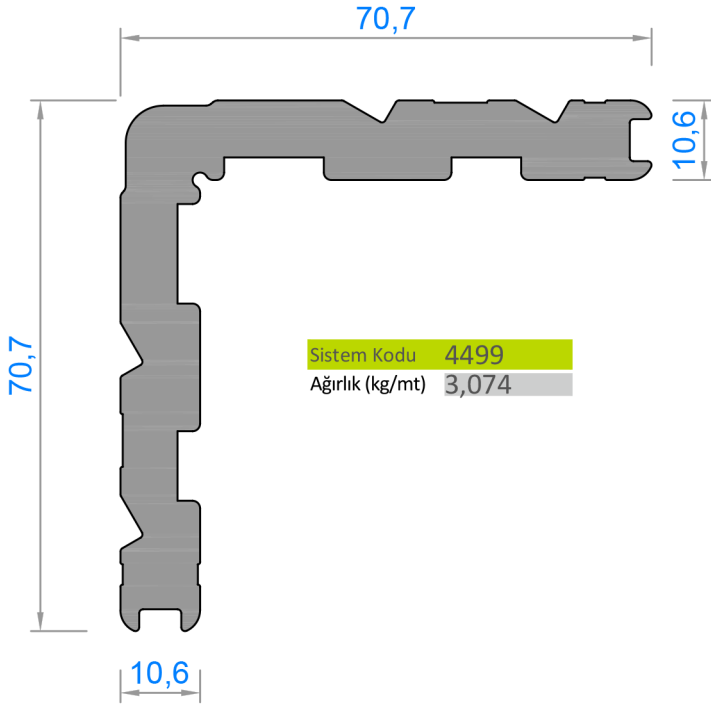


Sistem Kodu 4126
Ağırlık (kg/mt) 0,228

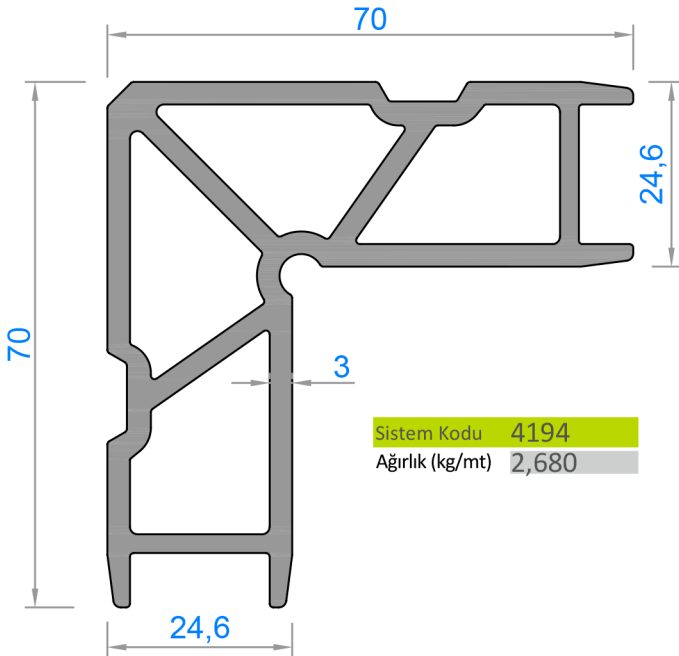


Sistem Kodu 4129
Ağırlık (kg/mt) 0,197

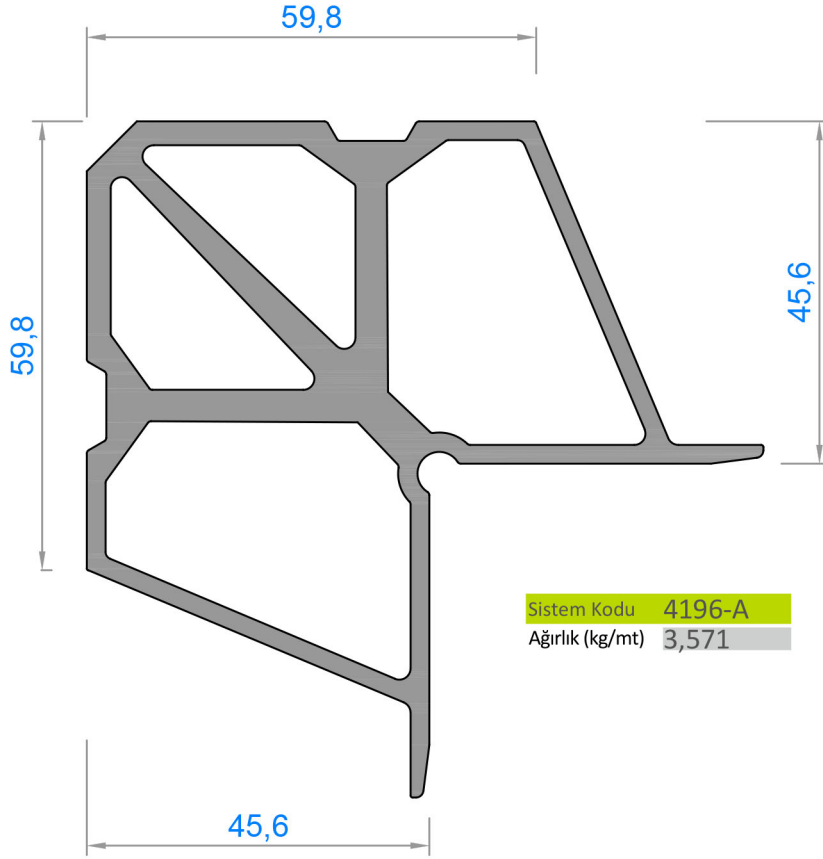
CAM ÇITASI GLAZING BEAD	İÇ CAM FİTİLİ GLAZING GASKET	CAM KALINLIĞI GLASS THICKNESS	DIŞ CAM FİTİLİ GLAZING GASKET
4117	GNC-07	4mm	GNC-01
4153	GNC-07	4mm	GNC-01
4160	GNC-07	6mm	GNC-01
4118	GNC-07	8mm	GNC-01
4152	GNC-07	10mm	GNC-01
4119	GNC-07	12mm	GNC-01
4120	GNC-07	14mm	GNC-01
4121	GNC-07	16mm	GNC-01
4122	GNC-07	18mm	GNC-01
4151	GNC-07	20mm	GNC-01
4123	GNC-07	22mm	GNC-01
4150	GNC-07	24mm	GNC-01
4124	GNC-07	26mm	GNC-01
4125	GNC-07	28mm	GNC-01
4126	GNC-07	30mm	GNC-01
4129	GNC-07	32mm	GNC-01



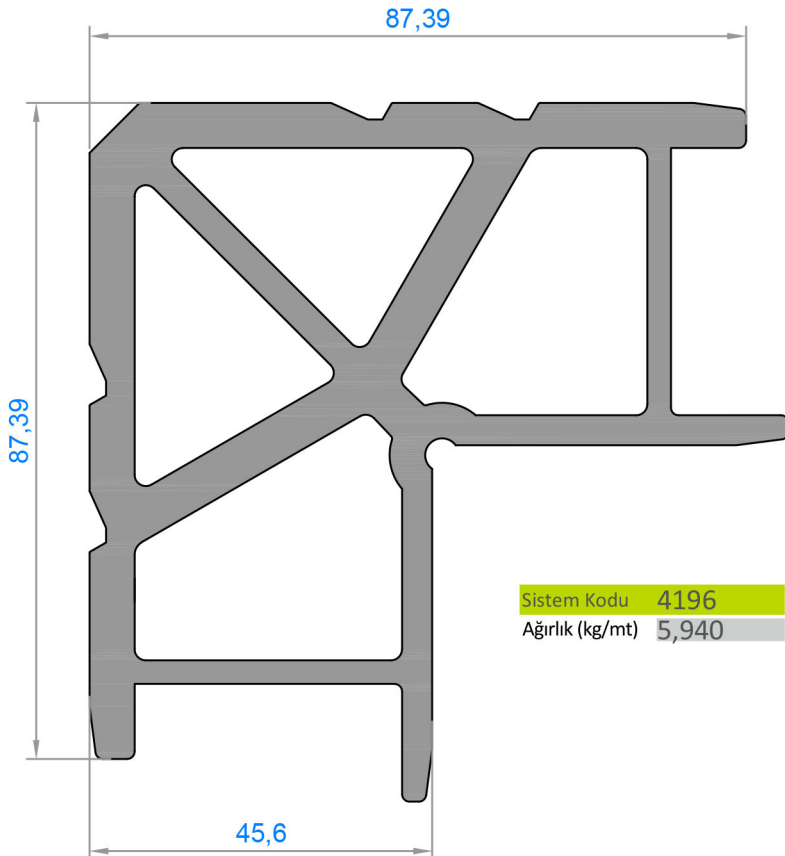
KÖŞE TAKOZLARI (CORNER JOINT)			
Nr	L m	AKS. KODU ACS. CODE	KESİM ÖLÇÜSÜ CUTTING SIZE
4300-4301	4499	4499-24,8	24,8 mm
	4499	4499-8,6	8,6 mm
4200-4201	4499	4499-23,7	23,7 mm
	4499	4499-7,5	7,5 mm
4312-4313	4499	4499-25,8	25,8 mm
	4499	4499-7,6	7,6 mm
4212-4213	4499	4499-24,7	24,7 mm
	4499	4499-6,5	6,5 mm
4306-4307	4499	4499-24,9	24,9 mm
	4499	4499-8,7	8,7 mm
4206-4207	4499	4499-23,7	23,7 mm
	4499	4499-7,5	7,5 mm



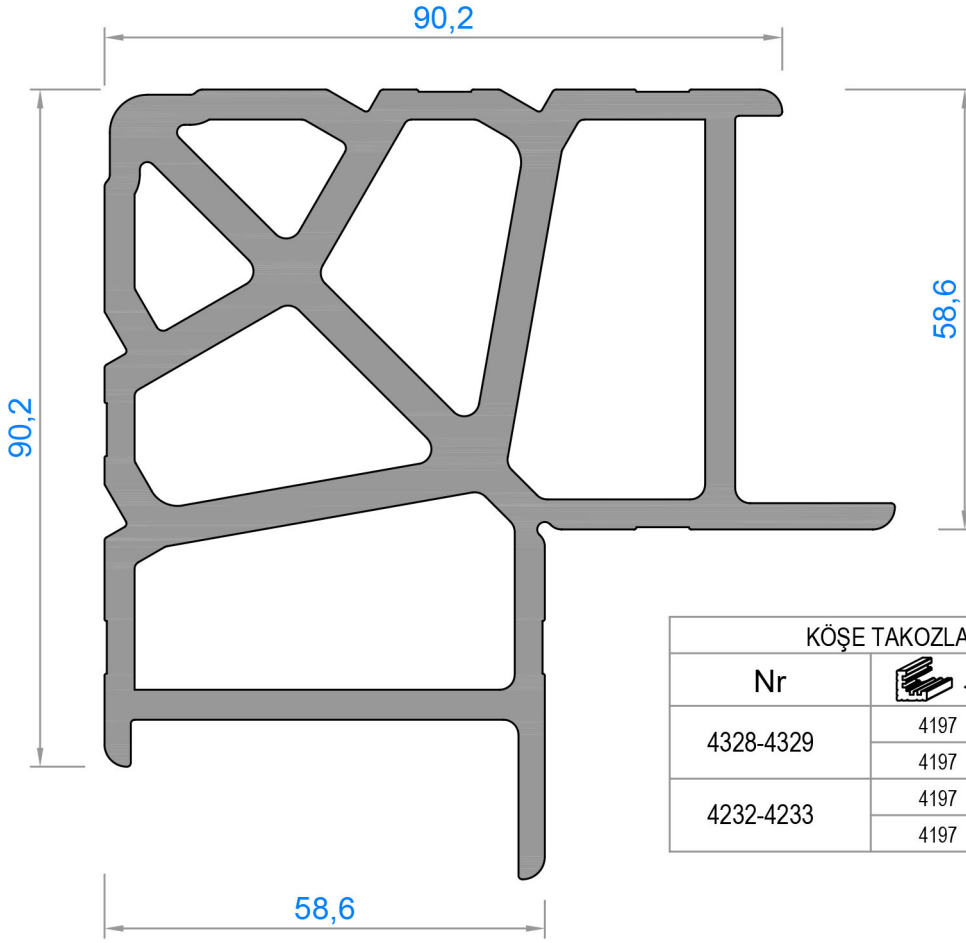
KÖŞE TAKOZLARI (CORNER JOINT)			
Nr	L m	AKS. KODU ACS. CODE	KESİM ÖLÇÜSÜ CUTTING SIZE
4302-4303	4194	4194-24,8	24,8 mm
	4194	4194-8,6	8,6 mm
4202-4203	4194	4194-23,7	23,7 mm
	4194	4194-7,5	7,5 mm
4314-4315	4194	4194-25,8	25,8 mm
	4194	4194-7,6	7,6 mm
4318-4319	4194	4194-27,2	27,2 mm
	4194	4194-6,2	6,2 mm
4214-4215	4194	4194-24,7	24,7 mm
	4194	4194-6,5	6,5 mm
4218-4219	4194	4194-26,1	26,1 mm
	4194	4194-5,1	5,1 mm
4308-4309	4194	4194-26,1	26,1 mm
	4194	4194-5,1	5,1 mm
4208-4209	4194	4194-23,7	23,7 mm
	4194	4194-7,5	7,5 mm



KÖŞE TAKOZLARI (CORNER JOINT)			
Nr	L m	AKS. KODU ACS. CODE	KESİM ÖLÇÜSÜ CUTTING SIZE
4304-4311	4196-A	4196-24,8	24,8 mm
	4196-A	4196-8,6	8,6 mm
4304-4330	4196-A	4196-24,8	24,8 mm
	4196-A	4196-23,6	23,6 mm
4204-4205	4196-A	4196-23,7	23,7 mm
	4196-A	4196-7,5	7,5 mm
4316-4317	4196-A	4196-25,8	25,8 mm
	4196-A	4196-7,6	7,6 mm
4322-4323	4196-A	4196-7,6	7,6 mm
	4196-A	4196-15,55	15,55 mm
4305-4310	4196-A	4196-24,9	24,9 mm
	4196-A	4196-8,7	8,7 mm
4205-4210	4196-A	4196-23,7	23,7 mm
	4196-A	4196-7,5	7,5 mm





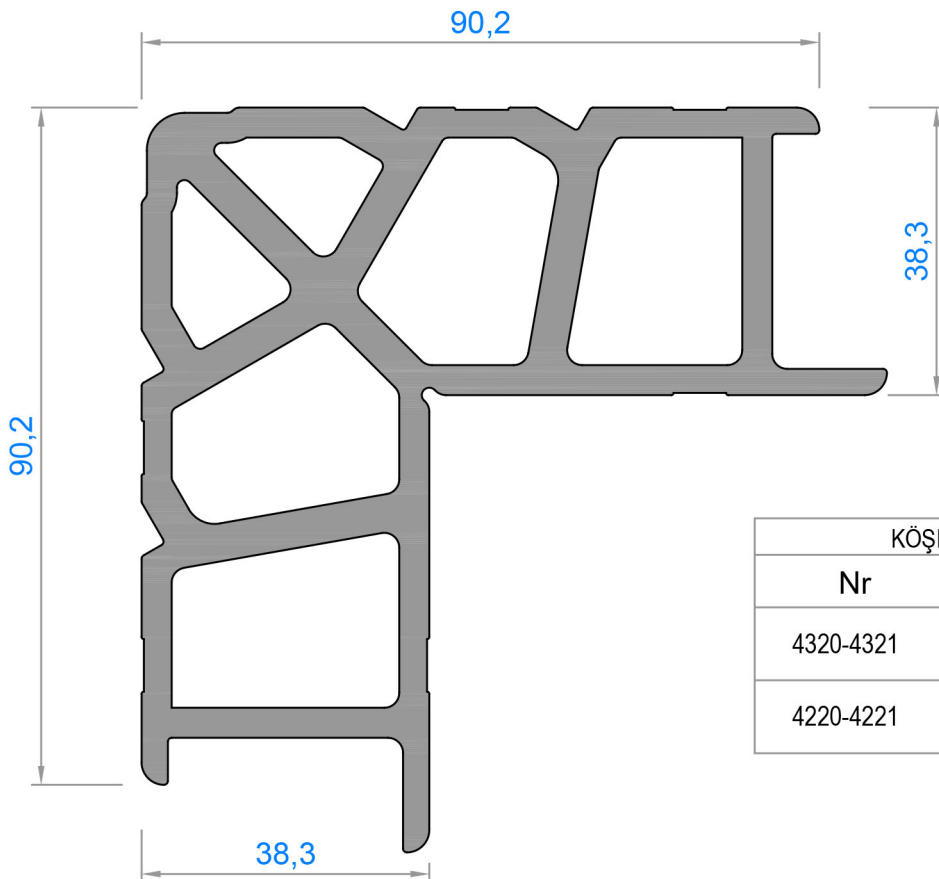
KÖŞE TAKOZLARI (CORNER JOINT)			
Nr	L m	AKS. KODU ACS. CODE	KESİM ÖLÇÜSÜ CUTTING SIZE
4304-4311	4196	4196-24,8	24,8 mm
	4196	4196-8,6	8,6 mm
4304-4330	4196	4196-24,8	24,8 mm
	4196	4196-23,6	23,6 mm
4204-4205	4196	4196-23,7	23,7 mm
	4196	4196-7,5	7,5 mm
4316-4317	4196	4196-25,8	25,8 mm
	4196	4196-7,6	7,6 mm
4322-4323	4196	4196-7,6	7,6 mm
	4196	4196-15,55	15,55 mm
4305-4310	4196	4196-24,9	24,9 mm
	4196	4196-8,7	8,7 mm
4205-4210	4196	4196-23,7	23,7 mm
	4196	4196-7,5	7,5 mm



Sistem Kodu 4197
Ağırlık (kg/mt) 6,750



KÖŞE TAKOZLARI (CORNER JOINT)

Nr	 L m	 AKS. KODU ACS. CODE	KESİM ÖLÇÜSÜ CUTTING SIZE
4328-4329	4197	4197-25,8	25,8 mm
	4197	4197-7,6	7,6 mm
4232-4233	4197	4197-24,7	24,7 mm
	4197	4197-6,5	6,5 mm

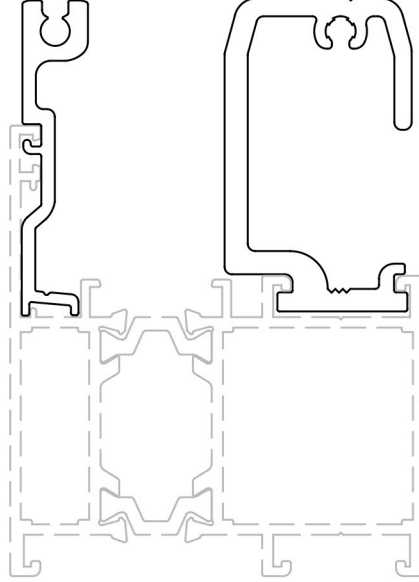


Sistem Kodu 4195
Ağırlık (kg/mt) 5,858

KÖŞE TAKOZLARI (CORNER JOINT)

Nr	 L m	 AKS. KODU ACS. CODE	KESİM ÖLÇÜSÜ CUTTING SIZE
4320-4321	4195	4195-27,2	27,2 mm
	4195	4195-6,2	6,2 mm
4220-4221	4195	4195-26,1	26,1 mm
	4195	4195-5,1	5,1 mm

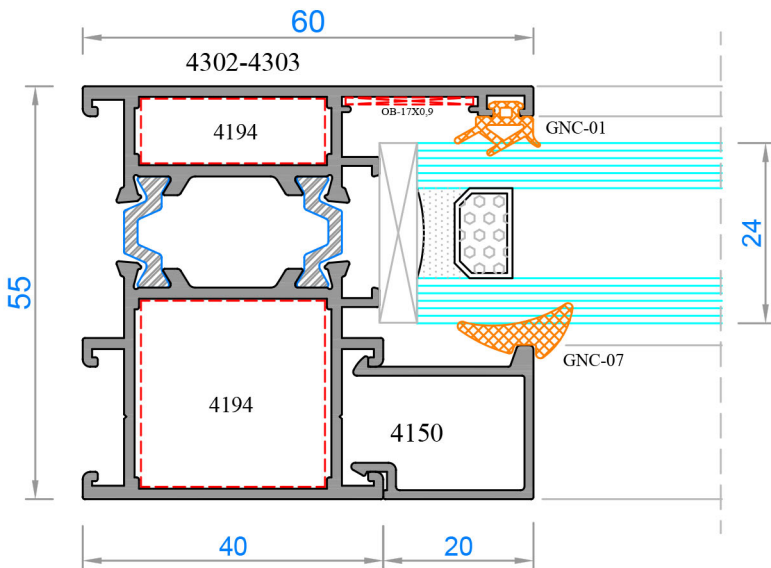
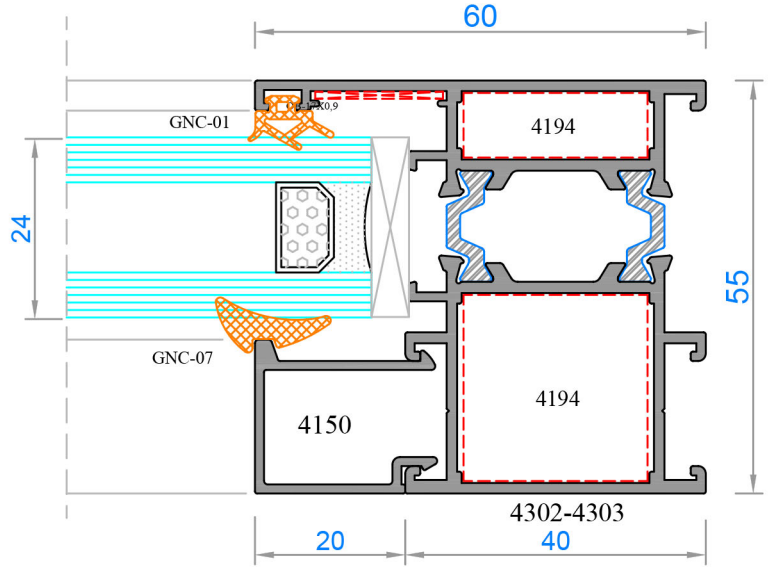
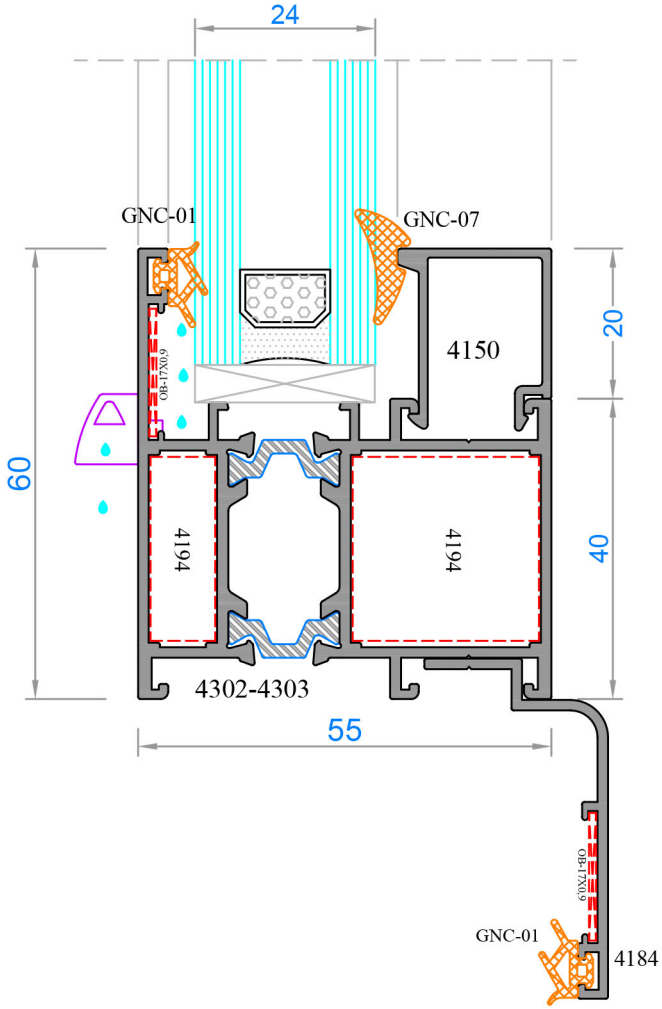
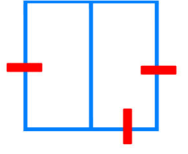
Sistem Kodu 4127
Ağırlık (kg/mt) 0,348

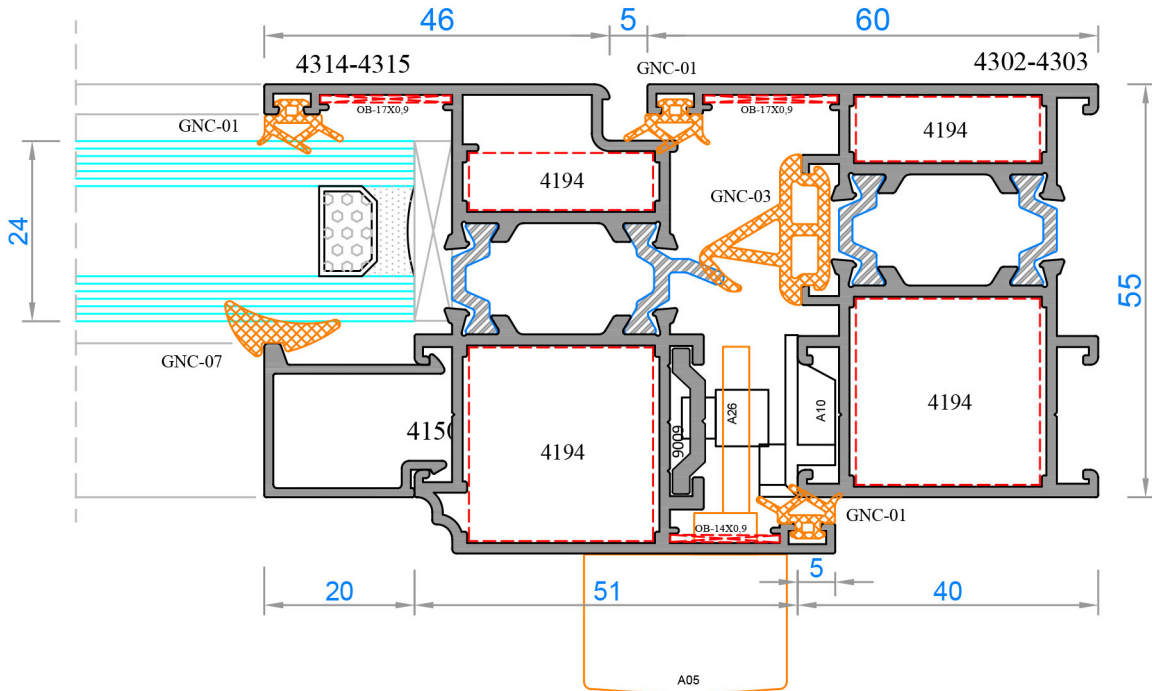
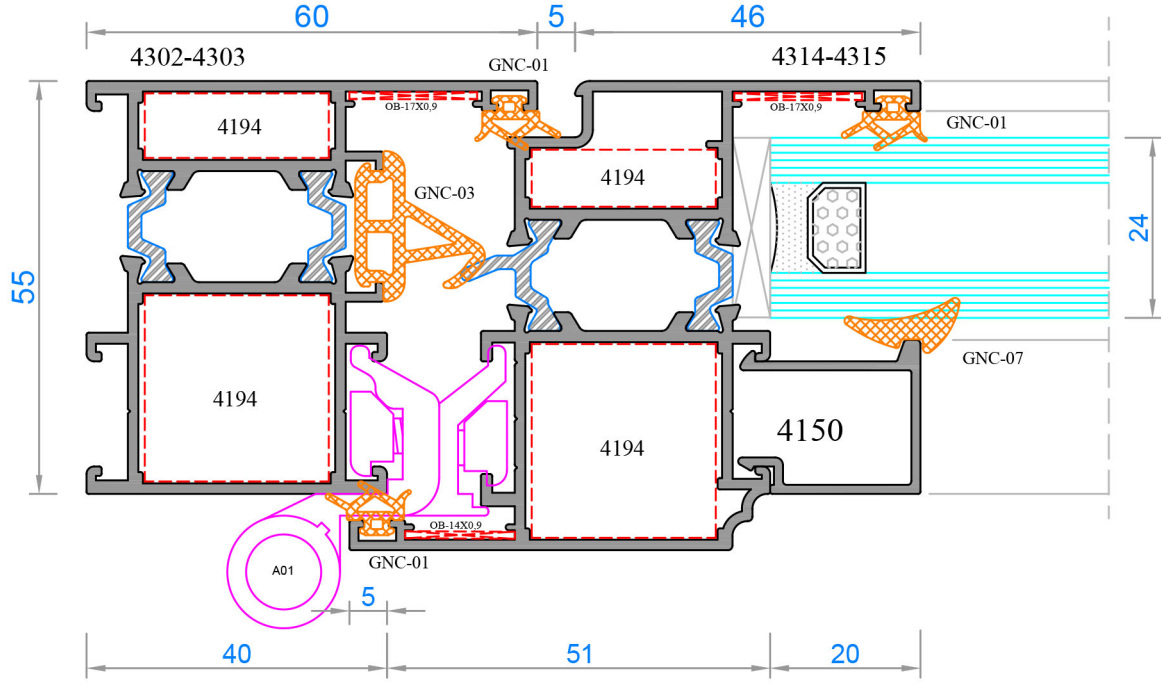


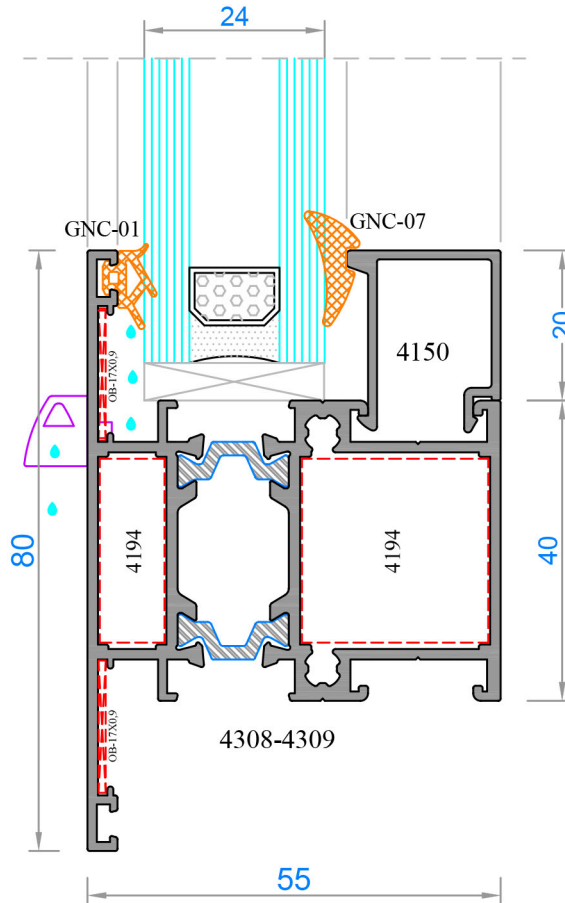
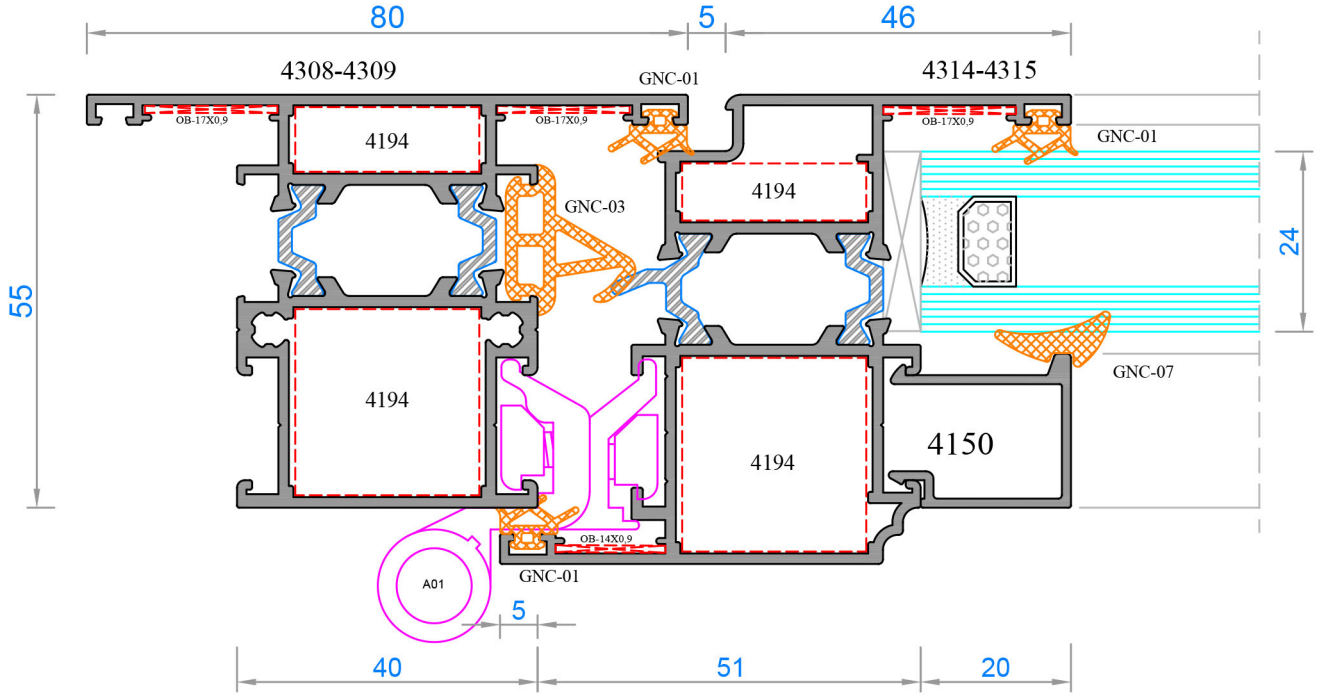
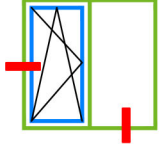
Sistem Kodu 4128
Ağırlık (kg/mt) 0,818

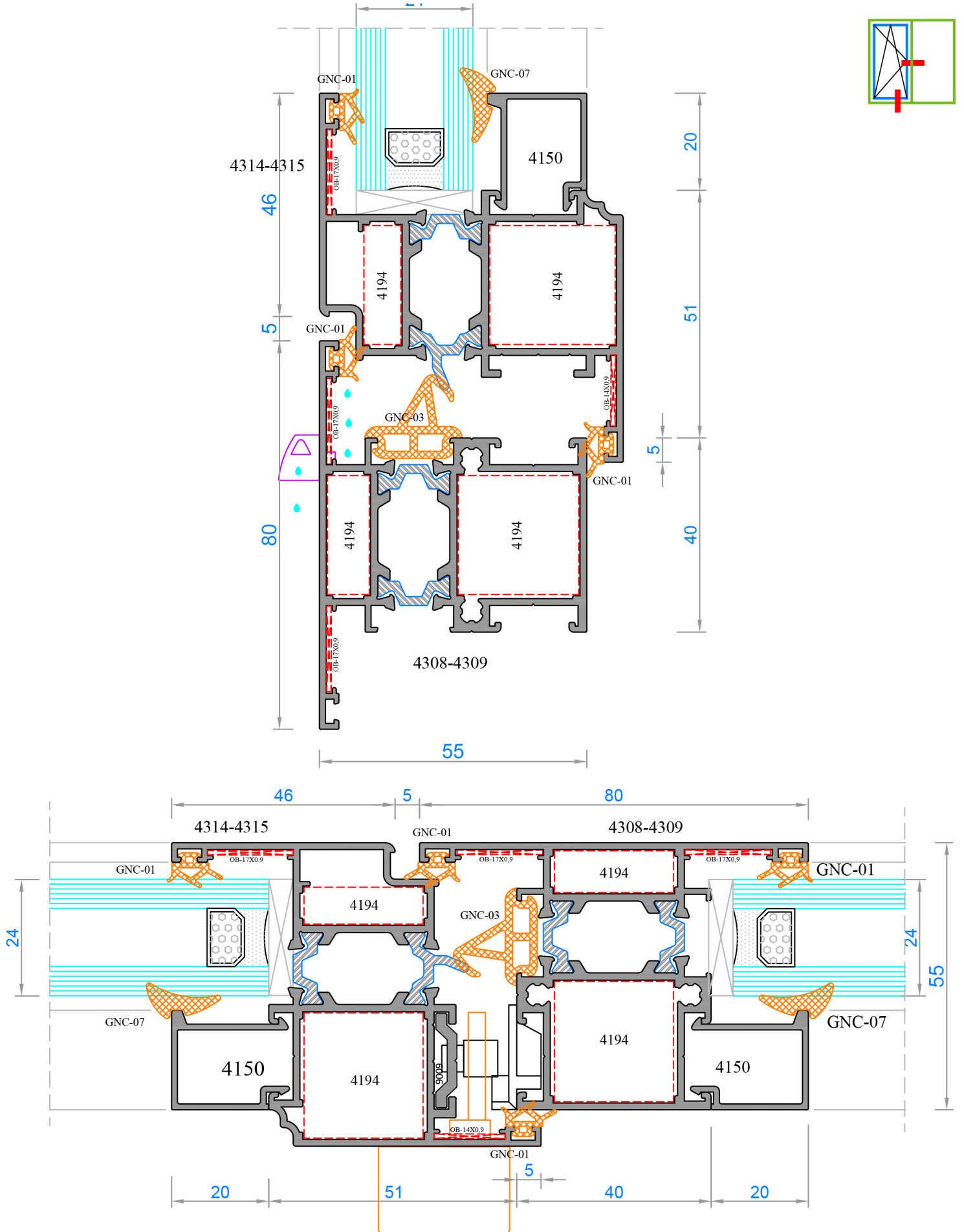
ORTA KAYIT BAĞLANTI (MULLION CONNECTION PIECE)

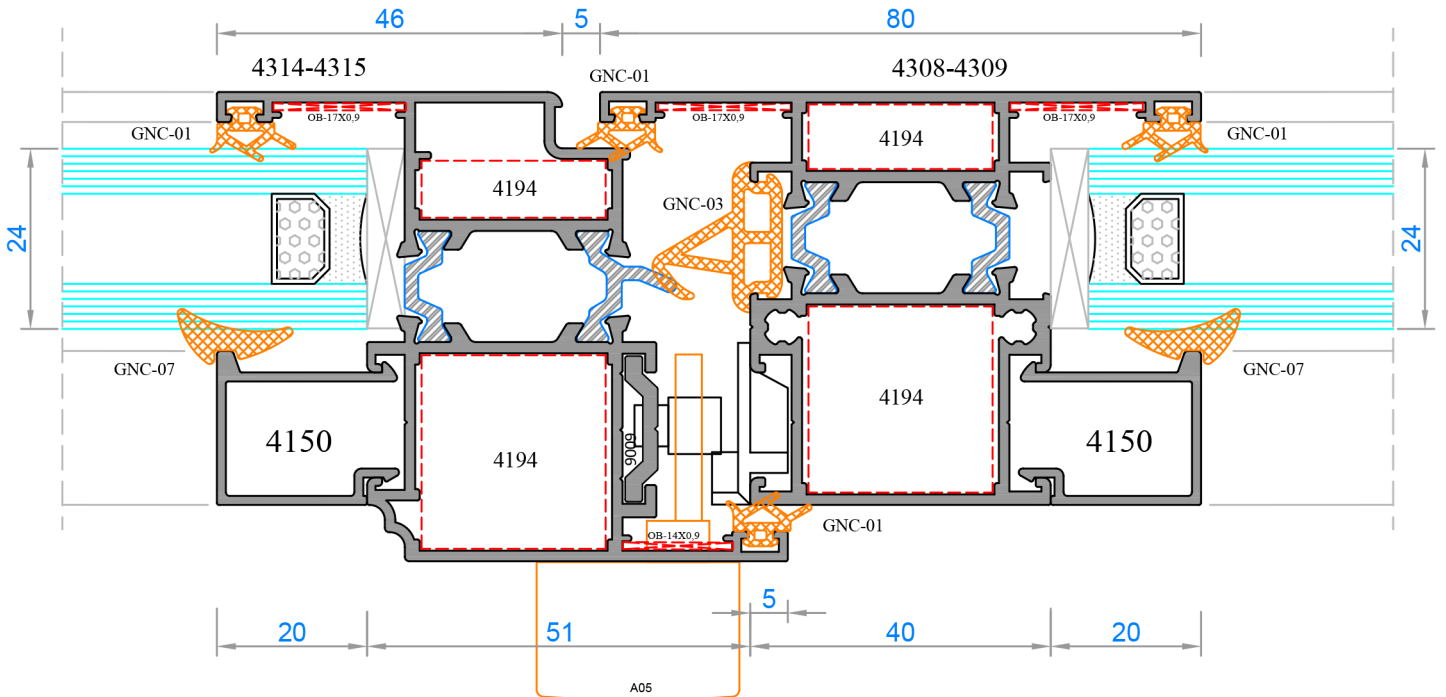
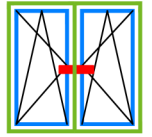
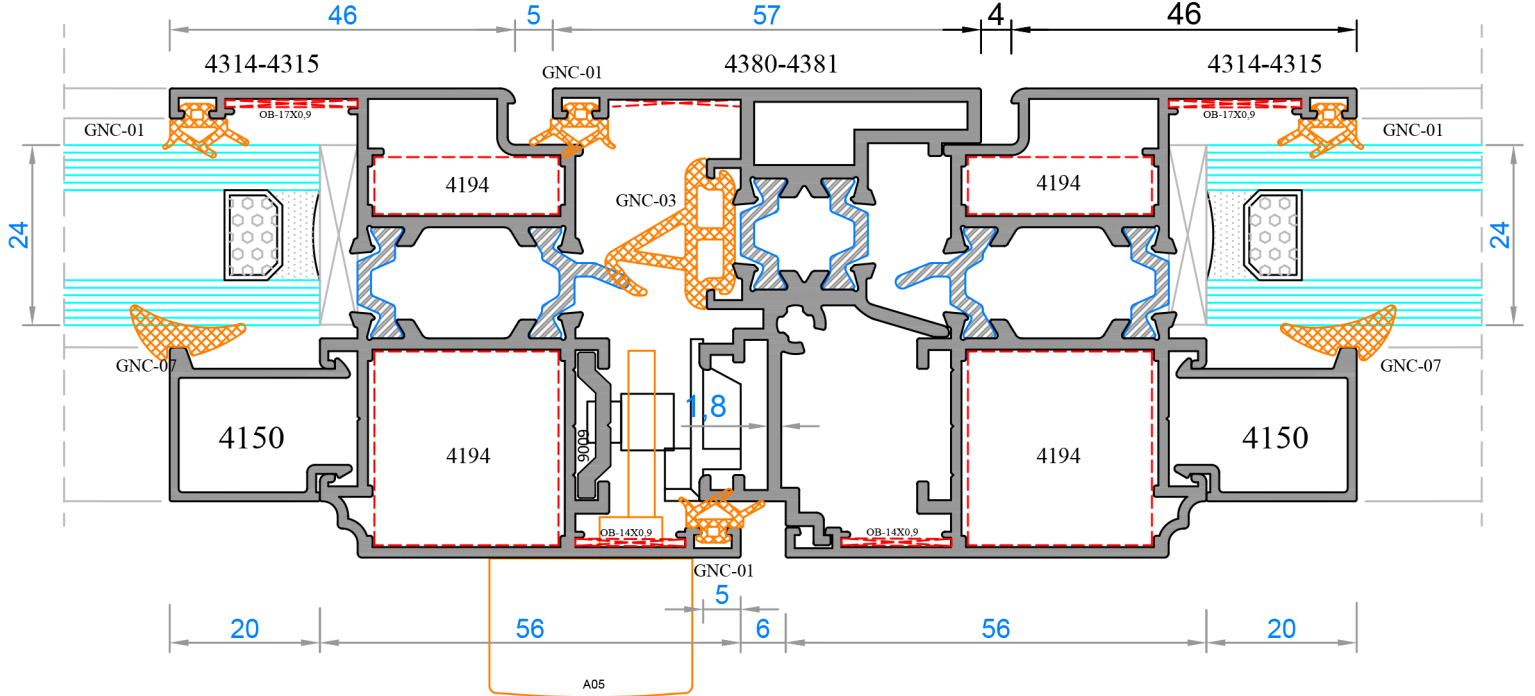
Nr	↔ L m	AKS. KODU ACS. CODE	KESİM ÖLÇÜSÜ CUTTING SIZE
4306-4307	4127	4127-10,5	10,5 mm
	4128	4128-10,5	10,5 mm
4308-4309	4127	4127-24,5	24,5 mm
	4128	4128-24,5	24,5 mm
4305-4310	4127	4127-45,5	45,5 mm
	4128	4128-45,5	45,5 mm
4206-4207	4127	4127-10,5	10,5 mm
	4128	4128-10,5	10,5 mm
4208-4209	4127	4127-24,5	24,5 mm
	4128	4128-24,5	24,5 mm
4205-4210	4127	4127-45,5	45,5 mm
	4128	4128-45,5	45,5 mm
4230-4231	4127	4127-80,5	80,5 mm
	4128	4128-80,5	80,5 mm
4228-4229	4127	4127-75,5	75,5 mm
	4128	4128-75,5	75,5 mm

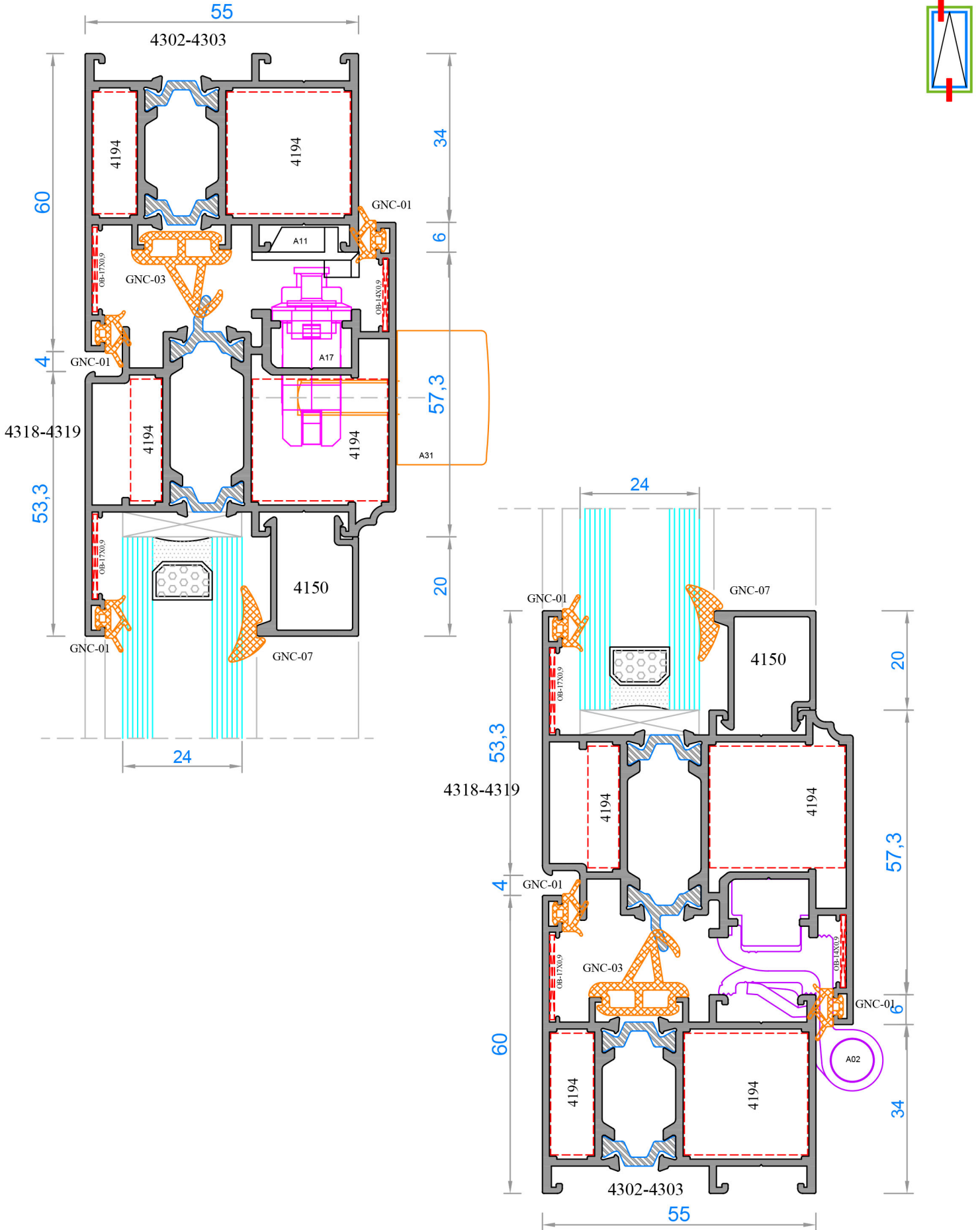


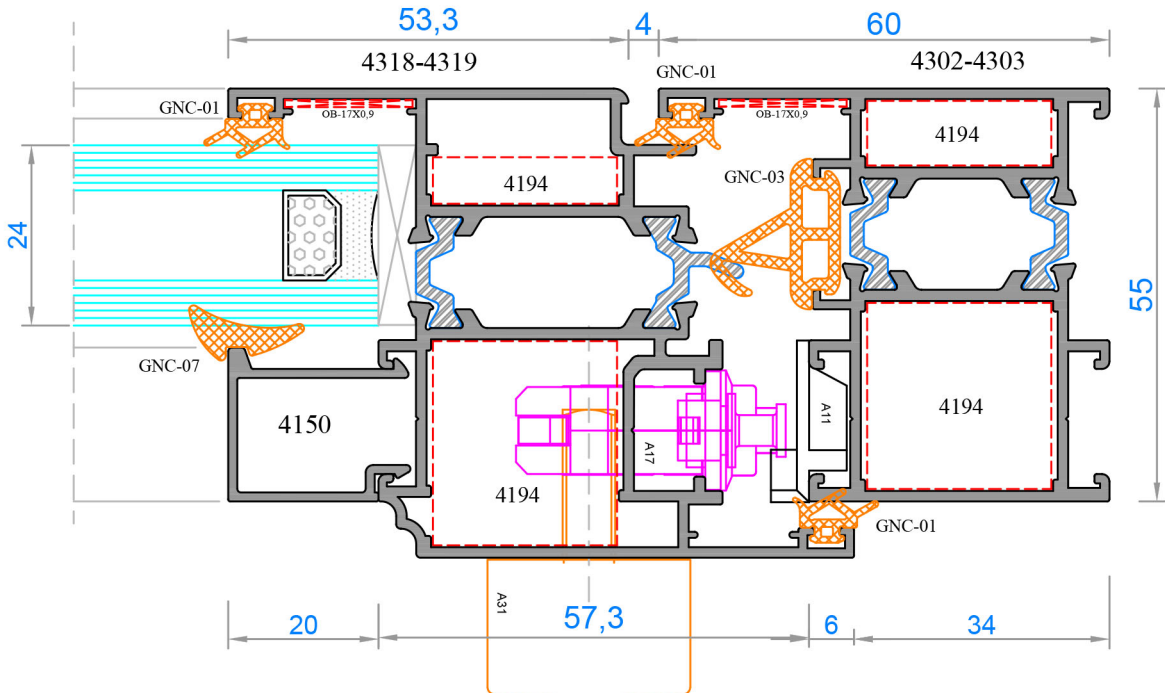
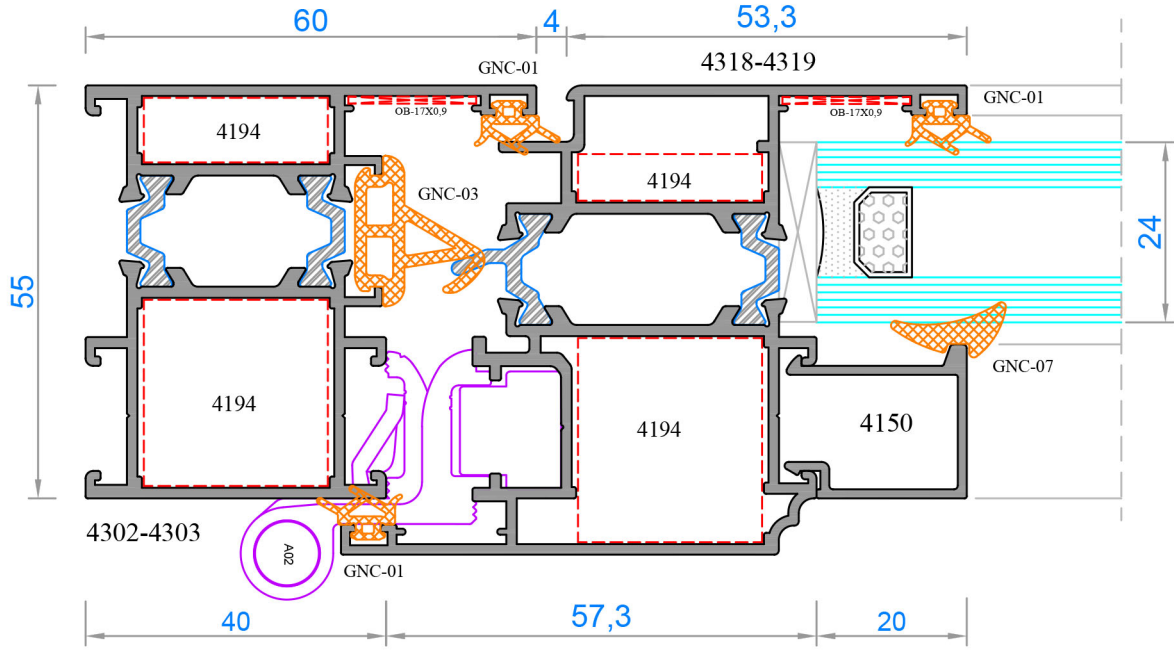


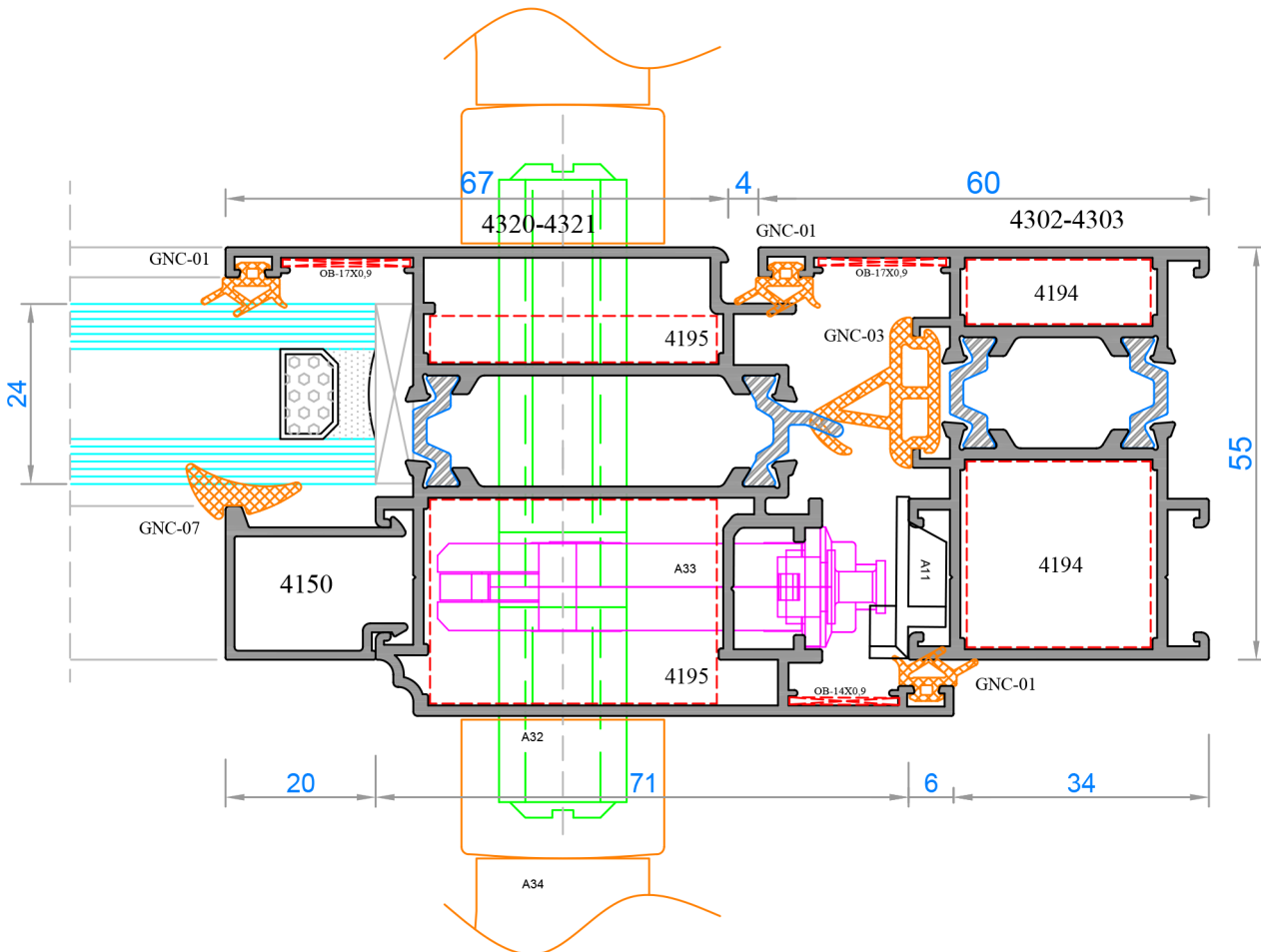
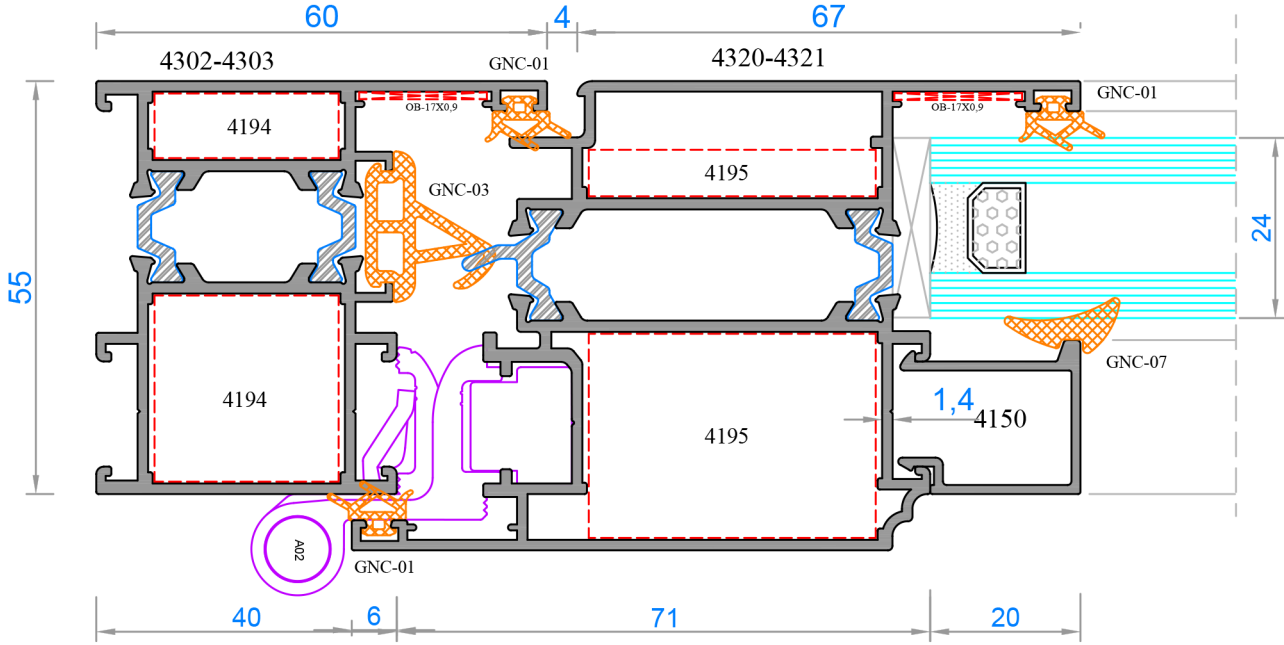
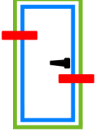


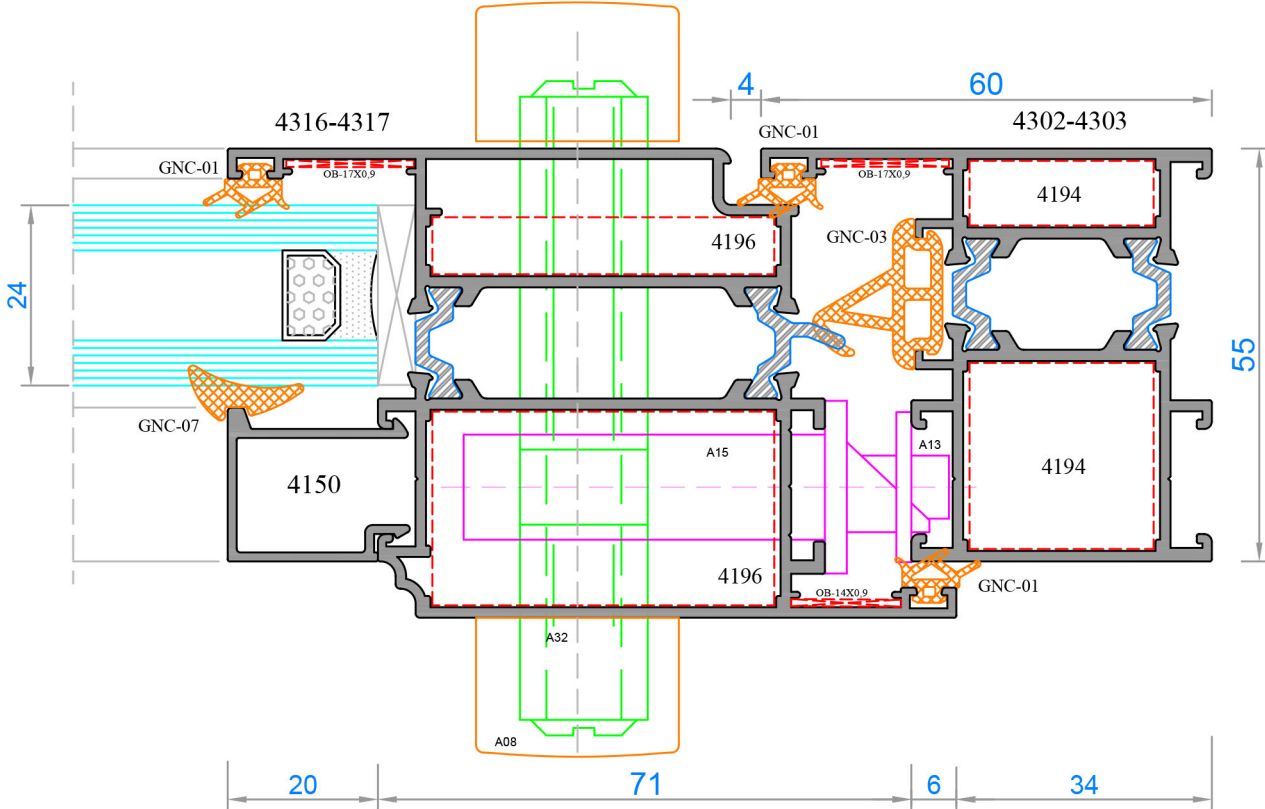
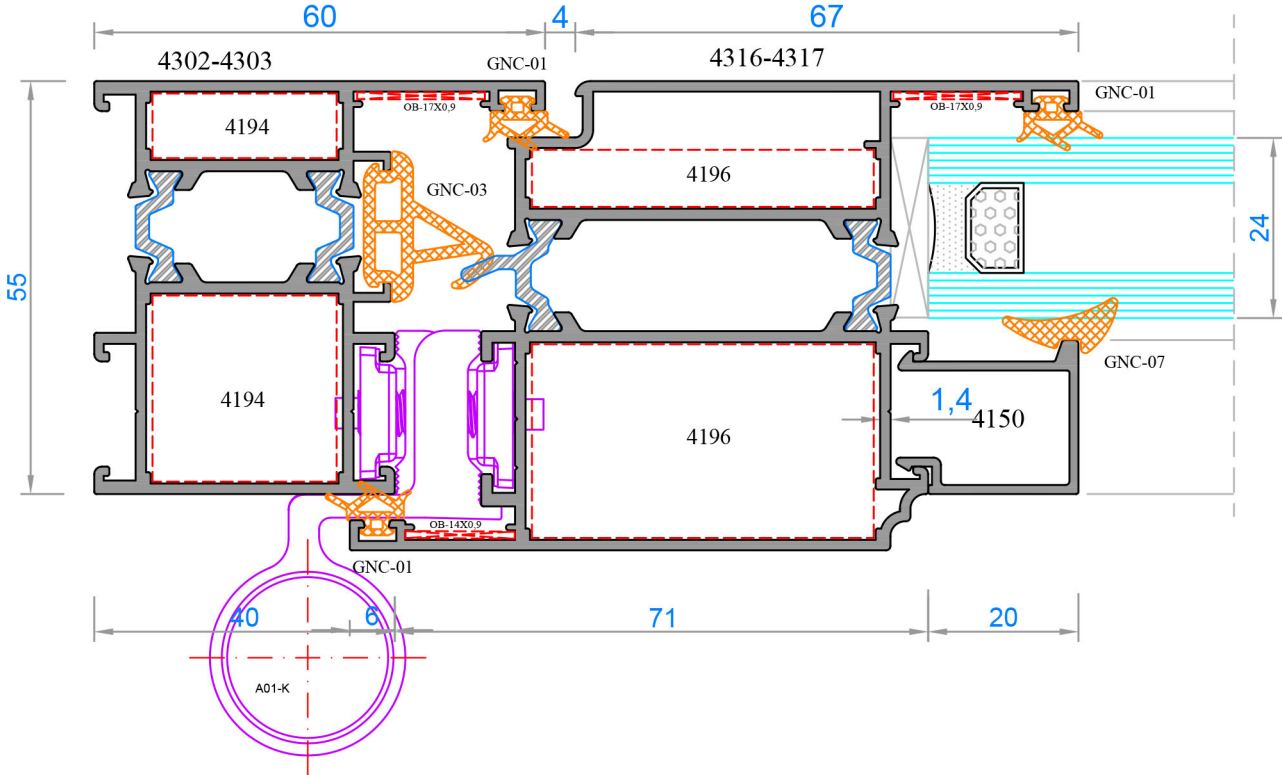
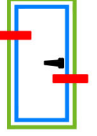


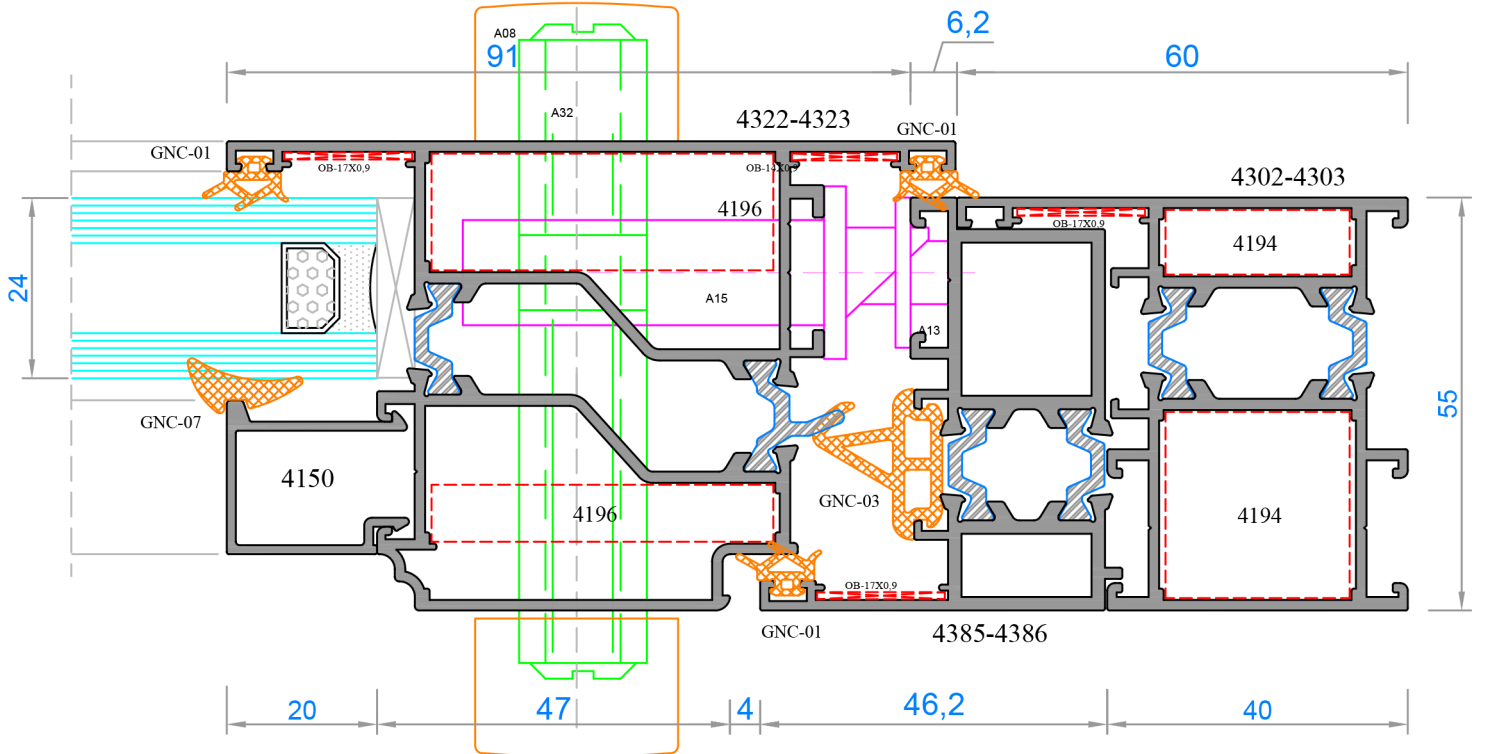
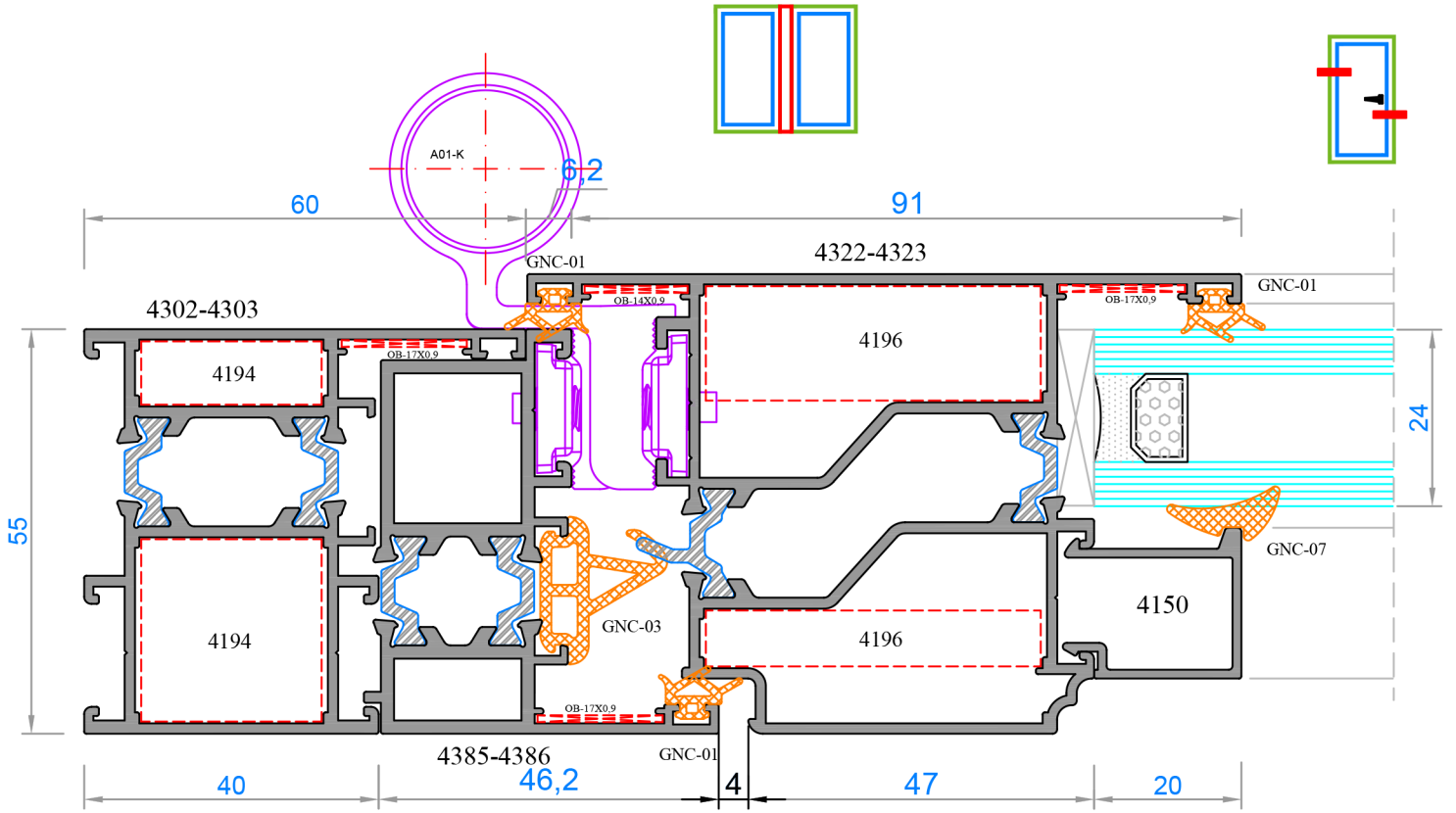


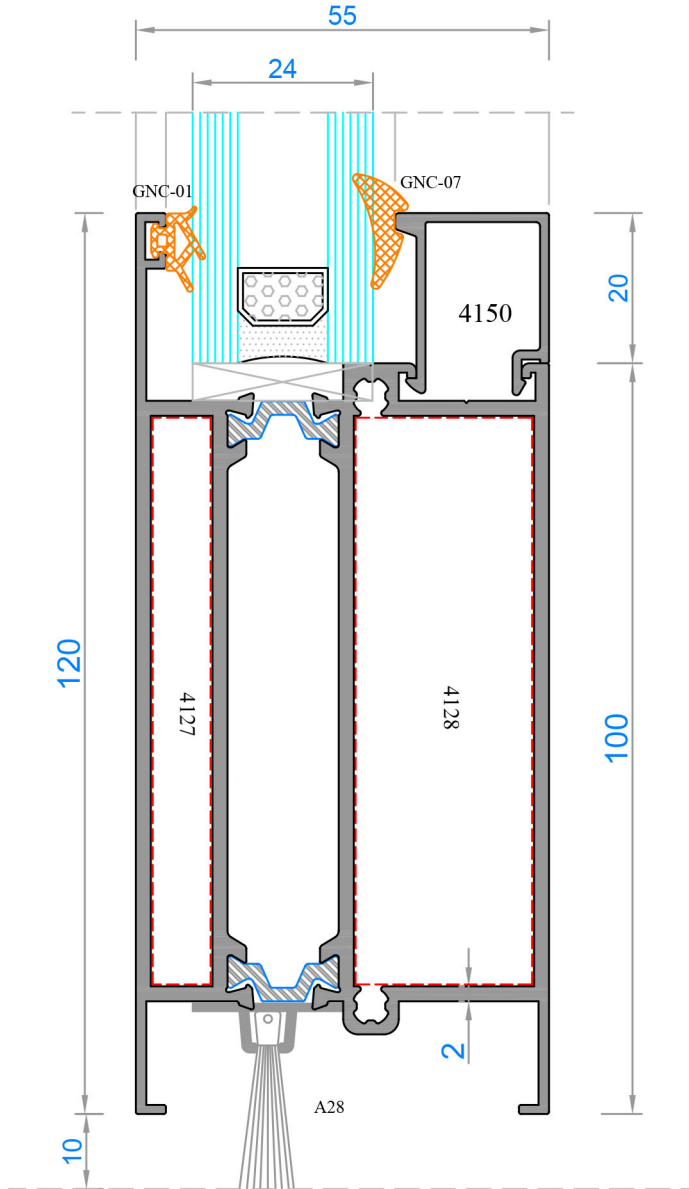
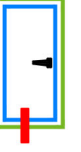


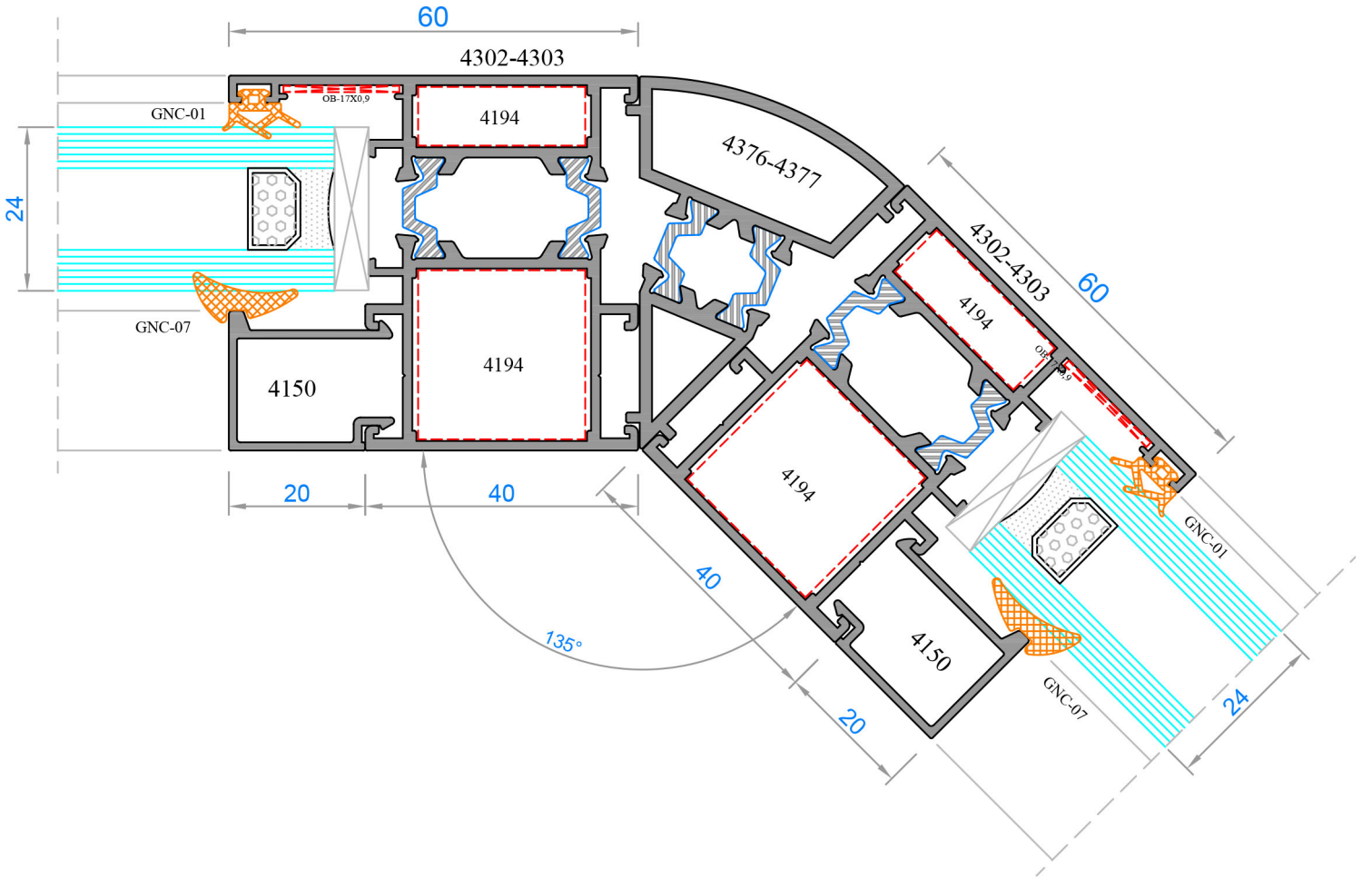
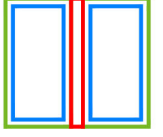




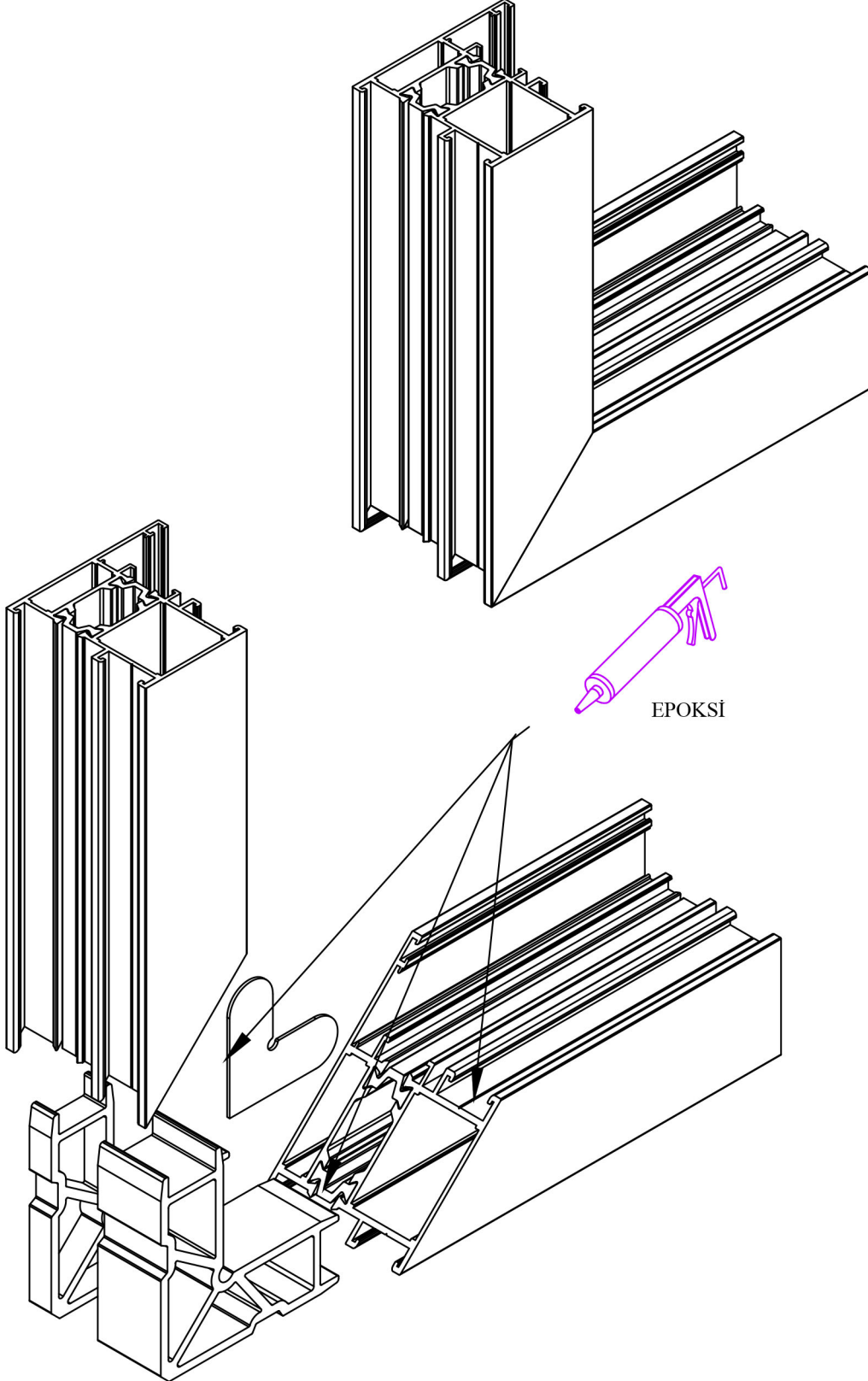




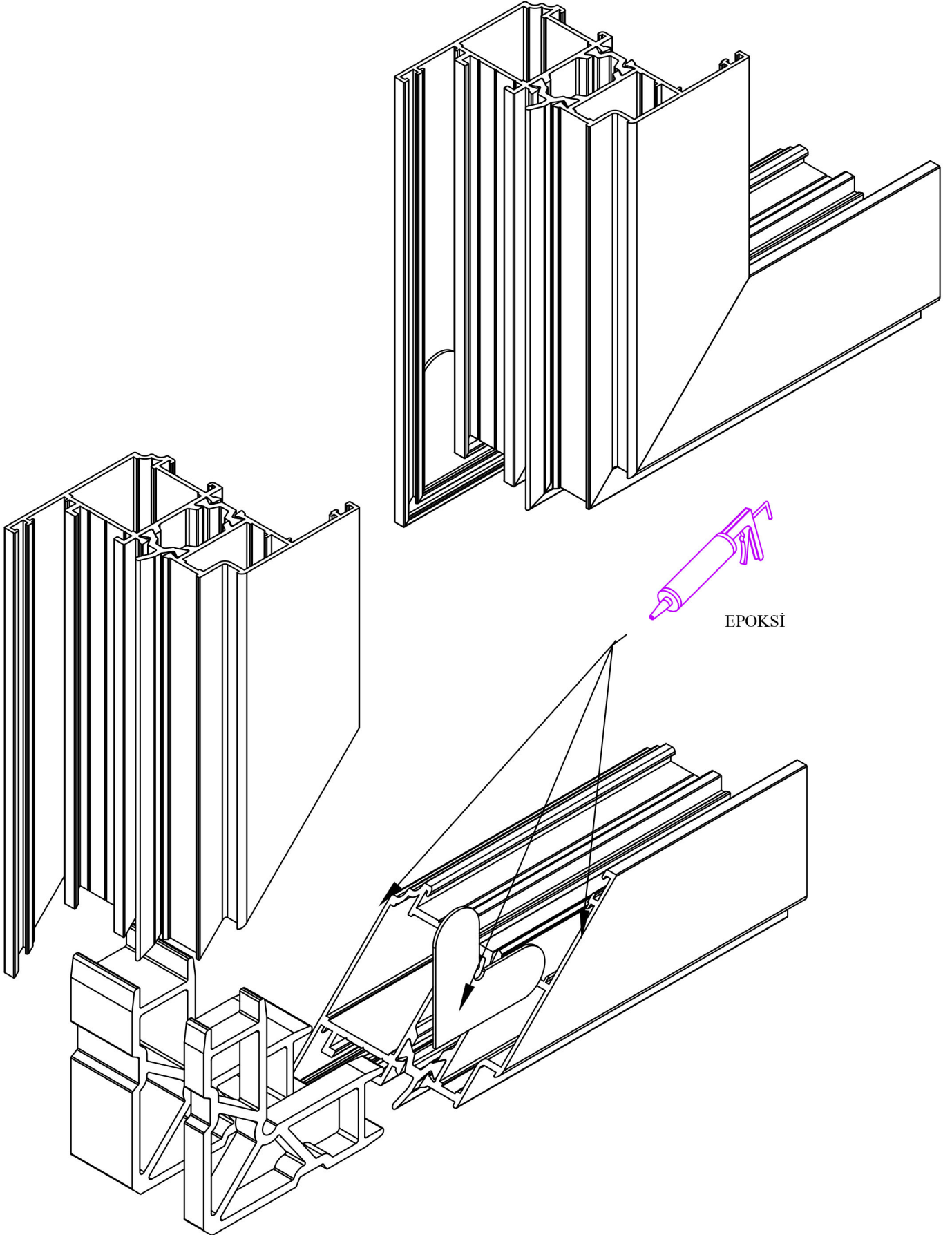




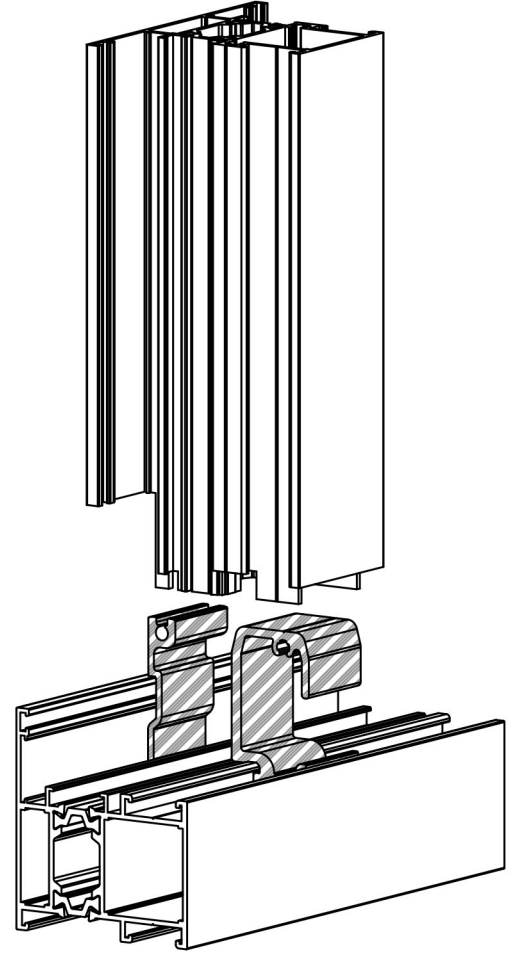
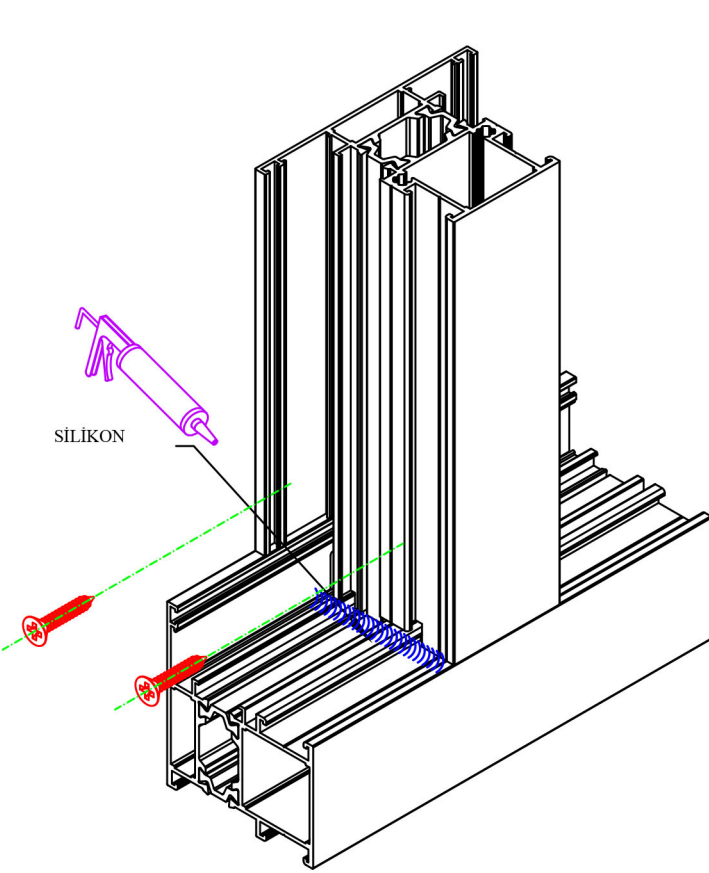
KASA MONTAJ ŞEMASI - FRAME ASSEMBLY SCHEME



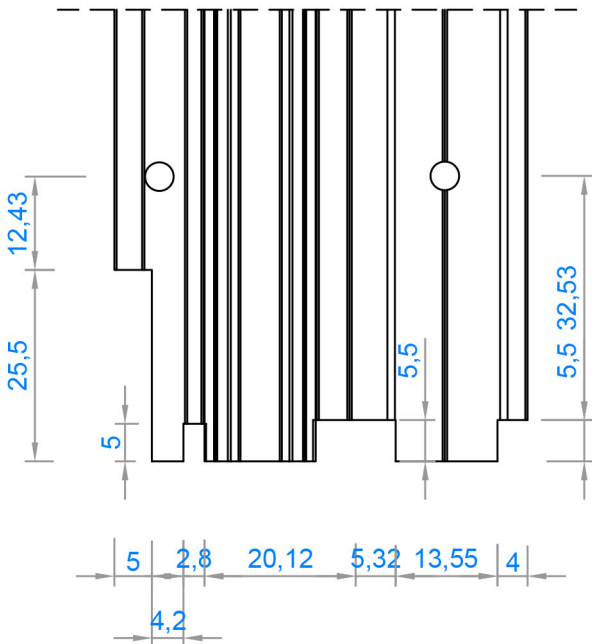
KANAT MONTAJ ŞEMASI - SASH ASSEMBLY SCHEME



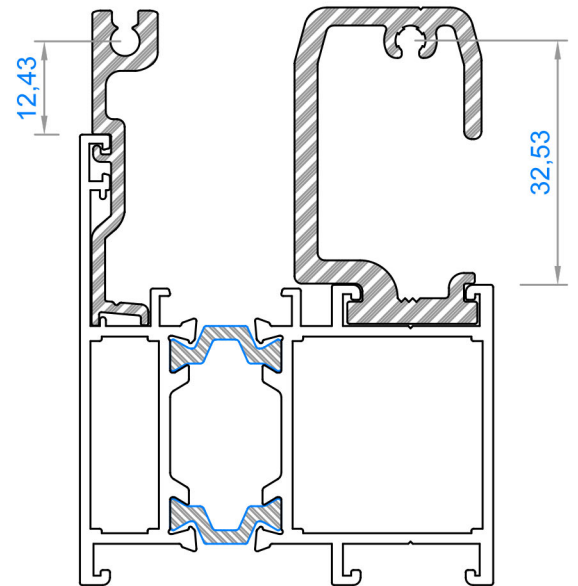
ORTAKAYIT MONTAJ ŞEMASI - MULLION ASSEMBLY SCHEME



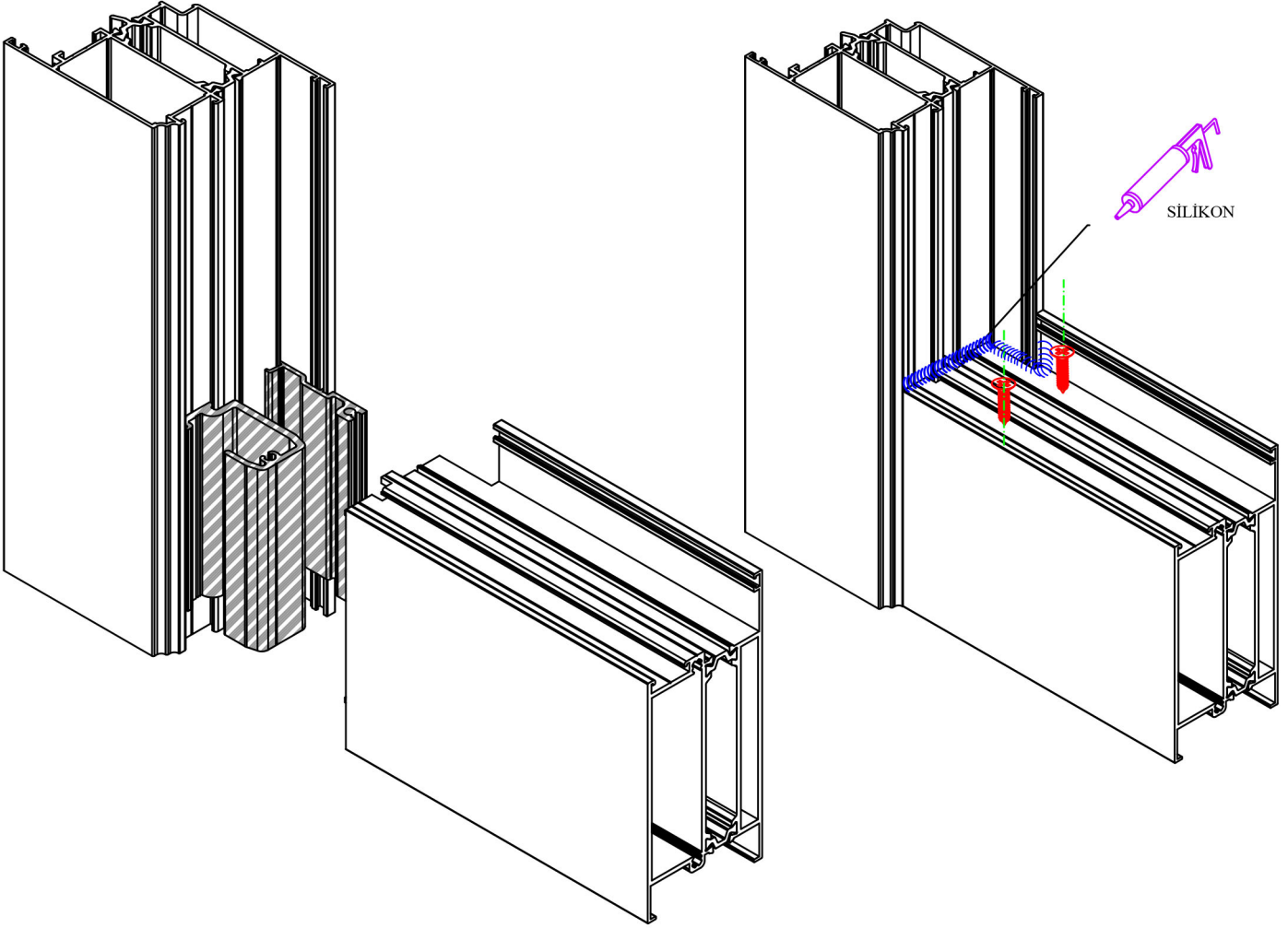
ORTA KAYIT KERTME İMALAT ÖLÇÜLERİ



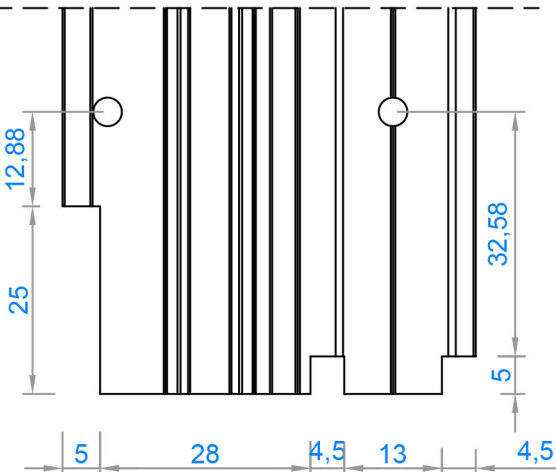
KÖŞE BİRLEŞTİRME YAPILMADAN TAKILMASI GEREKLİDİR



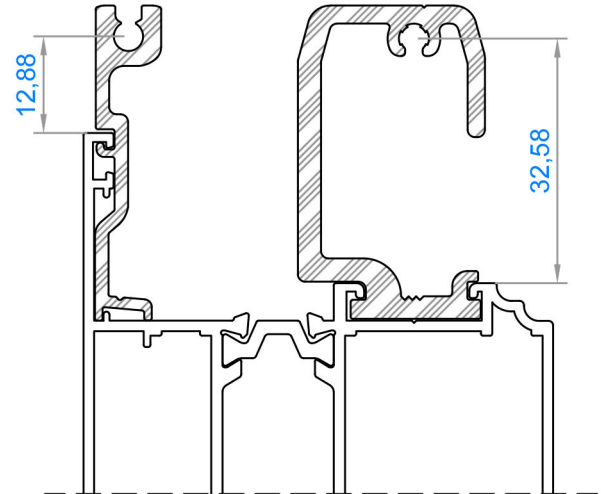
ETEK PROFİLİ MONTAJ ŞEMASI - KICK PROFILE ASSEMBLY SCHEME



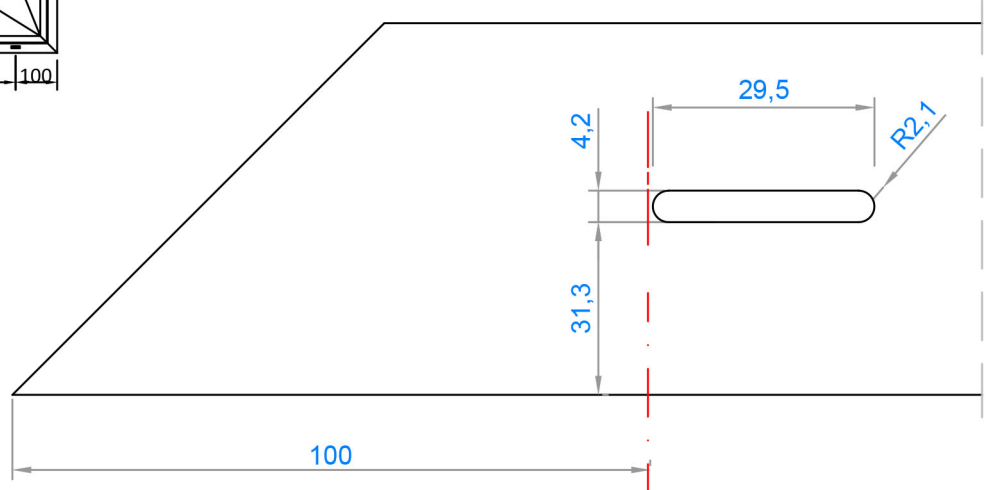
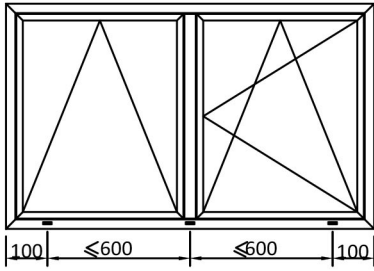
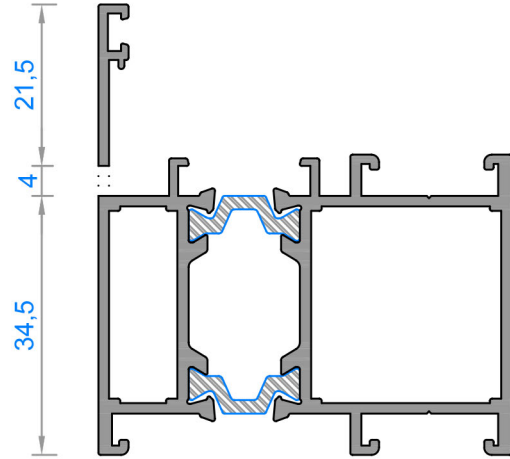
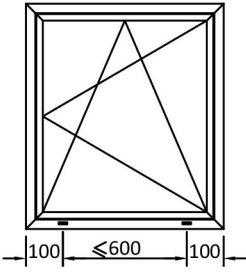
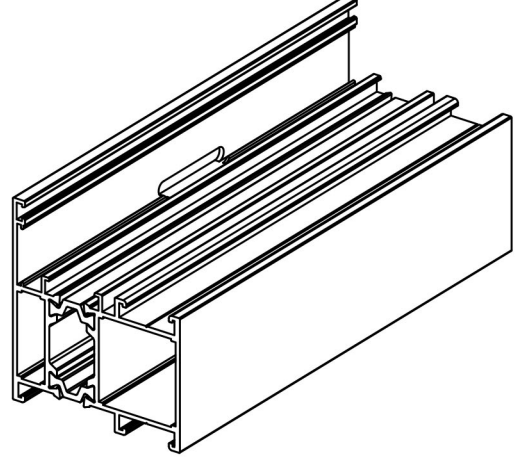
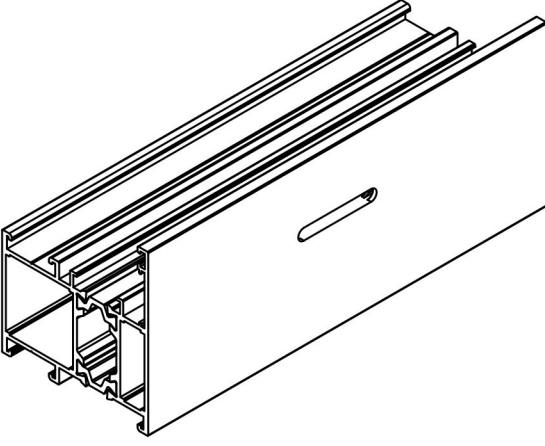
ORTAKAYIT KERTME İMALAT ÖLÇÜLERİ



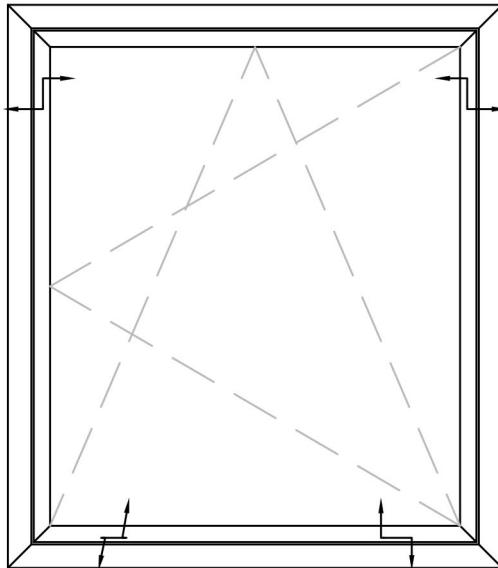
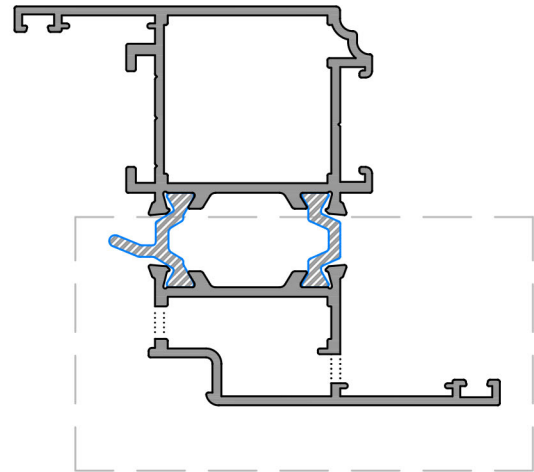
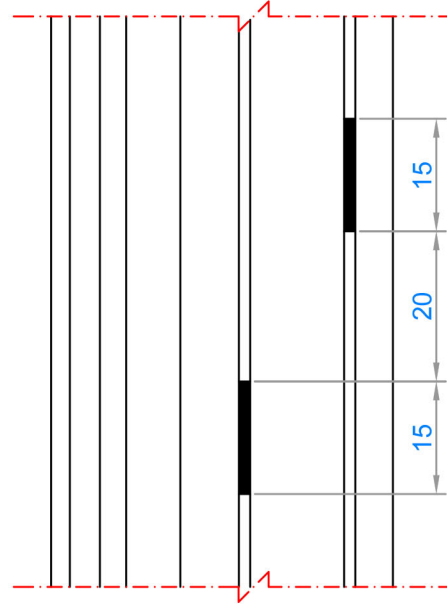
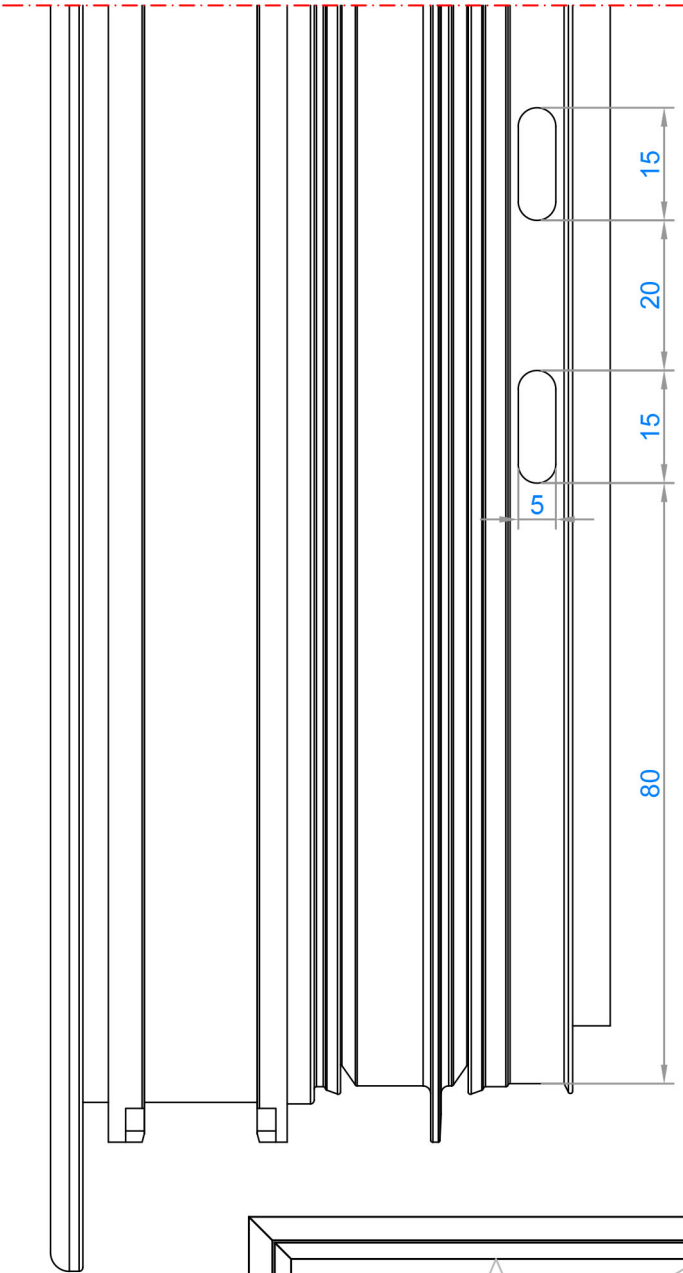
KÖŞE BİRLEŞTİRME YAPILMADAN TAKILMASI GEREKLİDİR



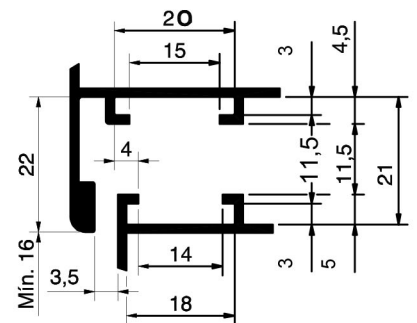
SU TAHLİYE MONTAJ ŞEMASI - WATER EMPTYING ASSEMBLY SCHEME



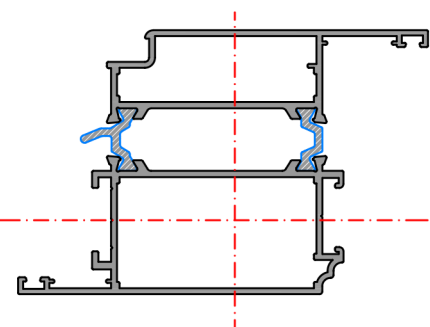
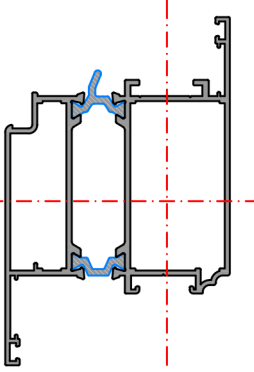
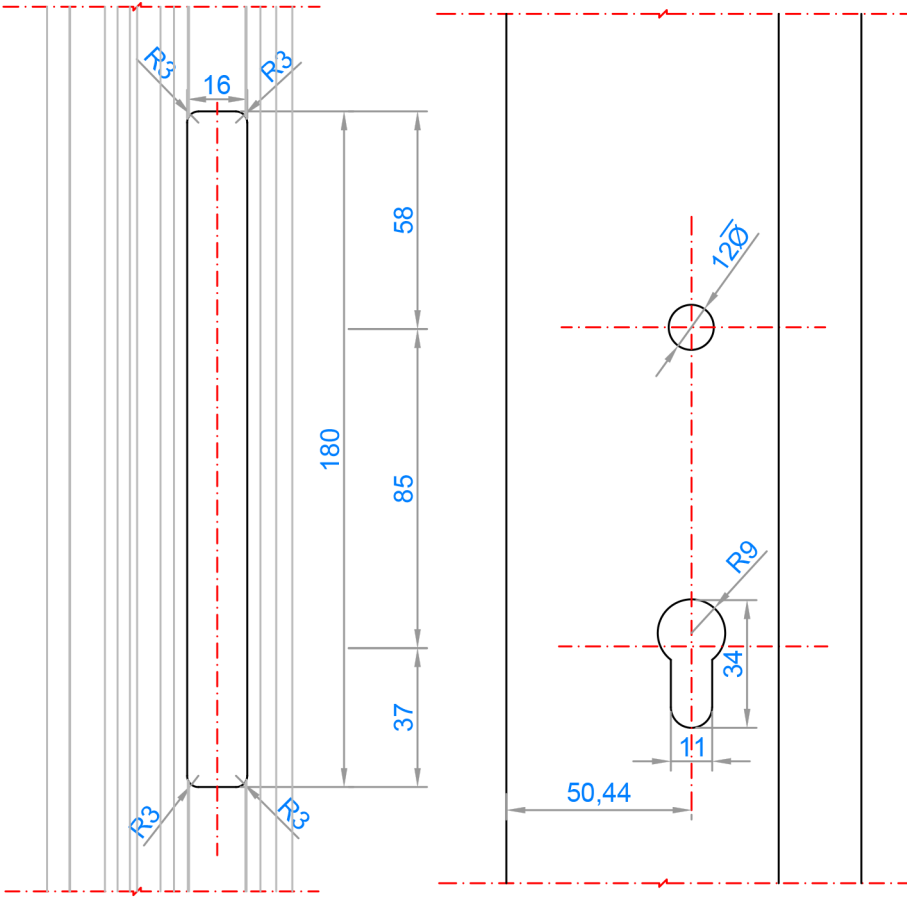
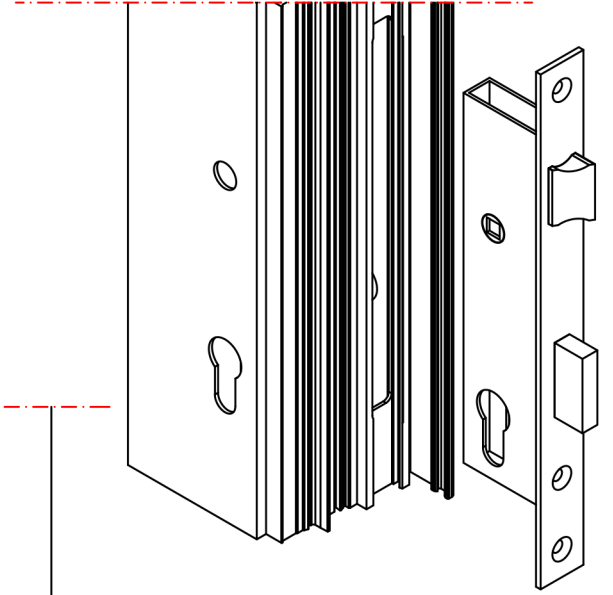
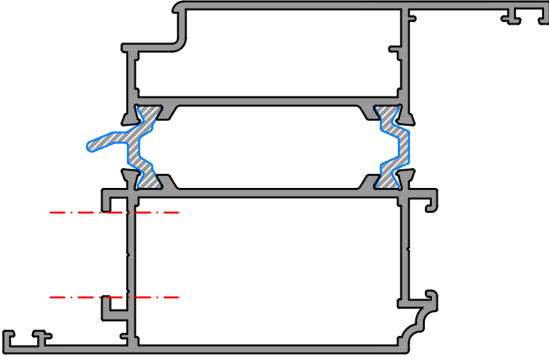
KANAT SU TAHLİYE MONTAJ ŞEMASI - SAHS WATER EMPTYING ASSEMBLY SCHEME



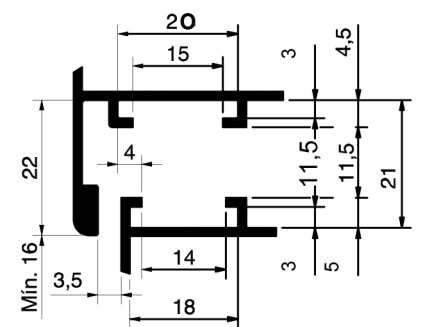
EUROGROOVE PROFILE



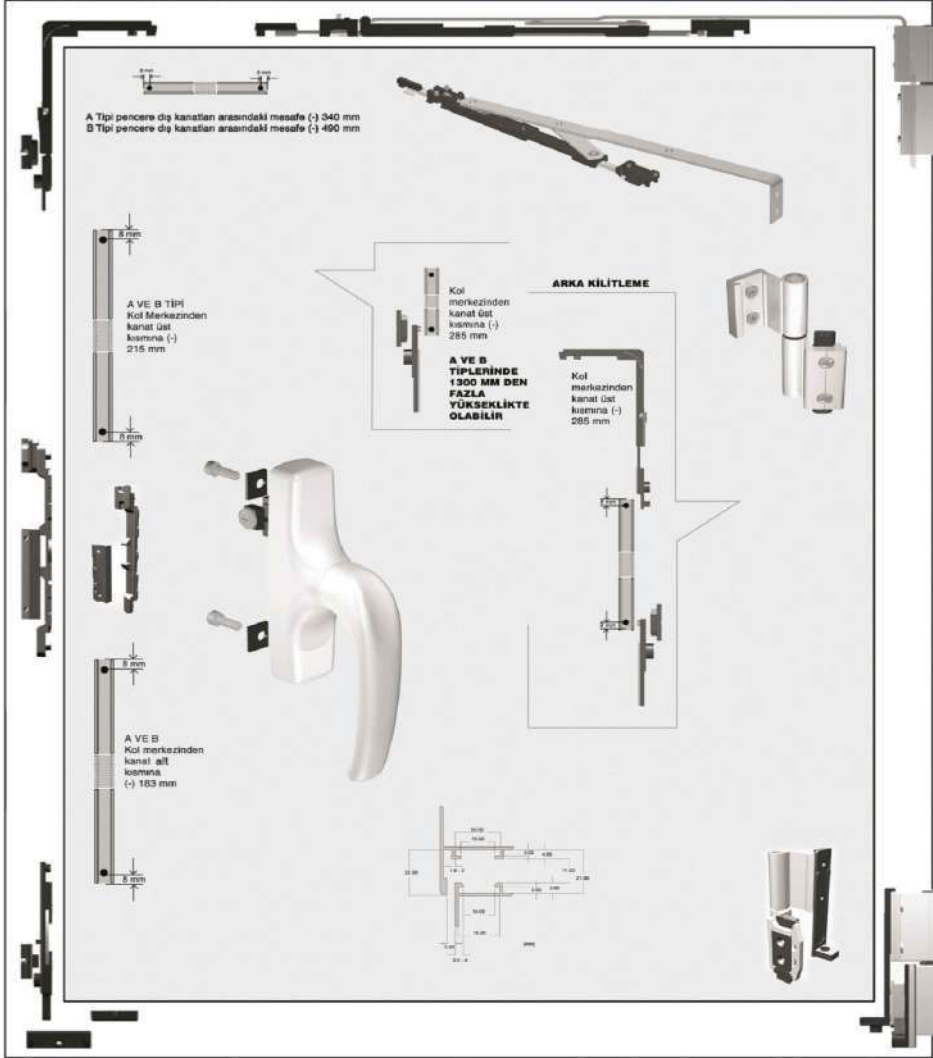
KANAT KİLİT MONTAJ ŞEMASI - SAHS LOCK ASSEMBLY SCHEME



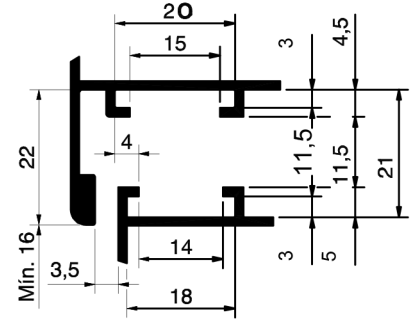
EUROGROOVE PROFILE



EURO KANALI ÇİFT AÇILIM AKSESUARI EURO TILT&TURN OPENING ACCESSORIES



EUROGROOVE PROFILE

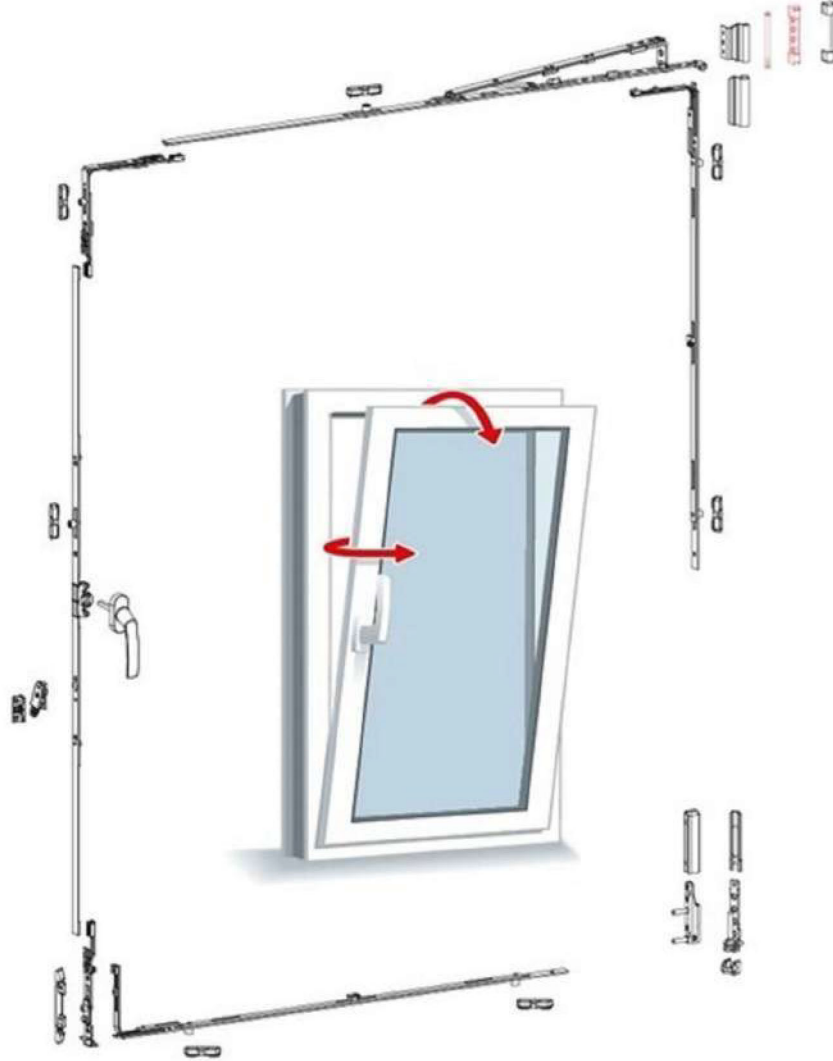


EURO KANALI ÇİFT AÇILIM AKSESUARI

EURO CHANNEL TILT&TURN OPENING ACCESSORIES

		GENİŞLİK - WIDTH			
YÜKSEKLİK - HEIGHT		400-600 mm	600-850 mm	850-1100 mm	1100-1350 mm
	450-700 mm	EUR-Ç.A - 01	EUR-Ç.A - 02	EUR-Ç.A - 03	EUR-Ç.A - 04
	700-1200 mm	EUR-Ç.A - 05	EUR-Ç.A - 06	EUR-Ç.A - 07	EUR-Ç.A - 08
	1200-1400 mm	EUR-Ç.A - 09	EUR-Ç.A - 10	EUR-Ç.A - 11	EUR-Ç.A - 12
	1400-1700 mm	EUR-Ç.A - 13	EUR-Ç.A - 14	EUR-Ç.A - 15	EUR-Ç.A - 16
	1700-2400 mm	EUR-Ç.A - 17	EUR-Ç.A - 18	EUR-Ç.A - 19	EUR-Ç.A - 20

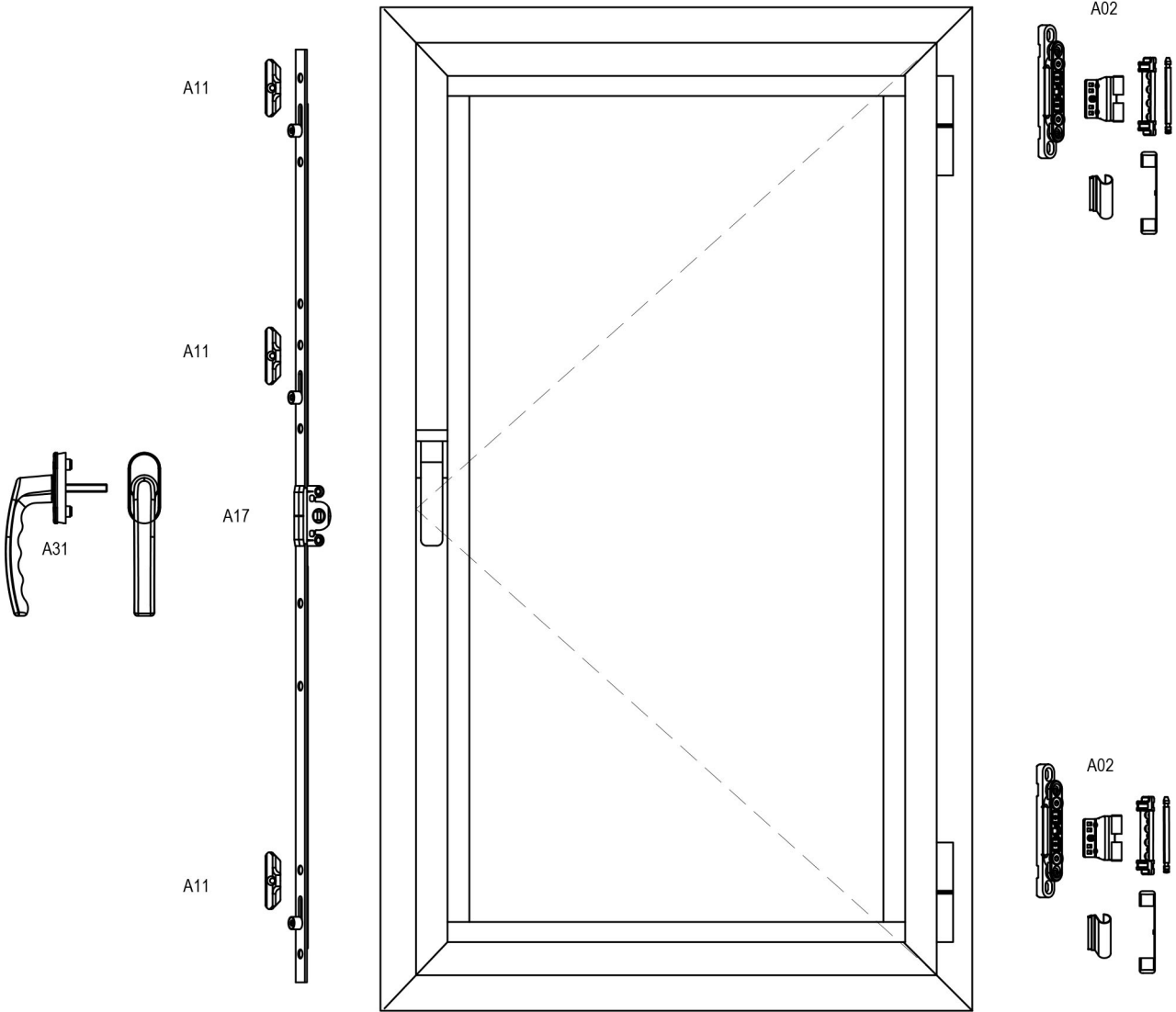
(PVC KANALLI) ÇİFT EKSEN AÇILIM AKSESUARI
(PVC CHANNEL) TILT&TURN OPENING ACCESSORIES



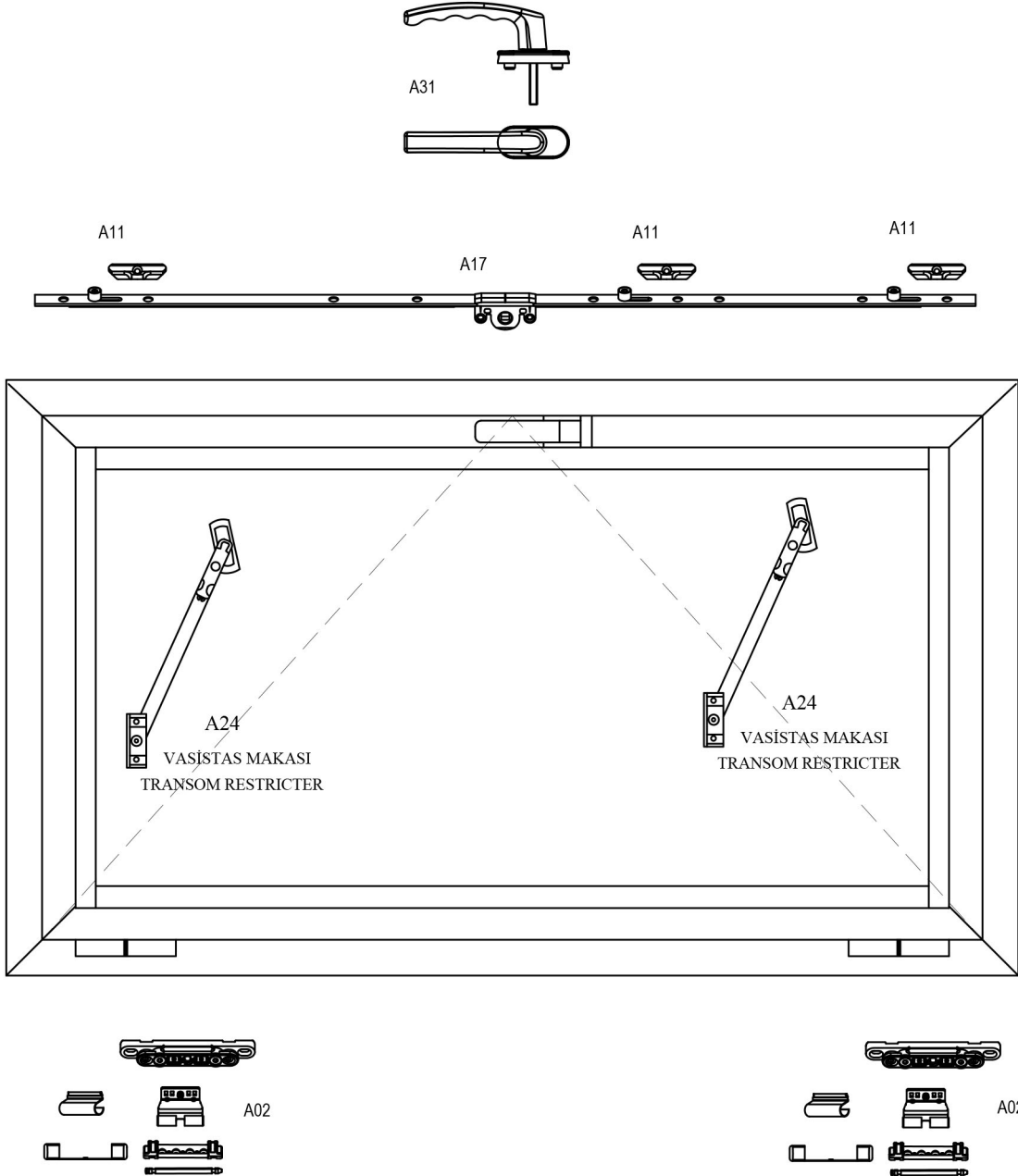
(PVC KANALLI) ÇİFT AÇILIM AKSESUARI
(PVC CHANNEL) TILT&TURN OPENING ACCESSORIES

YÜKSEKLİK - HEIGHT	GENİŞLİK - WIDTH			
	400-600 mm	600-850 mm	850-1100 mm	1100-1350 mm
450-700 mm	PVC-Ç.A - 01	PVC-Ç.A - 02	PVC-Ç.A - 03	PVC-Ç.A - 04
700-1200 mm	PVC-Ç.A - 05	PVC-Ç.A - 06	PVC-Ç.A - 07	PVC-Ç.A - 08
1200-1400 mm	PVC-Ç.A - 09	PVC-Ç.A - 10	PVC-Ç.A - 11	PVC-Ç.A - 12
1400-1700 mm	PVC-Ç.A - 13	PVC-Ç.A - 14	PVC-Ç.A - 15	PVC-Ç.A - 16
1700-2400 mm	PVC-Ç.A - 17	PVC-Ç.A - 18	PVC-Ç.A - 19	PVC-Ç.A - 20

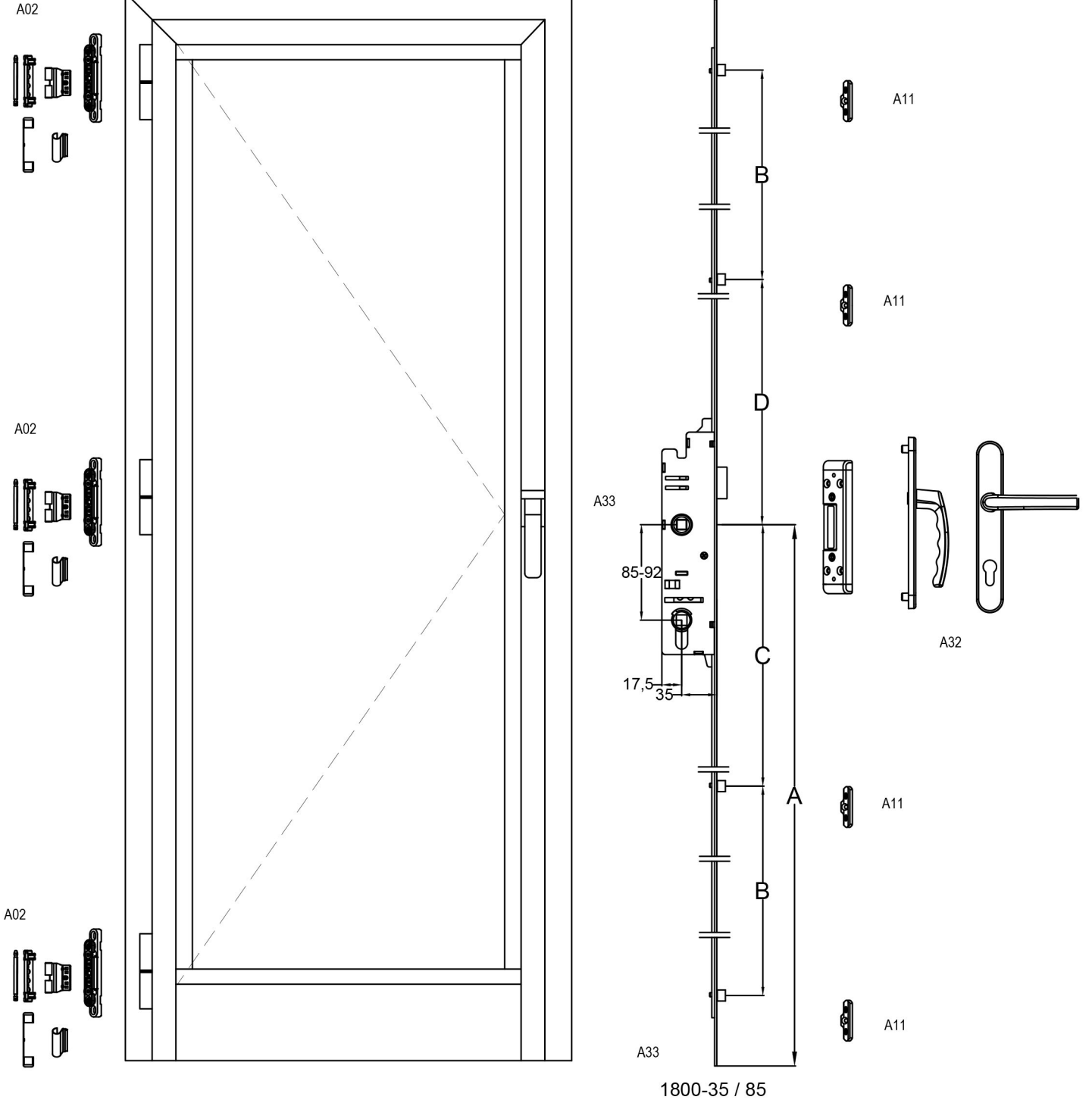
(PVC KANALLI) TEK EKSEN AÇILIM AKSESUARLARI
(PVC CHANNEL) SINGLE OPENING ACCESSORIES



(PVC KANALLI) VASİSTAS AÇILIM AKSESUARLARI
(PVC CHANNEL) VASİSTAS OPENING ACCESSORIES



(PVC KANALLI) TEK KANAT AÇILIM KAPI AKSESUARLARI
(PVC CHANNEL) INNER / OUTER OPENING DOOR ACCESSORIES

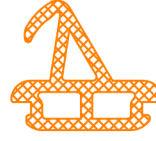




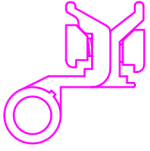
GNC01
EPDM FİTİL



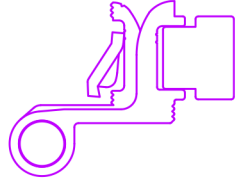
GNC07
EPDM FİTİL



GNC03
EPDM FİTİL



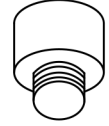
A01
SİSTEM MENTEŞE
SYSTEM HINGE



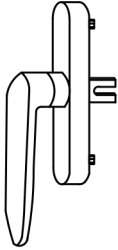
A02
PVC KANALLI MENTEŞE
PVC CHANNEL HINGE



A10
PİM KARŞILIĞI
ROD PROFILE STRIKES



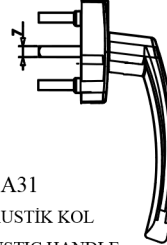
A26
TİJ PİMİ
ROD PROFILE LOCKING



A05
EKSENEL KOL
WINDOW HANDLE



A11
PVC PİM KARŞILIĞI
PCV ROD PROFILE STRIKES



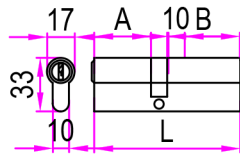
A31
AKUSTİK KOL
ACOUSTIC HANDLE



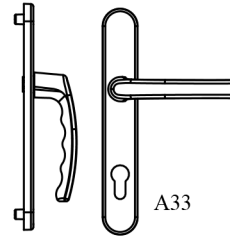
A17
İSPANYOLET
MEKANİZMASI
MULTI POINT
LOCKING



A32
KAPI İSPANYOLET
MEKANİZMASI
DOOR MULTI POINT
LOCKING



A33
BAREL
CYLINDER



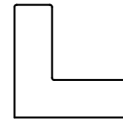
85/35 - KAPI KOLU
85/35 - DOOR HANDLE

ÖLÇÜLER
400-600/15
600-800/15
800-1000/15
1000-1200/15
1200-1400/15
1400-1600/15
1600-1800/15
1800-2000/15
2000-2600/15

ÖLÇÜLER
1600/1800-35/85
1800/2000-35/85
2000/2600/35/85



A24
VASİSTAS MAKASI
TRANSOM RESTRICTER

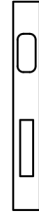


OB-17X09
OB-14X09

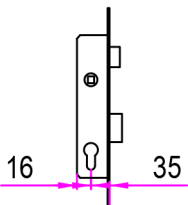
KÖŞE GÖNYESİ
CORNER ALIGNMENT



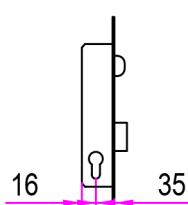
A14
DİLLİ KİLİT
KARŞILIĞI
LOCK STRIKES



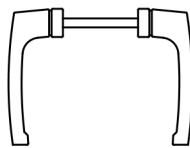
A14-M
MAKARALI KİLİT
KARŞILIĞI
ROLLER LOCK
STRIKES



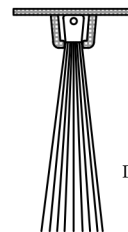
A15
DİLLİ KİLİT
MOURTISE LOCK
WITH CYLINDER



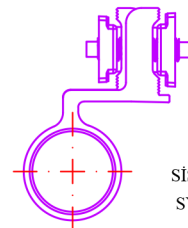
AKS14-M
MAKARALI KİLİT
MOURTISE LOCK
WITH ROLLER



A08
KAPI KOLU
DOOR HANDLE



A28
KAPI ALTI FIRÇA
DOOR SILL BRUSH



A01-K
SİSTEM KAPI MENTEŞESİ
SYSTEM DOOR HINGE