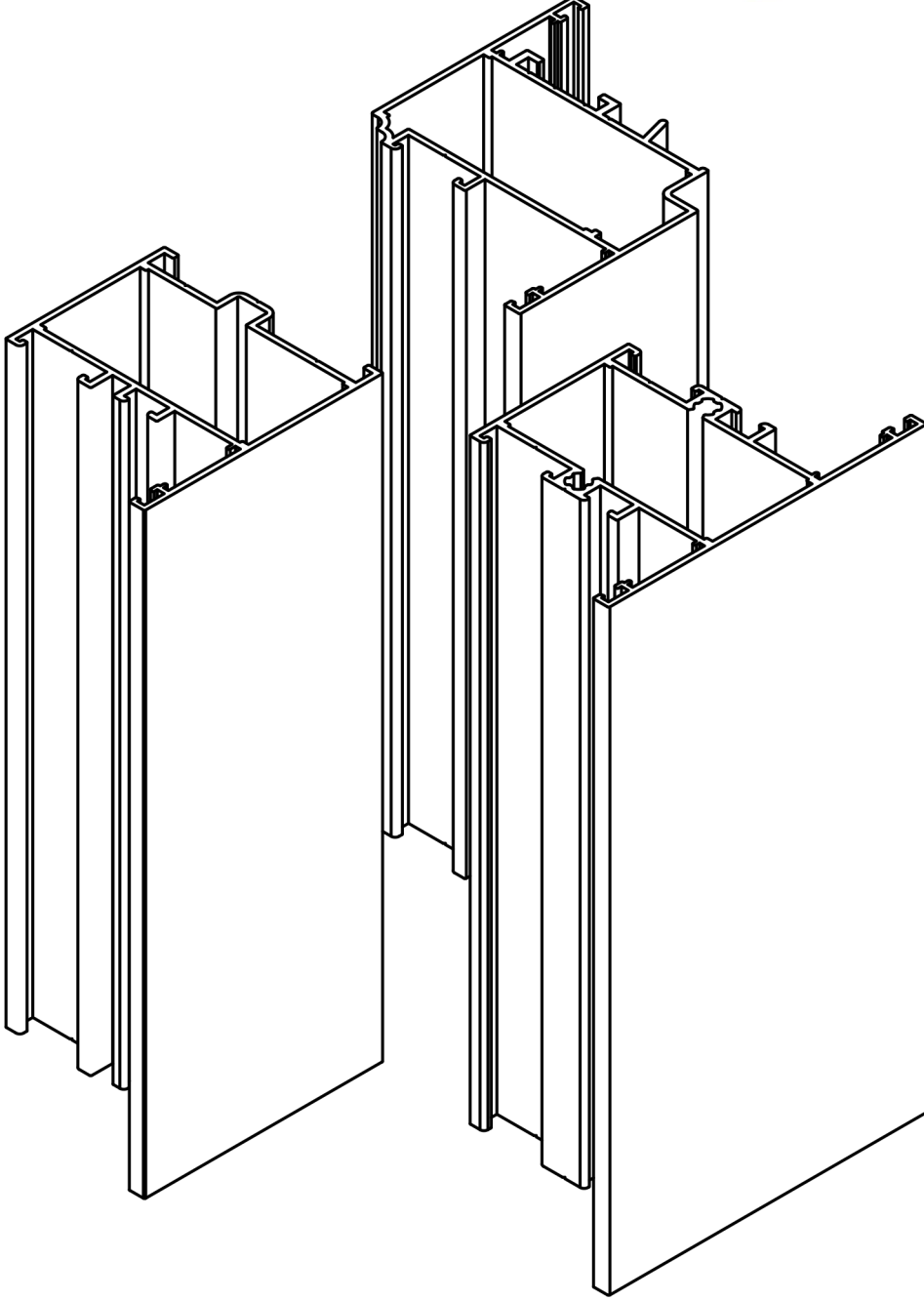
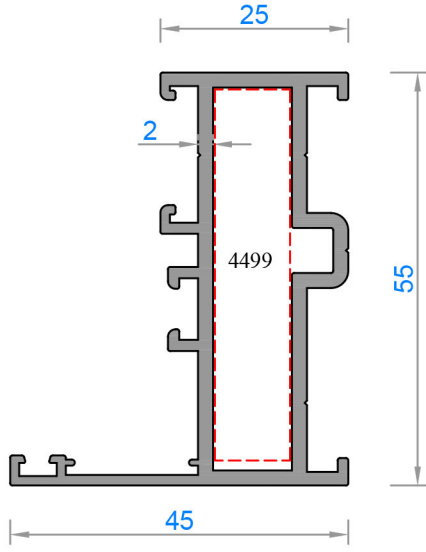


# DERELİ

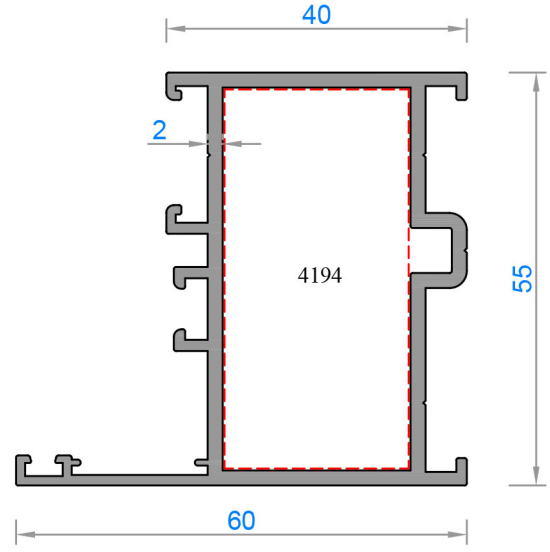
ALÜMİNYUM A.Ş.



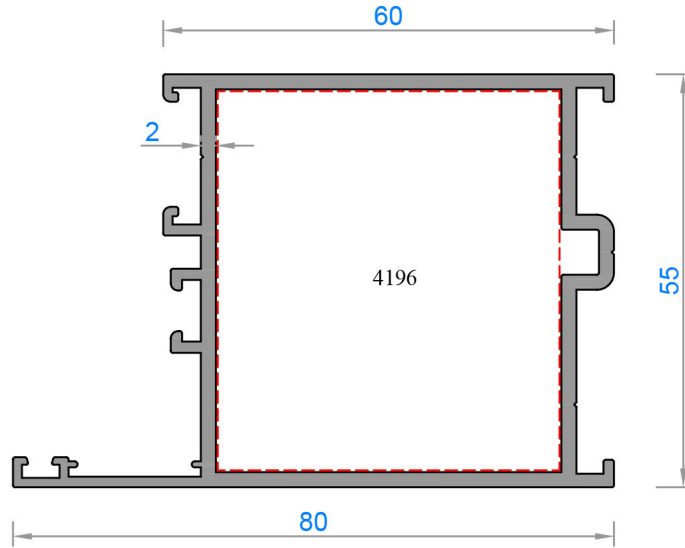
55 - YALITIMSIZ KAPI PENCERE SİSTEMLERİ  
55 - UNINSULATED DOOR  
WINDOW SYSTEMS



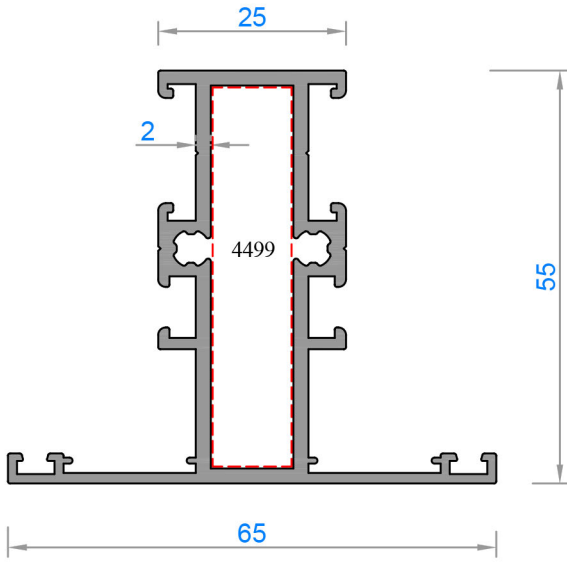
Sistem Kodu	4000
Ağırlık (kg/mt)	1,053
Statik <i>Statik</i> Jx (cm <sup>4</sup> )	14,83
Jy (cm <sup>4</sup> )	3,52



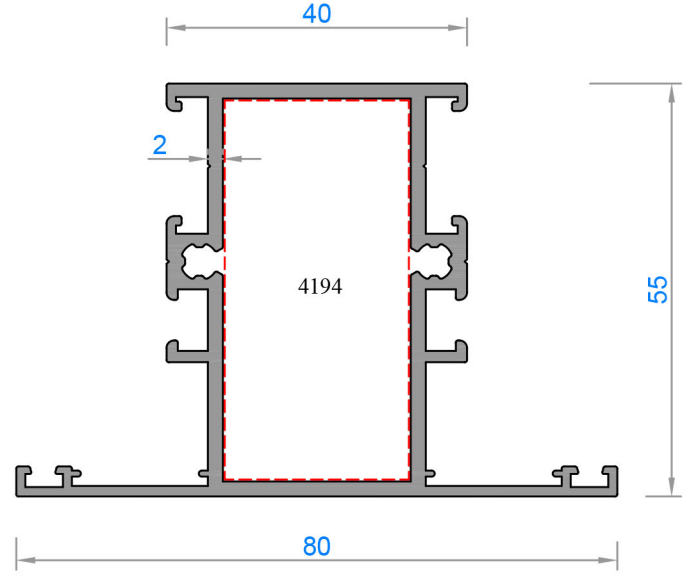
Sistem Kodu	4001
Ağırlık (kg/mt)	1,222
Statik <i>Statik</i> Jx (cm <sup>4</sup> )	19,20
Jy (cm <sup>4</sup> )	10,10



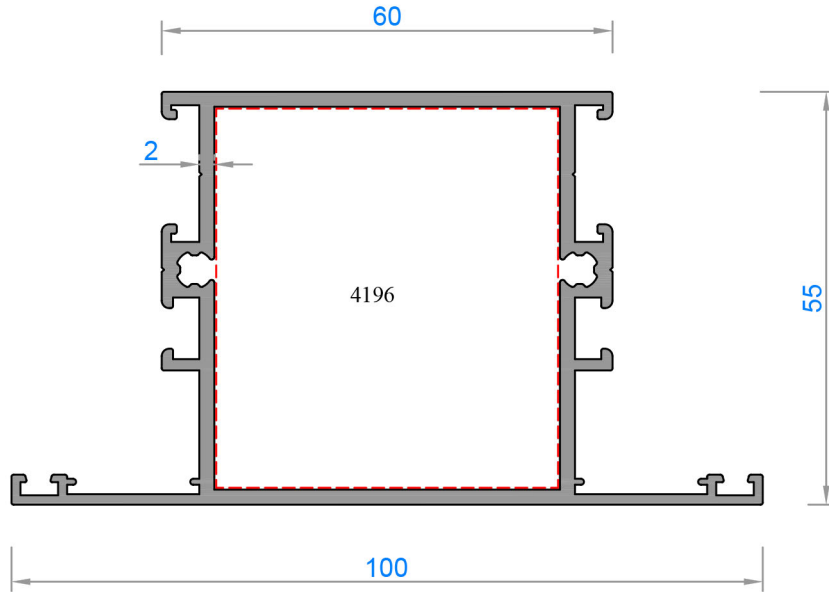
Sistem Kodu	4002
Ağırlık (kg/mt)	1,428
Statik <i>Statik</i> Jx (cm <sup>4</sup> )	22,59
Jy (cm <sup>4</sup> )	30,53



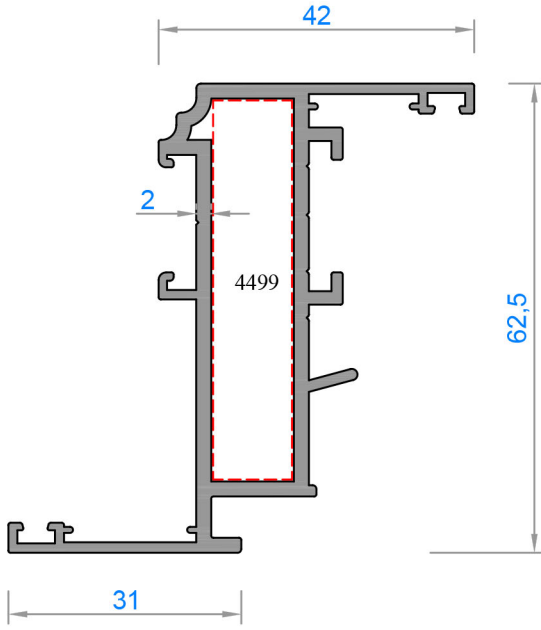
Sistem Kodu	4003
Ağırlık (kg/mt)	1,200
Statik Jx (cm <sup>4</sup> )	16,02
Statik Jy (cm <sup>4</sup> )	6,58



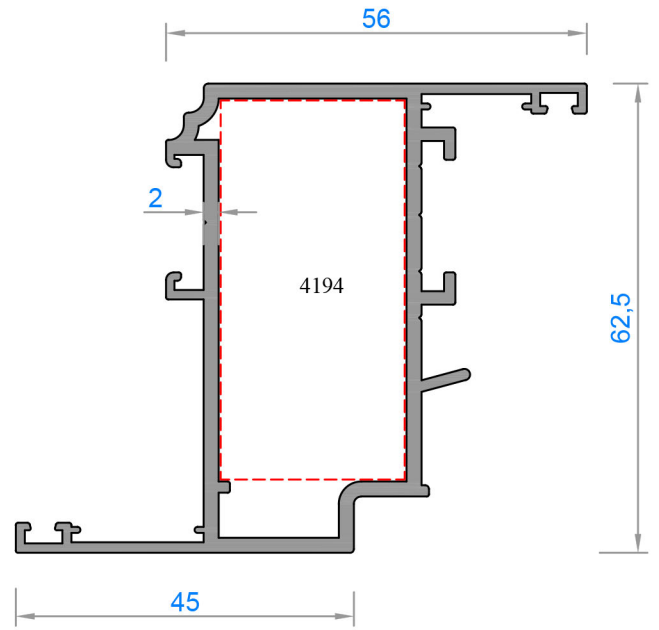
Sistem Kodu	4004
Ağırlık (kg/mt)	1,375
Statik Jx (cm <sup>4</sup> )	20,29
Statik Jy (cm <sup>4</sup> )	15,66



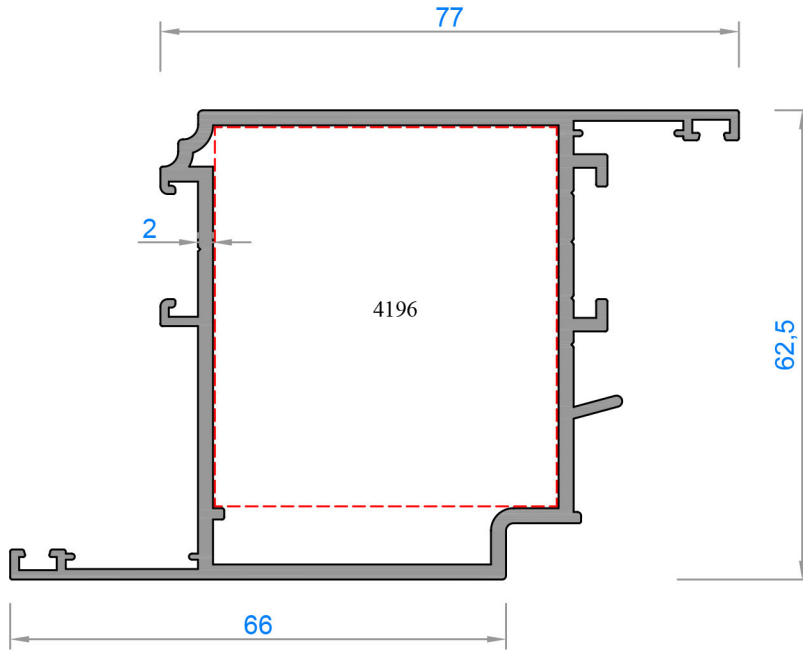
Sistem Kodu	4005
Ağırlık (kg/mt)	1,580
Statik Jx (cm <sup>4</sup> )	26,00
Statik Jy (cm <sup>4</sup> )	37,07



Sistem Kodu	4006
Ağırlık (kg/mt)	1,165
Statik Jx (cm <sup>4</sup> )	21,68
Statik Jy (cm <sup>4</sup> )	3,90

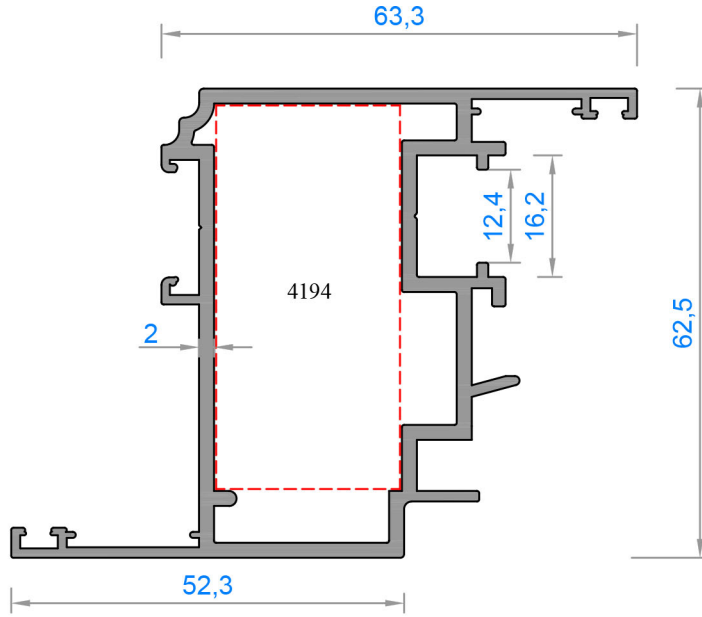


Sistem Kodu	4007
Ağırlık (kg/mt)	1,337
Statik Jx (cm <sup>4</sup> )	28,98
Statik Jy (cm <sup>4</sup> )	10,20

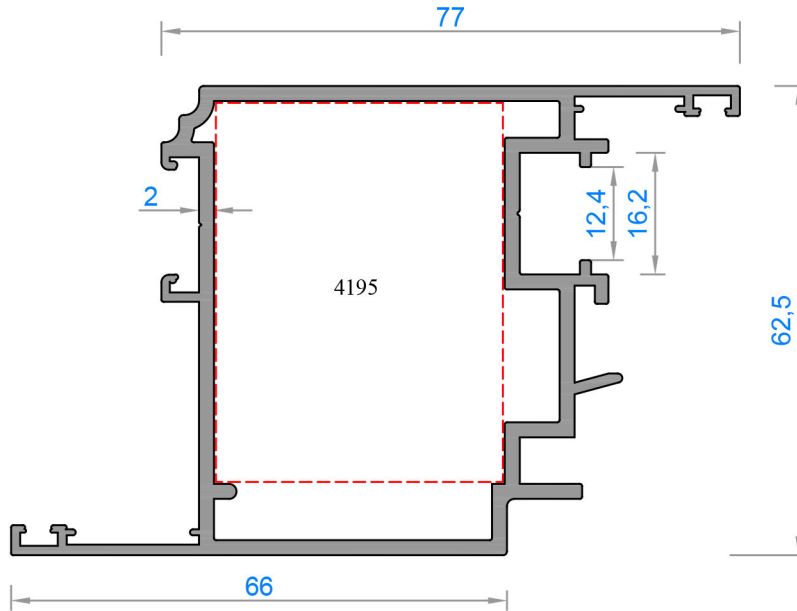


Sistem Kodu	4008
Ağırlık (kg/mt)	1,565
Statik Jx (cm <sup>4</sup> )	24,14
Statik Jy (cm <sup>4</sup> )	43,64

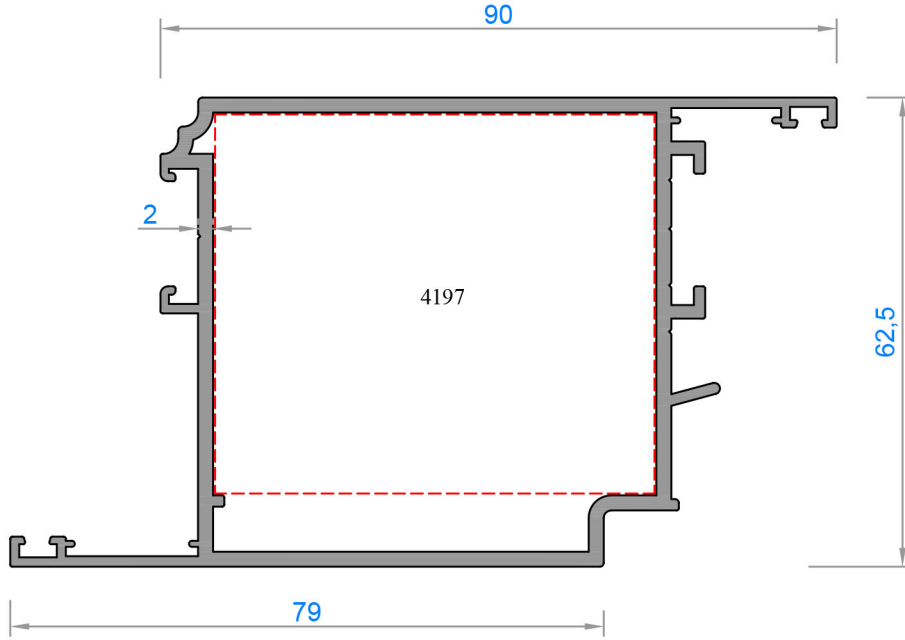




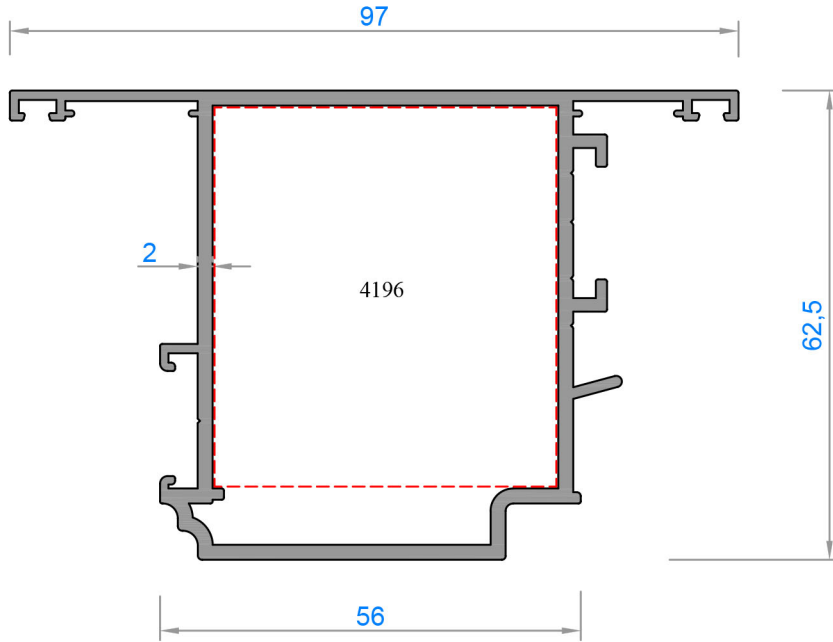
Sistem Kodu	4009
Ağırlık (kg/mt)	1,538
Statik Jx (cm <sup>4</sup> )	34,08
Statik Jy (cm <sup>4</sup> )	14,55



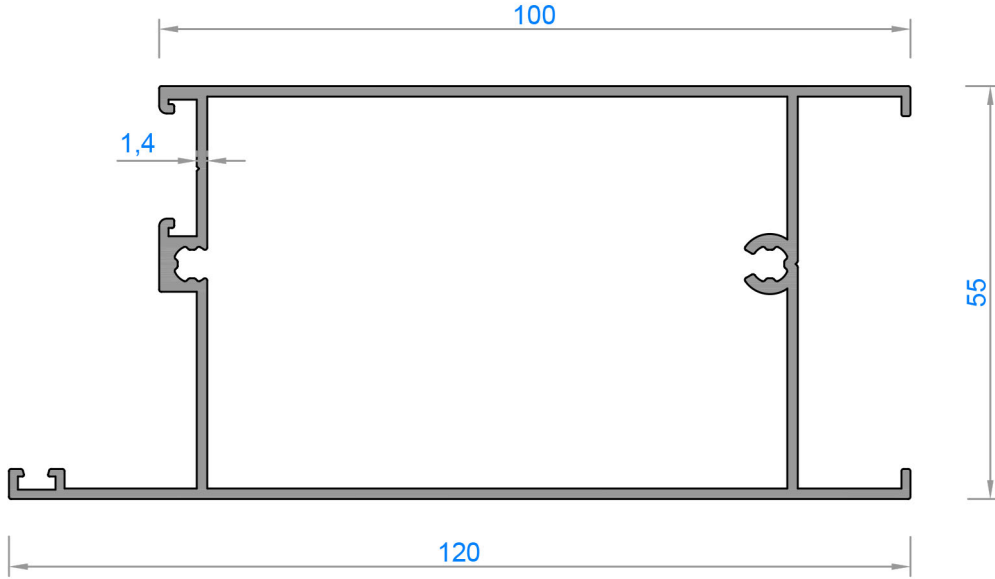
Sistem Kodu	4010
Ağırlık (kg/mt)	1,703
Statik Jx (cm <sup>4</sup> )	24,90
Statik Jy (cm <sup>4</sup> )	44,80



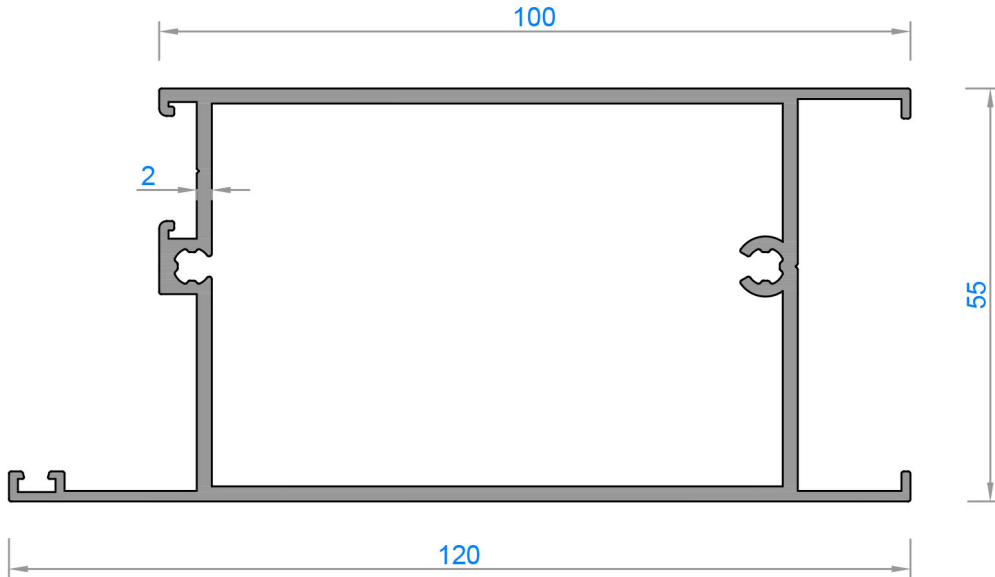
Sistem Kodu	4016
Ağırlık (kg/mt)	1,706
Statik Jx (cm <sup>4</sup> )	32,15
Statik Jy (cm <sup>4</sup> )	59,61



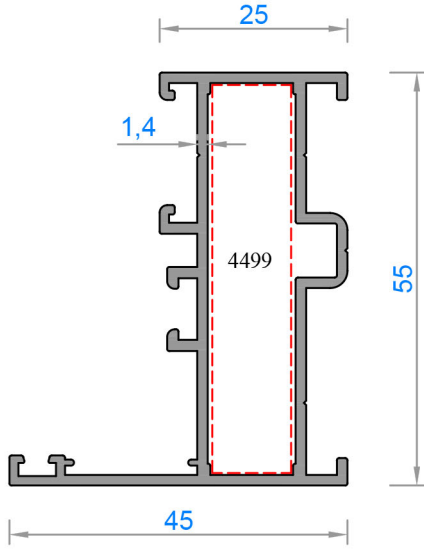
Sistem Kodu	4011
Ağırlık (kg/mt)	1,565
Statik Jx (cm <sup>4</sup> )	31,30
Statik Jy (cm <sup>4</sup> )	35,52



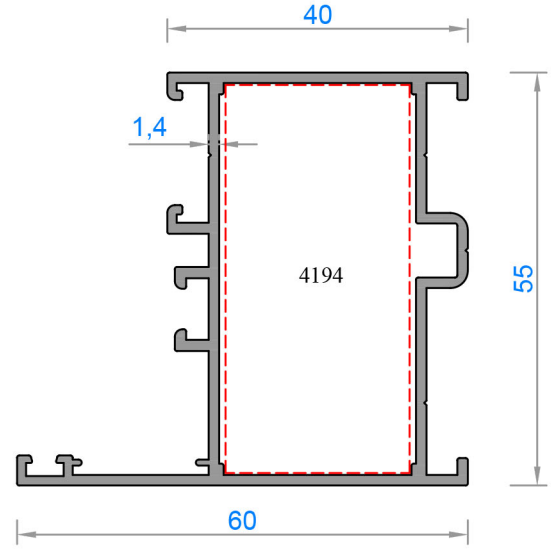
Sistem Kodu	4114
Ağırlık (kg/mt)	1,400
Statik <i>Statik</i> Jx (cm <sup>4</sup> )	68,08
Jy (cm <sup>4</sup> )	26,15



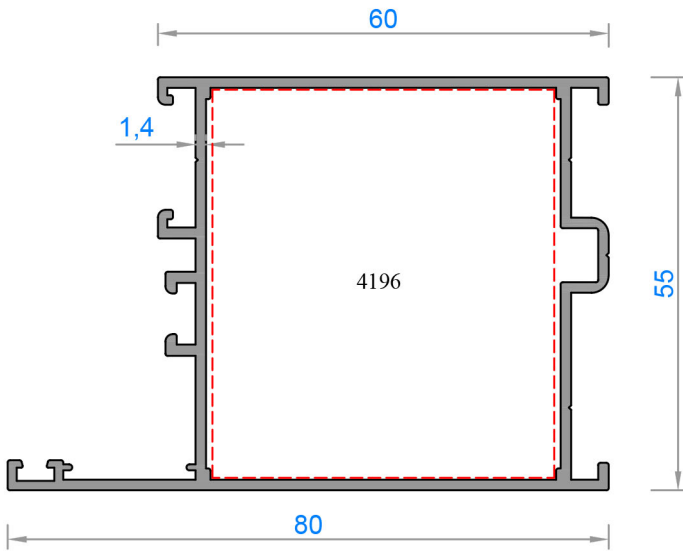
Sistem Kodu	4014
Ağırlık (kg/mt)	1,810
Statik <i>Statik</i> Jx (cm <sup>4</sup> )	20,21
Jy (cm <sup>4</sup> )	45,50



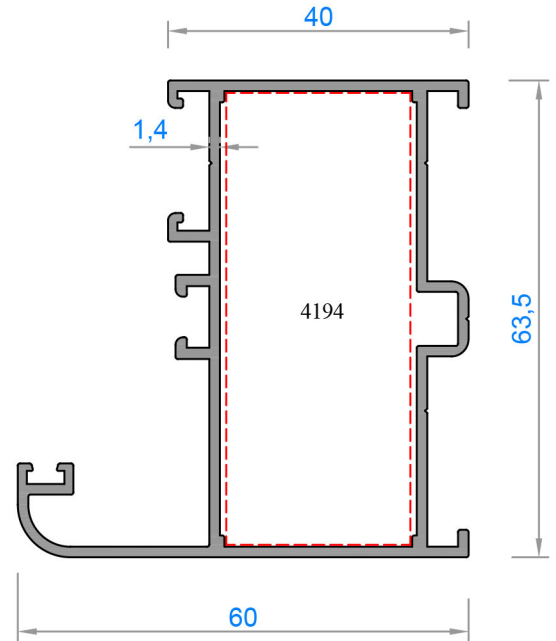
Sistem Kodu	4100
Ağırlık (kg/mt)	0,824
Statik <i>Static</i> Jx (cm <sup>4</sup> )	12,00
Jy (cm <sup>4</sup> )	3,03



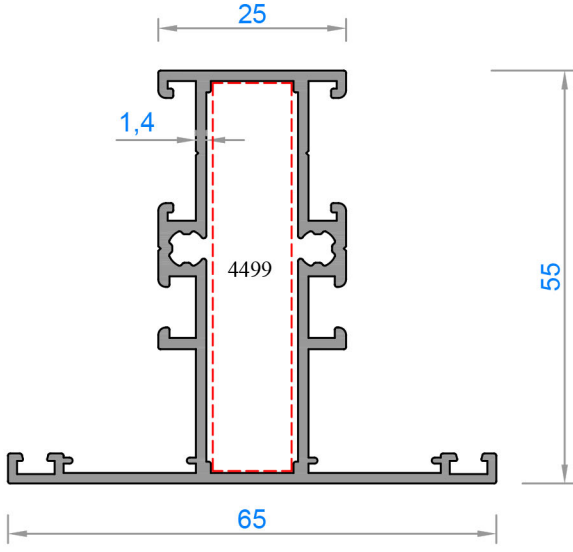
Sistem Kodu	4100
Ağırlık (kg/mt)	0,949
Statik <i>Static</i> Jx (cm <sup>4</sup> )	15,76
Jy (cm <sup>4</sup> )	8,25



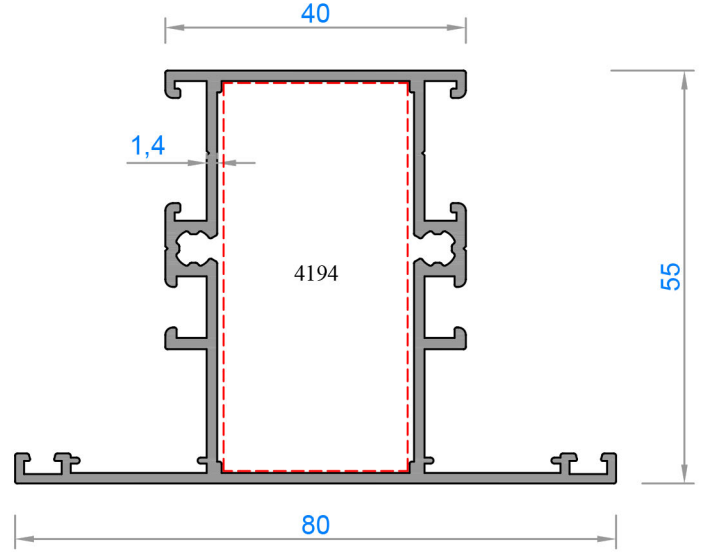
Sistem Kodu	4102
Ağırlık (kg/mt)	1,090
Statik <i>Static</i> Jx (cm <sup>4</sup> )	16,92
Jy (cm <sup>4</sup> )	25,14



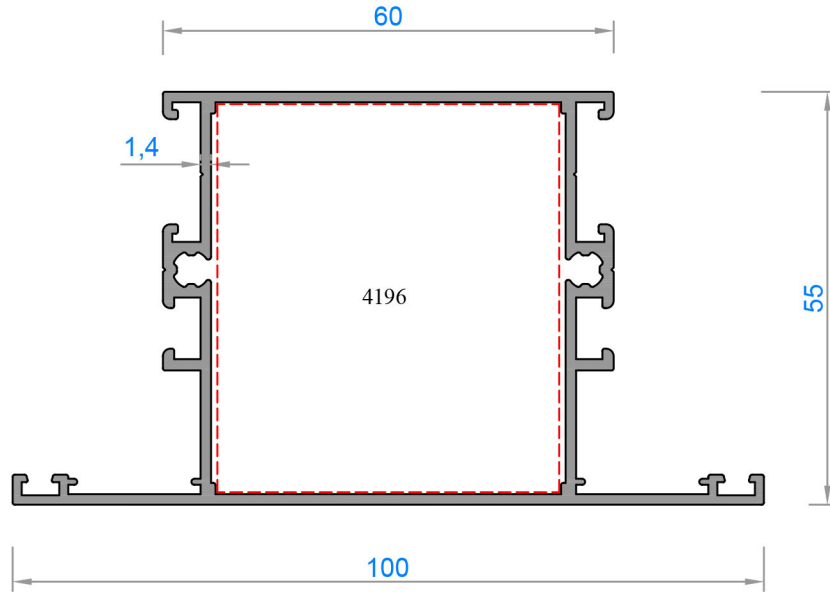
Sistem Kodu	4115
Ağırlık (kg/mt)	1,055
Statik <i>Static</i> Jx (cm <sup>4</sup> )	22,12
Jy (cm <sup>4</sup> )	10,36



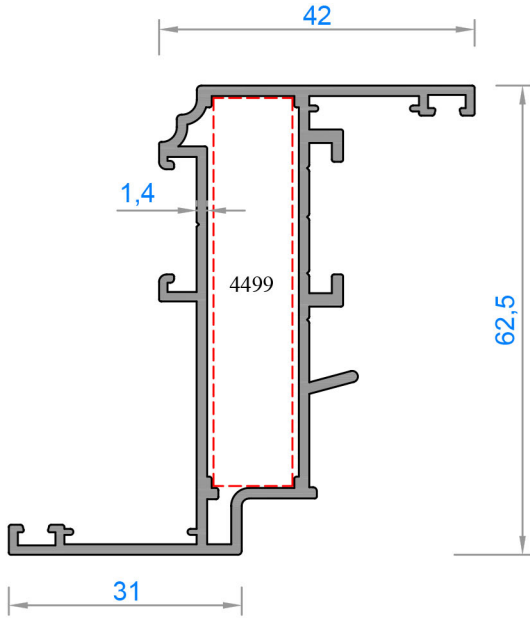
Sistem Kodu	4103
Ağırlık (kg/mt)	0,996
Statik Jx (cm <sup>4</sup> )	13,55
Statik Jy (cm <sup>4</sup> )	6,30



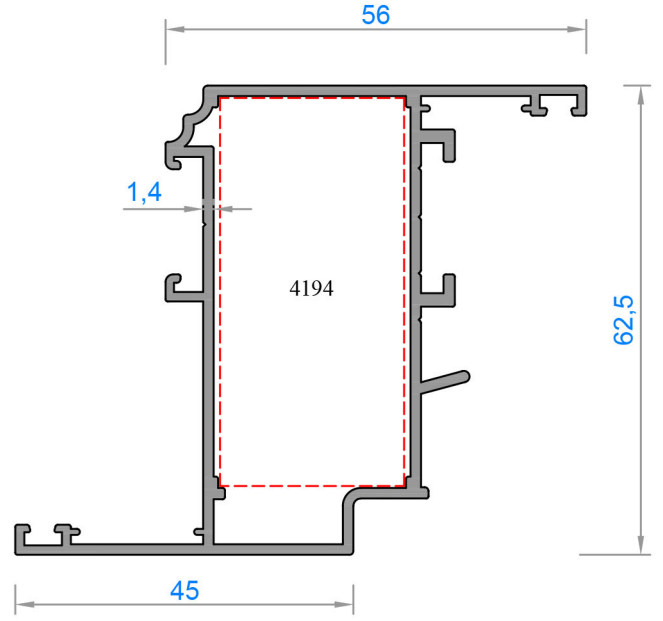
Sistem Kodu	4104
Ağırlık (kg/mt)	1,125
Statik Jx (cm <sup>4</sup> )	16,68
Statik Jy (cm <sup>4</sup> )	14,37



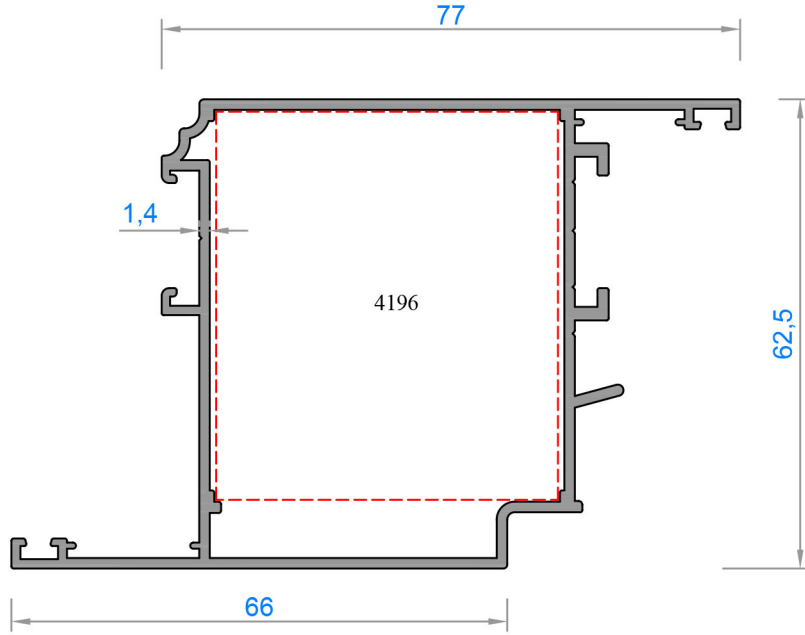
Sistem Kodu	4105
Ağırlık (kg/mt)	1,261
Statik Jx (cm <sup>4</sup> )	20,76
Statik Jy (cm <sup>4</sup> )	32,56



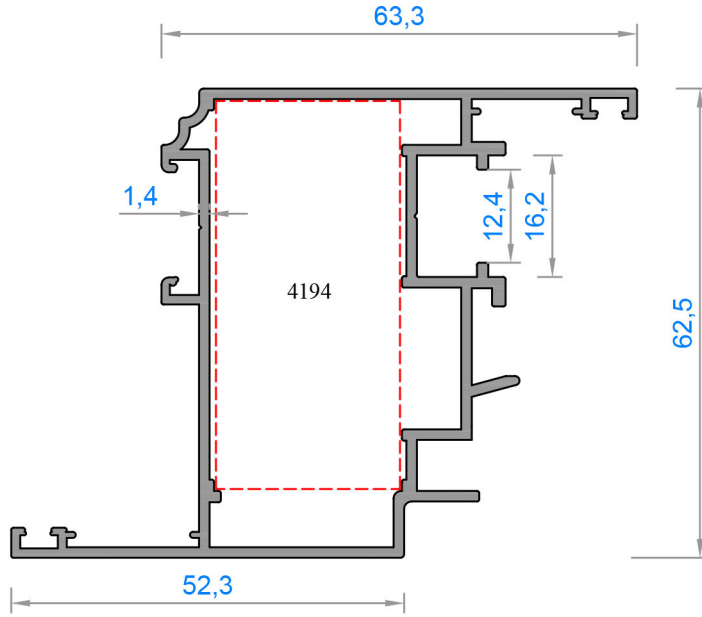
Sistem Kodu	4499
Ağırlık (kg/mt)	0,959
Statik Jx (cm <sup>4</sup> )	19,61
Statik Jy (cm <sup>4</sup> )	3,43



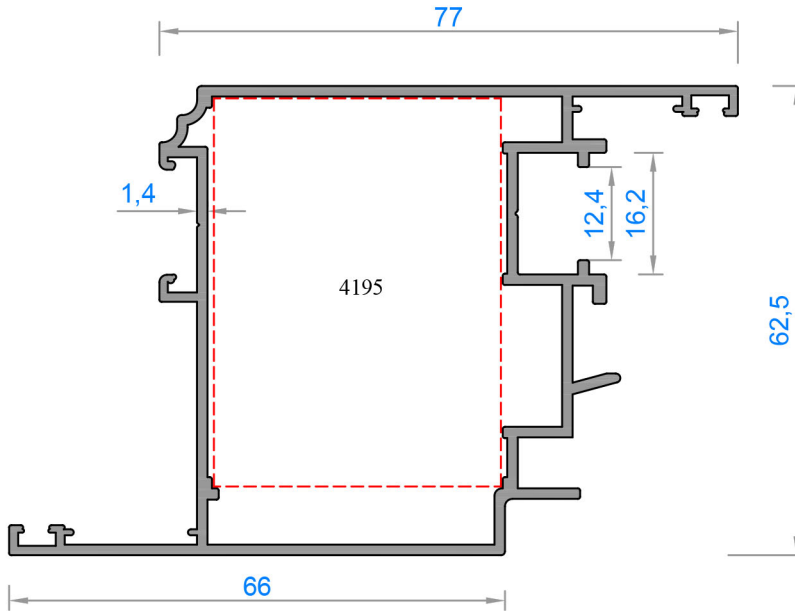
Sistem Kodu	4194
Ağırlık (kg/mt)	1,065
Statik Jx (cm <sup>4</sup> )	25,15
Statik Jy (cm <sup>4</sup> )	8,33



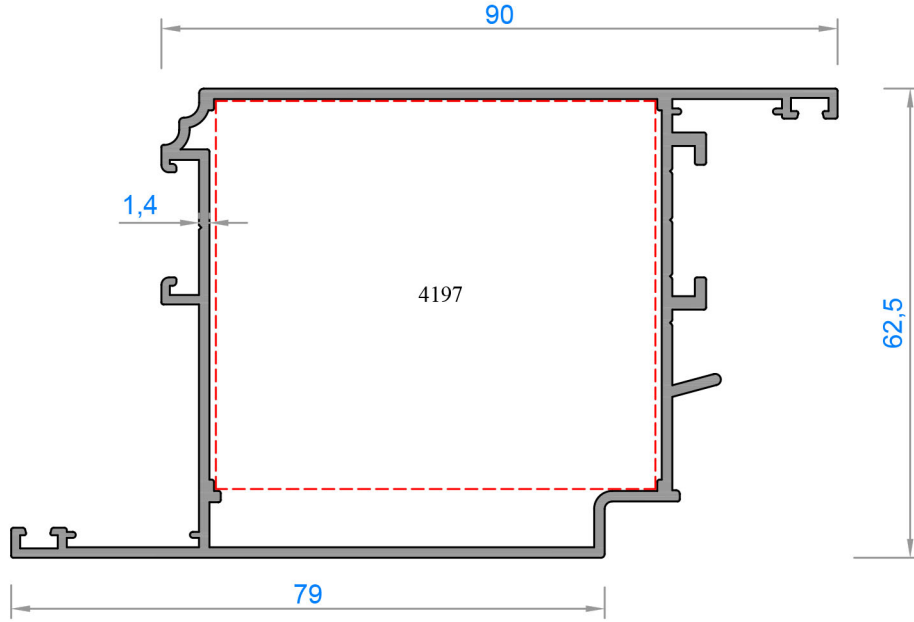
Sistem Kodu	4196
Ağırlık (kg/mt)	1,225
Statik Jx (cm <sup>4</sup> )	18,40
Statik Jy (cm <sup>4</sup> )	38,05



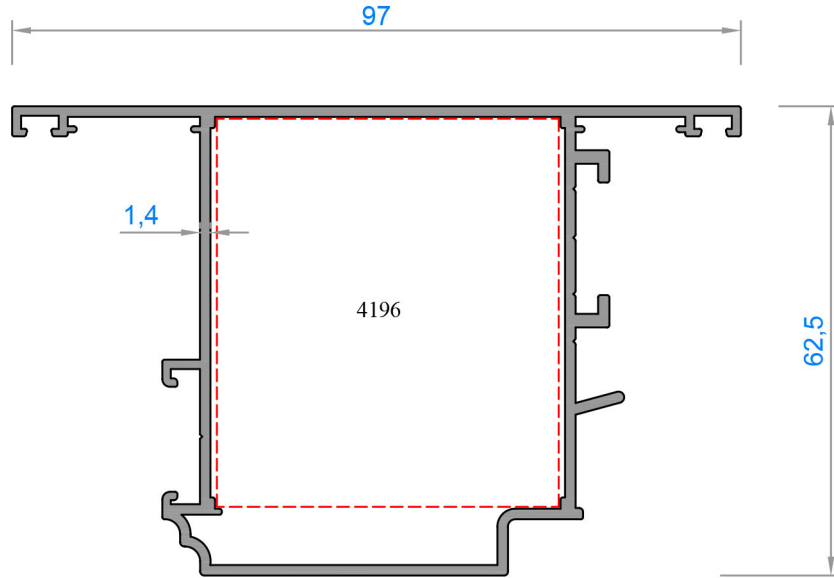
Sistem Kodu	4109
Ağırlık (kg/mt)	1,214
Statik Jx (cm <sup>4</sup> )	29,20
Statik Jy (cm <sup>4</sup> )	11,82



Sistem Kodu	4110
Ağırlık (kg/mt)	1,318
Statik Jx (cm <sup>4</sup> )	18,90
Statik Jy (cm <sup>4</sup> )	38,55

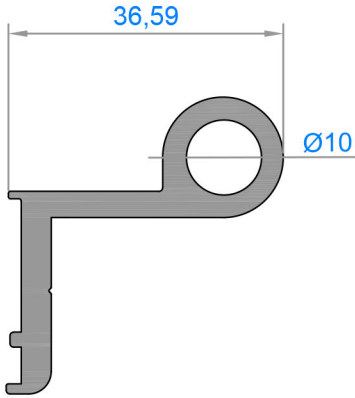


Sistem Kodu	4116
Ağırlık (kg/mt)	1,323
Statik Jx (cm <sup>4</sup> )	24,13
Statik Jy (cm <sup>4</sup> )	51,46

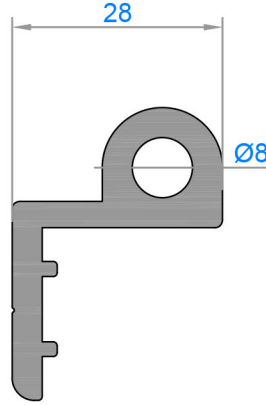


Sistem Kodu	4111
Ağırlık (kg/mt)	1,222
Statik Jx (cm <sup>4</sup> )	25,01
Statik Jy (cm <sup>4</sup> )	30,00

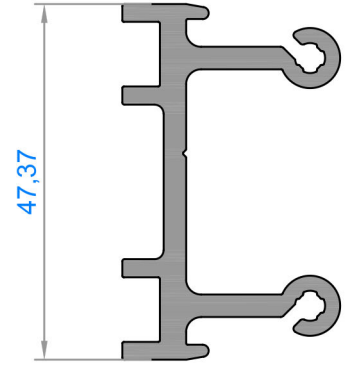




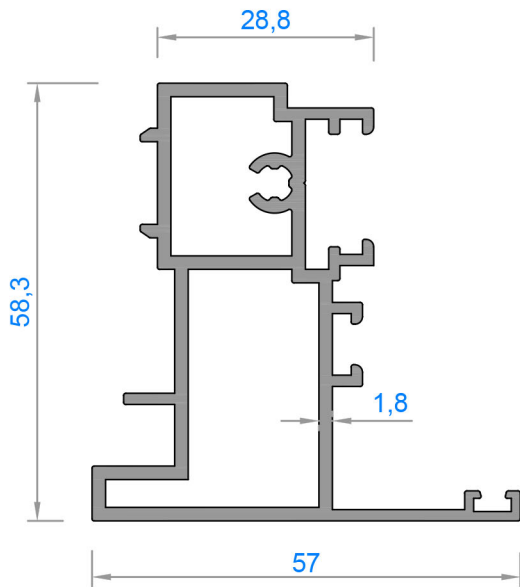
Sistem Kodu 4250  
Ağırlık (kg/mt) 0,819



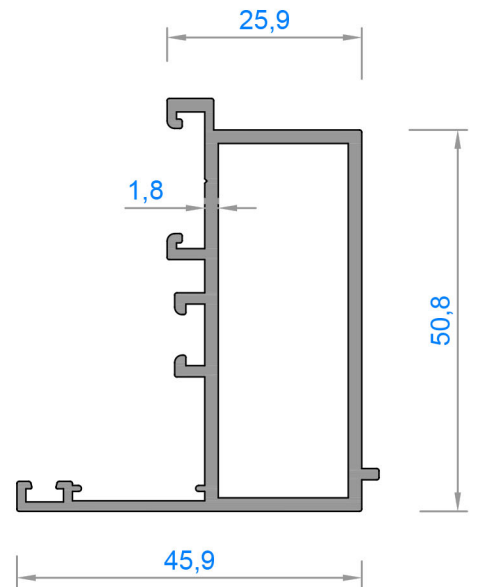
Sistem Kodu 4251  
Ağırlık (kg/mt) 0,860



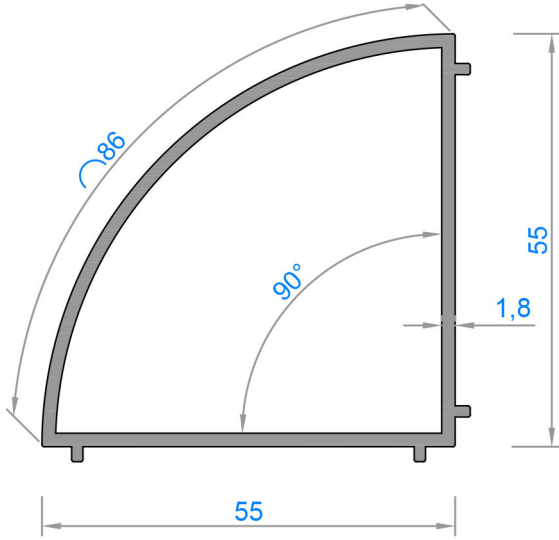
Sistem Kodu 4197  
Ağırlık (kg/mt) 0,978



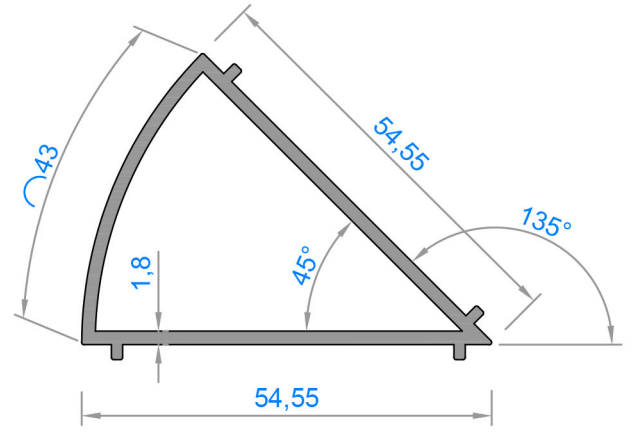
Sistem Kodu 4162  
Ağırlık (kg/mt) 1,292  
Statik  $J_x$  (cm<sup>4</sup>) 18,73  
Statik  $J_y$  (cm<sup>4</sup>) 7,28



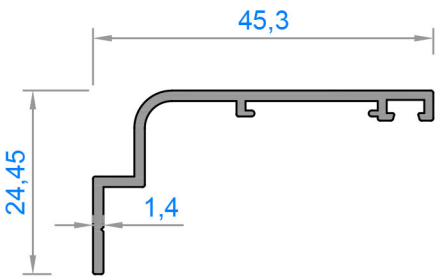
Sistem Kodu 4163  
Ağırlık (kg/mt) 0,910  
Statik  $J_x$  (cm<sup>4</sup>) 12,09  
Statik  $J_y$  (cm<sup>4</sup>) 4,36



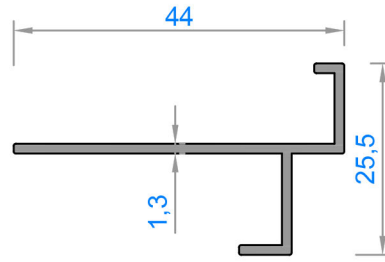
Sistem Kodu	4191
Ağırlık (kg/mt)	0,957
Statik Jx (cm <sup>4</sup> )	17,50
Statik Jy (cm <sup>4</sup> )	10,10



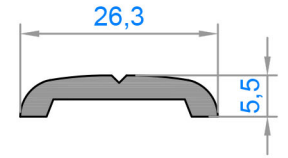
Sistem Kodu	4192
Ağırlık (kg/mt)	0,737
Statik Jx (cm <sup>4</sup> )	3,70
Statik Jy (cm <sup>4</sup> )	7,91



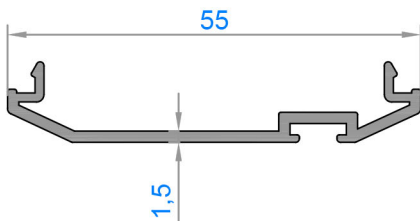
Sistem Kodu	4184
Ağırlık (kg/mt)	0,283



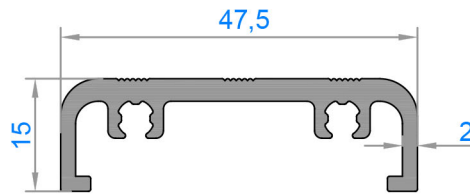
Sistem Kodu	4185
Ağırlık (kg/mt)	0,270



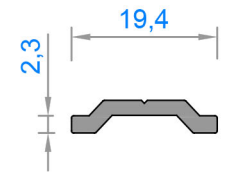
Sistem Kodu	164
Ağırlık (kg/mt)	0,227



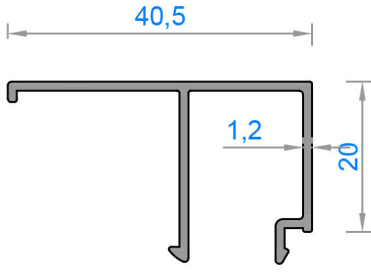
Sistem Kodu	4186
Ağırlık (kg/mt)	0,319



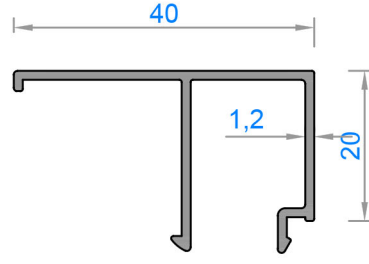
Sistem Kodu	4187
Ağırlık (kg/mt)	0,613



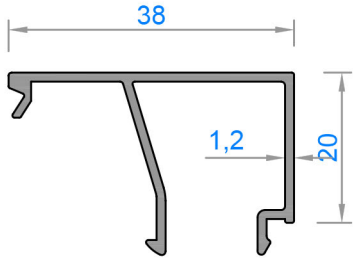
Sistem Kodu	9009
Ağırlık (kg/mt)	0,123



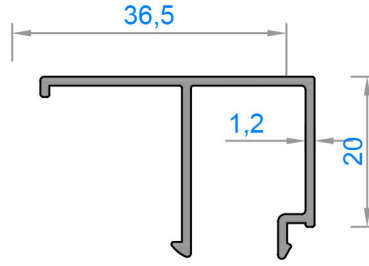
Sistem Kodu 4117  
Ağırlık (kg/mt) 0,303



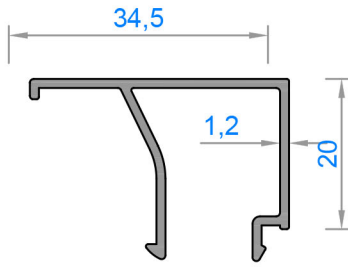
Sistem Kodu 4153  
Ağırlık (kg/mt) 0,302



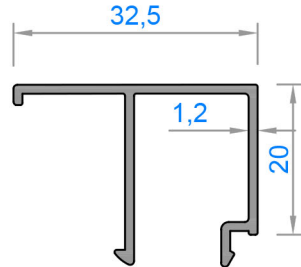
Sistem Kodu 4160  
Ağırlık (kg/mt) 0,314



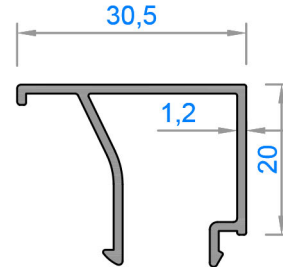
Sistem Kodu 4118  
Ağırlık (kg/mt) 0,290



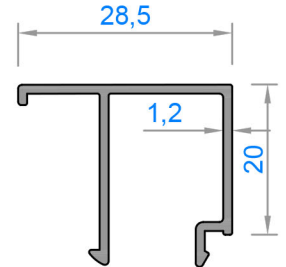
Sistem Kodu 4152  
Ağırlık (kg/mt) 0,284



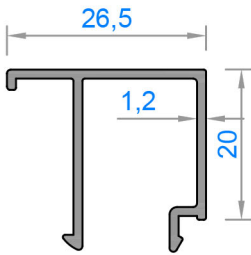
Sistem Kodu 4119  
Ağırlık (kg/mt) 0,277



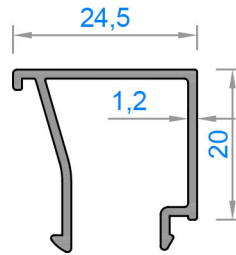
Sistem Kodu 4120  
Ağırlık (kg/mt) 0,270



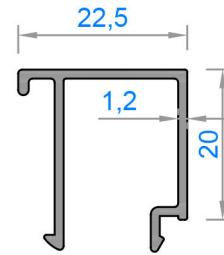
Sistem Kodu 4121  
Ağırlık (kg/mt) 0,264



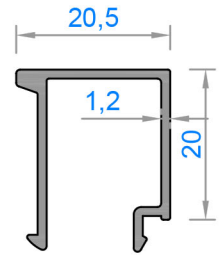
Sistem Kodu 4122  
Ağırlık (kg/mt) 0,258



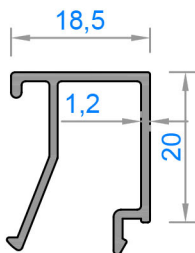
Sistem Kodu 4151  
Ağırlık (kg/mt) 0,254



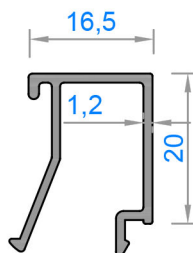
Sistem Kodu 4123  
Ağırlık (kg/mt) 0,248



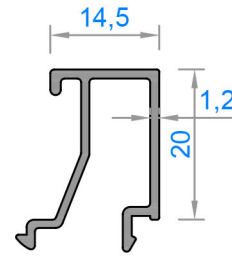
Sistem Kodu 4150  
Ağırlık (kg/mt) 0,245



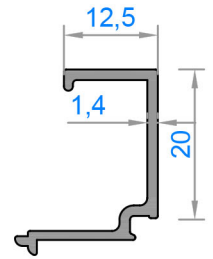
Sistem Kodu 4124  
Ağırlık (kg/mt) 0,230



Sistem Kodu 4125  
Ağırlık (kg/mt) 0,223

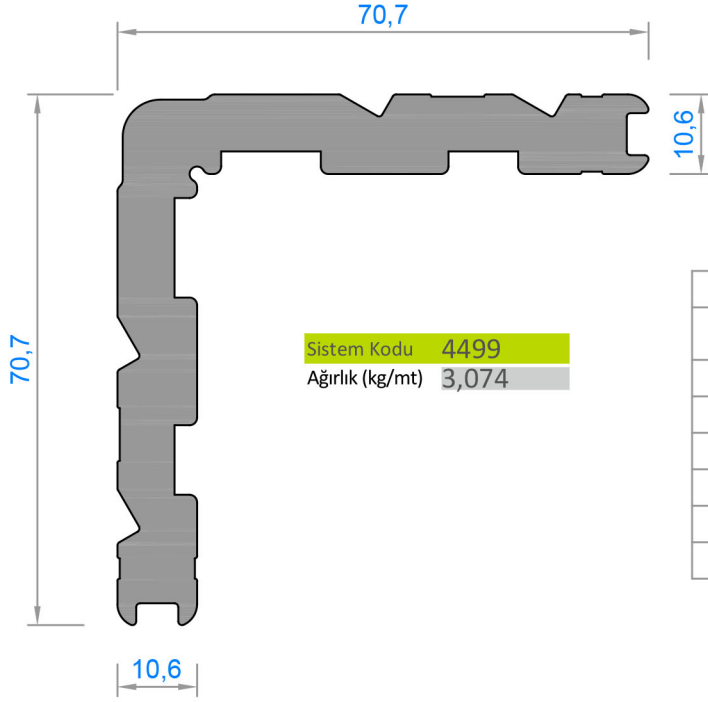


Sistem Kodu 4126  
Ağırlık (kg/mt) 0,228





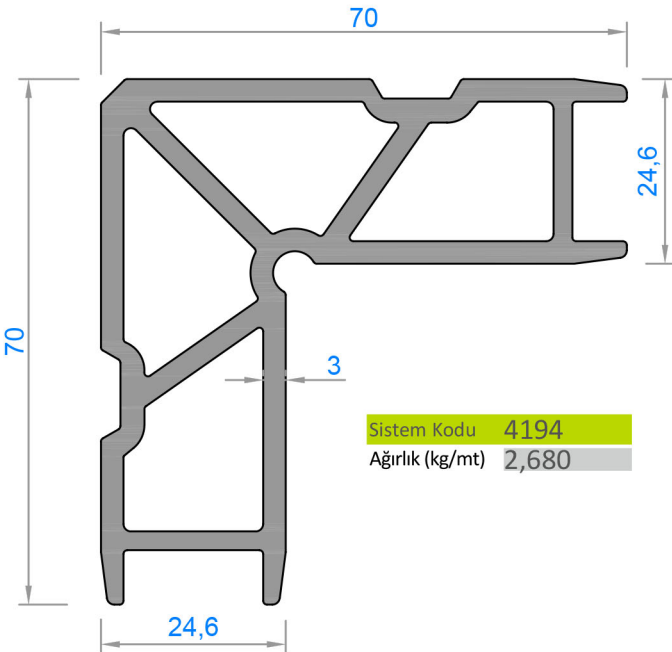
Sistem Kodu 4129  
Ağırlık (kg/mt) 0,197

CAM ÇITASI GLAZING BEAD	İÇ CAM FİTİLİ GLAZING GASKET	CAM KALINLIĞI GLASS THICKNESS	DIŞ CAM FİTİLİ GLAZING GASKET
4117	GNC-07	4mm	GNC-01
4153	GNC-07	4mm	GNC-01
4160	GNC-07	6mm	GNC-01
4118	GNC-07	8mm	GNC-01
4152	GNC-07	10mm	GNC-01
4119	GNC-07	12mm	GNC-01
4120	GNC-07	14mm	GNC-01
4121	GNC-07	16mm	GNC-01
4122	GNC-07	18mm	GNC-01
4151	GNC-07	20mm	GNC-01
4123	GNC-07	22mm	GNC-01
4150	GNC-07	24mm	GNC-01
4124	GNC-07	26mm	GNC-01
4125	GNC-07	28mm	GNC-01
4126	GNC-07	30mm	GNC-01
4129	GNC-07	32mm	GNC-01





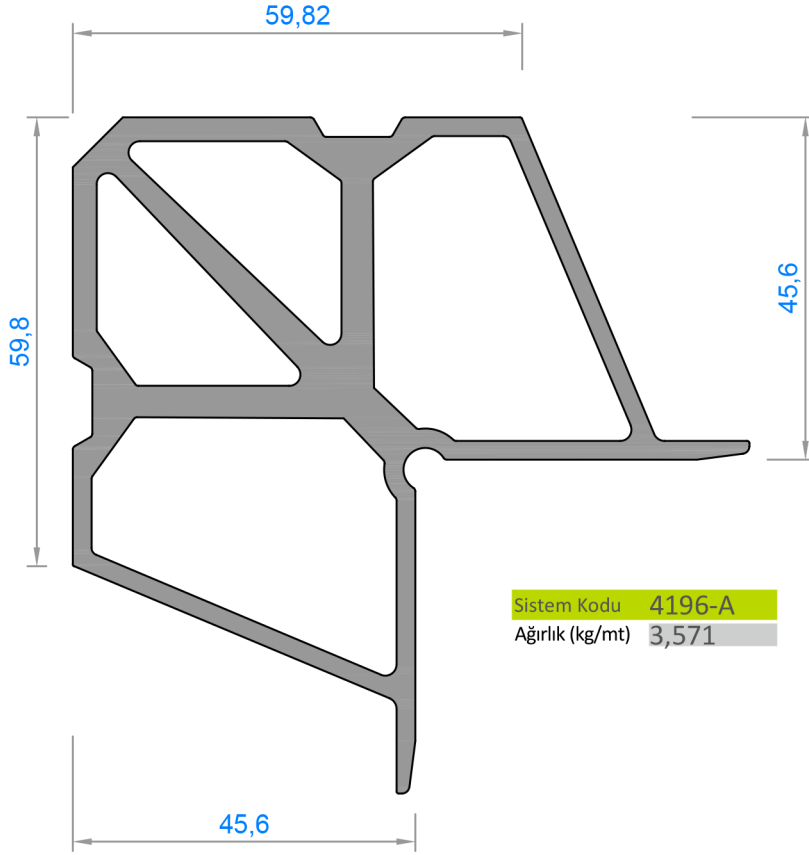
KÖŞE TAKOZLARI (CORNER JOINT)



Nr	 L m	 AKS. KODU ACS. CODE	KESİM ÖLÇÜSÜ CUTTING SIZE
4100	4499	4499-51,7	51,7 mm
4000	4499	4499-49,4	49,4 mm
4106	4499	4499-51,7	51,7 mm
4006	4499	4499-50,5	50,5 mm
4103	4499	4499-51,7	51,7 mm
4003	4499	4499-50,5	50,5 mm

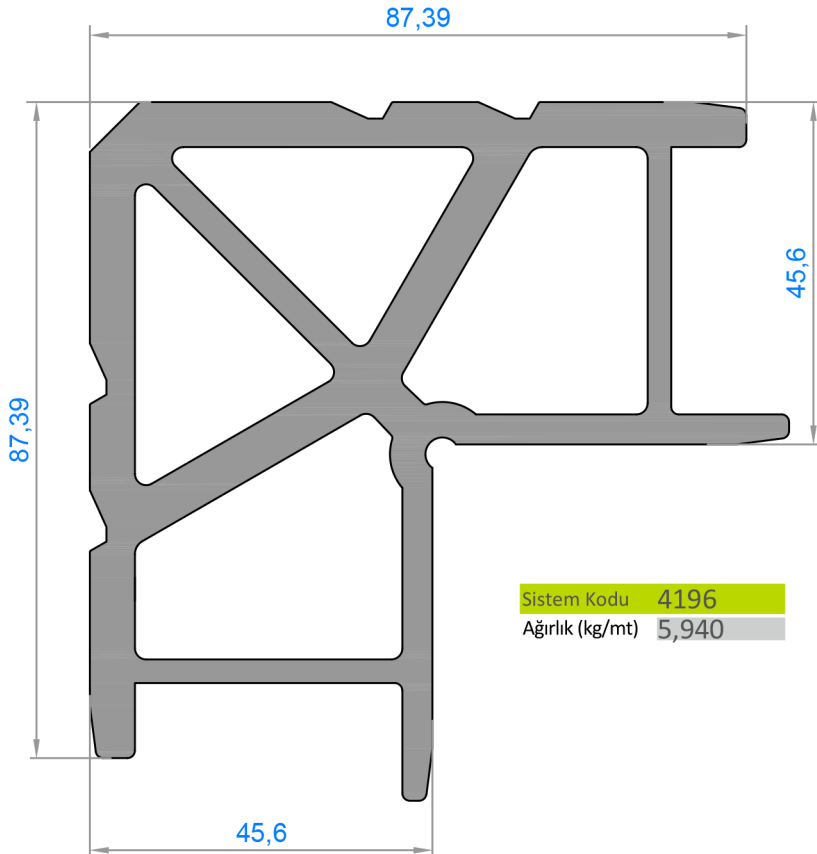




KÖŞE TAKOZLARI (CORNER JOINT)

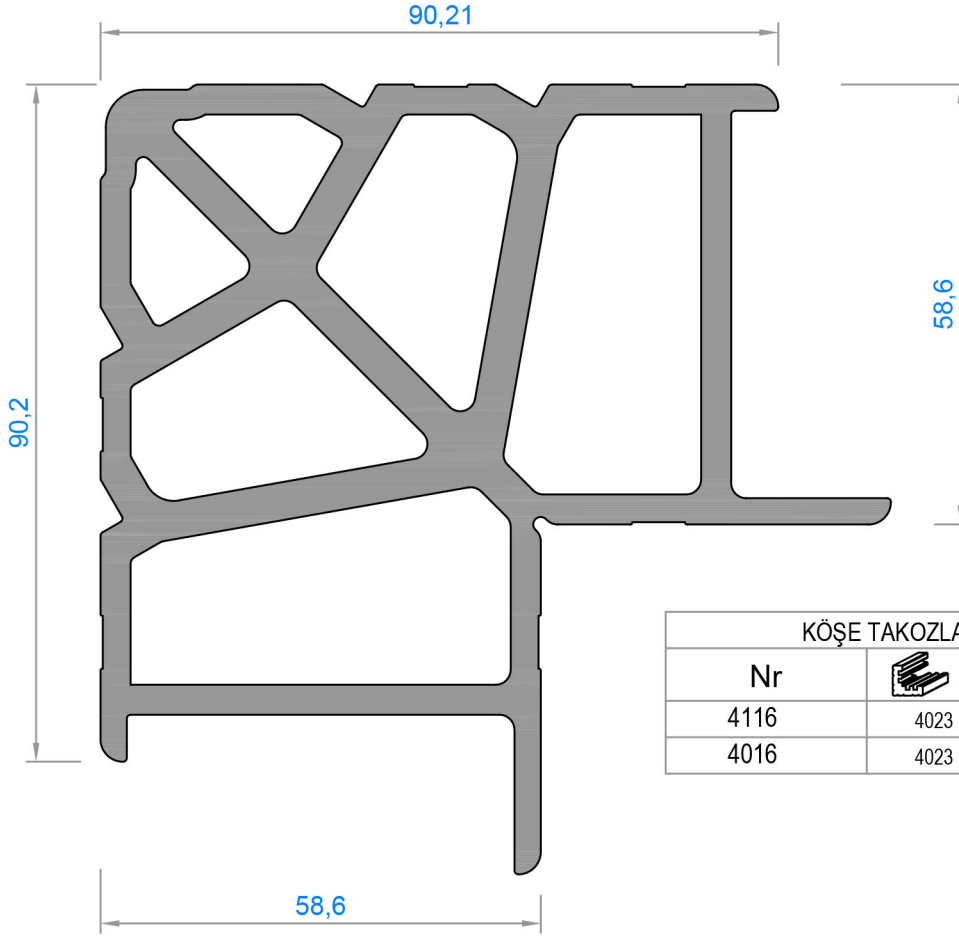
Nr	 L m	 AKS. KODU ACS. CODE	KESİM ÖLÇÜSÜ CUTTING SIZE
4100	4194	4194-51,7	51,7 mm
4002	4194	4194-60,2	60,2 mm
4101	4194	4194-50,5	50,5 mm
4107	4194	4194-51,7	51,7 mm
4109	4194	4194-51,7	51,7 mm
4007	4194	4194-50,5	50,5 mm
4009	4194	4194-51,1	51,1 mm
4104	4194	4194-51,7	51,7 mm
4004	4194	4194-50,5	50,5 mm



KÖŞE TAKOZLARI (CORNER JOINT)			
Nr	 L m	 AKS. KODU ACS. CODE	KESİM ÖLÇÜSÜ CUTTING SIZE
4102	4196-A	4196-24,8	24,8 mm
4002	4196-A	4196-8,6	8,6 mm
4108	4196-A	4196-24,8	24,8 mm
4111	4196-A	4196-23,6	23,6 mm
4008	4196-A	4196-23,7	23,7 mm
4011	4196-A	4196-7,5	7,5 mm
4105	4196-A	4196-25,8	25,8 mm
4005	4196-A	4196-25,8	25,8 mm





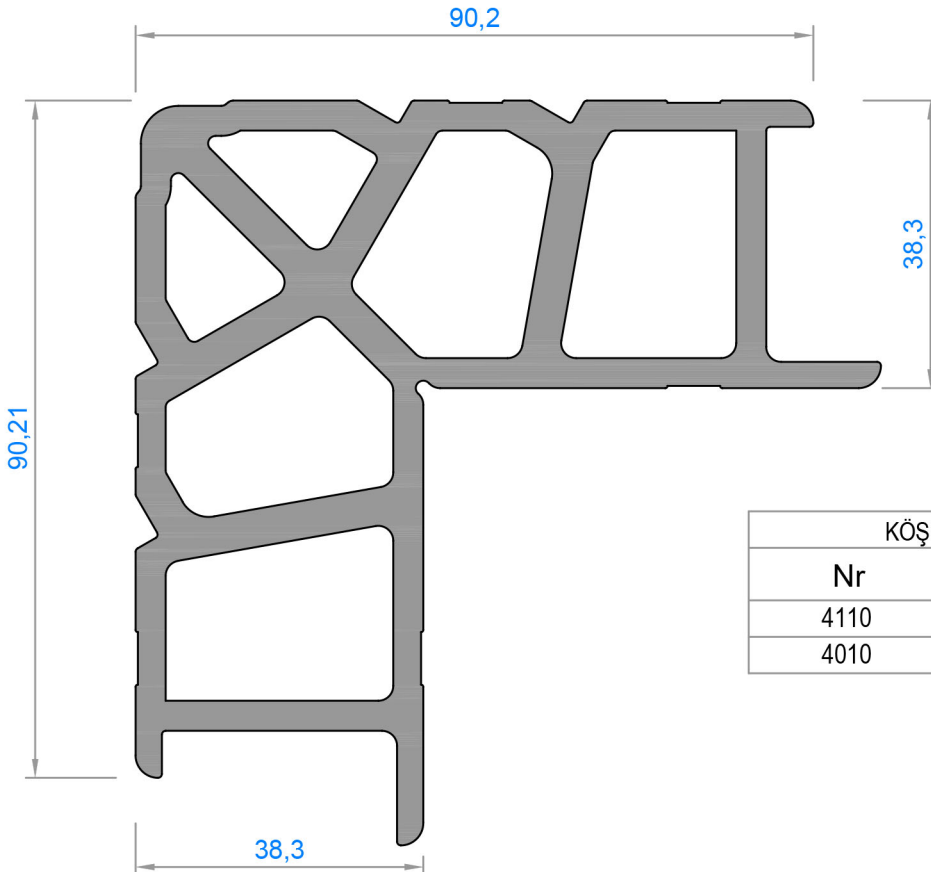
KÖŞE TAKOZLARI (CORNER JOINT)			
Nr	 L m	 AKS. KODU ACS. CODE	KESİM ÖLÇÜSÜ CUTTING SIZE
4102	4196	4196-24,8	24,8 mm
4002	4196	4196-8,6	8,6 mm
4108	4196	4196-24,8	24,8 mm
4111	4196	4196-23,6	23,6 mm
4008	4196	4196-23,7	23,7 mm
4011	4196	4196-7,5	7,5 mm
4105	4196	4196-25,8	25,8 mm
4005	4196	4196-25,8	25,8 mm



Sistem Kodu 4023  
Ağırlık (kg/mt) 6,750



KÖŞE TAKOZLARI (CORNER JOINT)

Nr	 L m	 AKS. KODU ACS. CODE	KESİM ÖLÇÜSÜ CUTTING SIZE
4116	4023	4023-51,7	51,7 mm
4016	4023	4023-50,5	50,5 mm

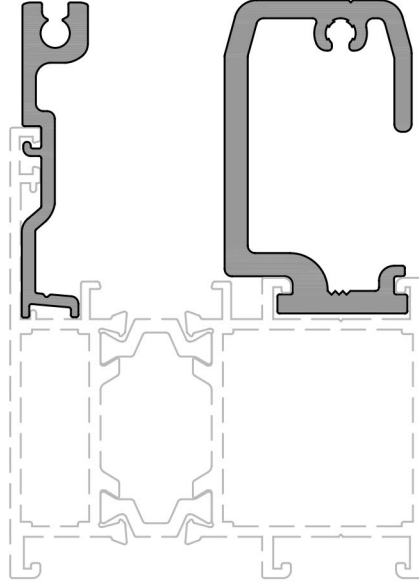


Sistem Kodu 4195  
Ağırlık (kg/mt) 5,858

KÖŞE TAKOZLARI (CORNER JOINT)



Nr	 L m	 AKS. KODU ACS. CODE	KESİM ÖLÇÜSÜ CUTTING SIZE
4110	4195	4195-51,7	51,7 mm
4010	4195	4195-50,5	50,5 mm

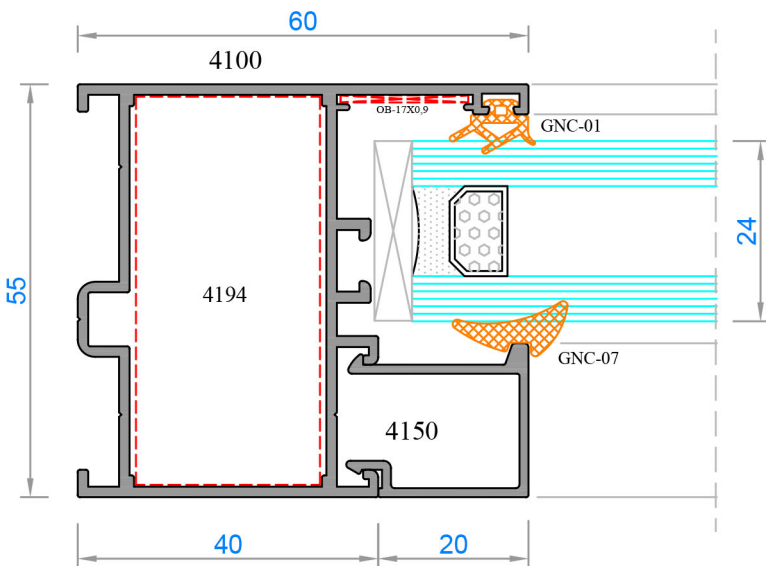
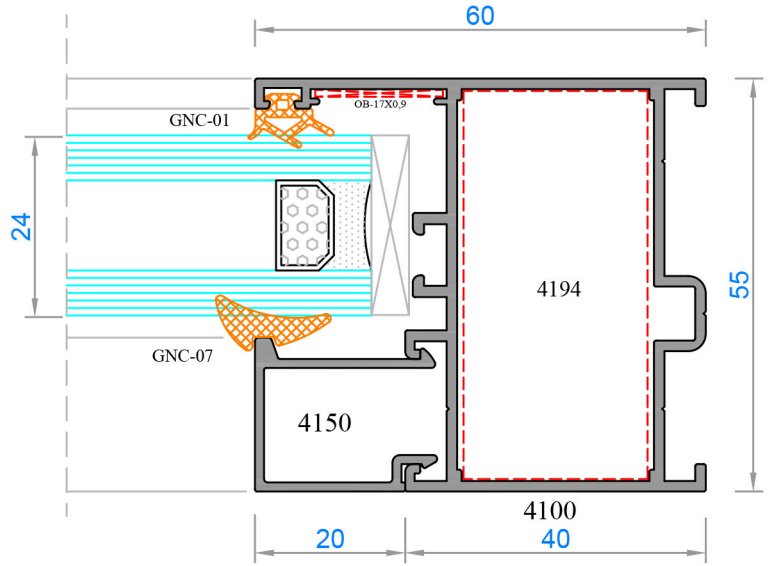
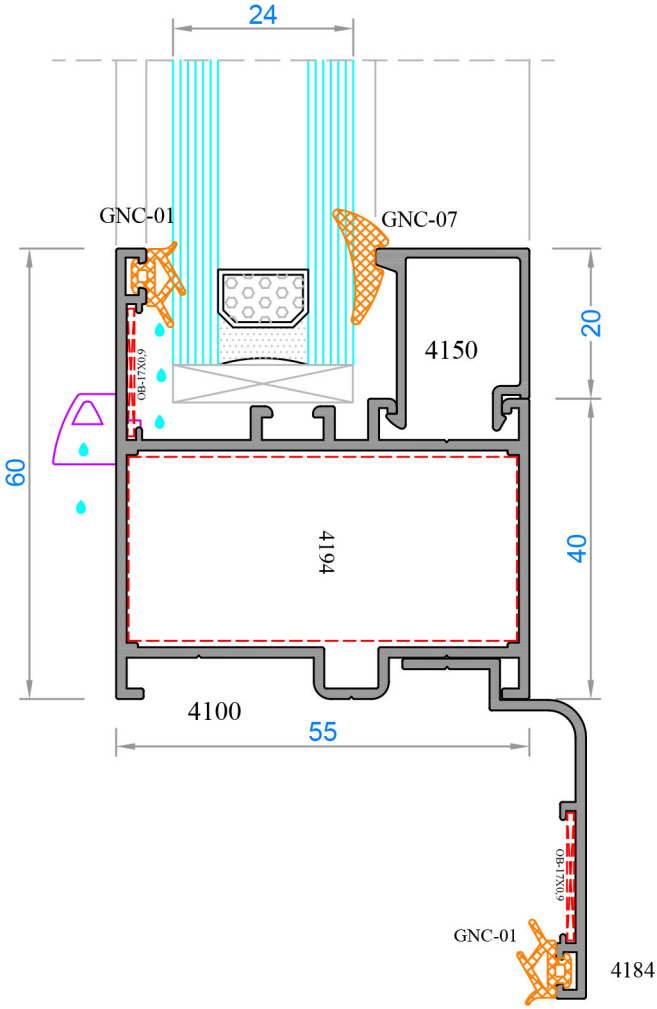
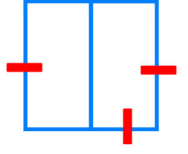
Sistem Kodu 4127  
Ağırlık (kg/mt) 0,348



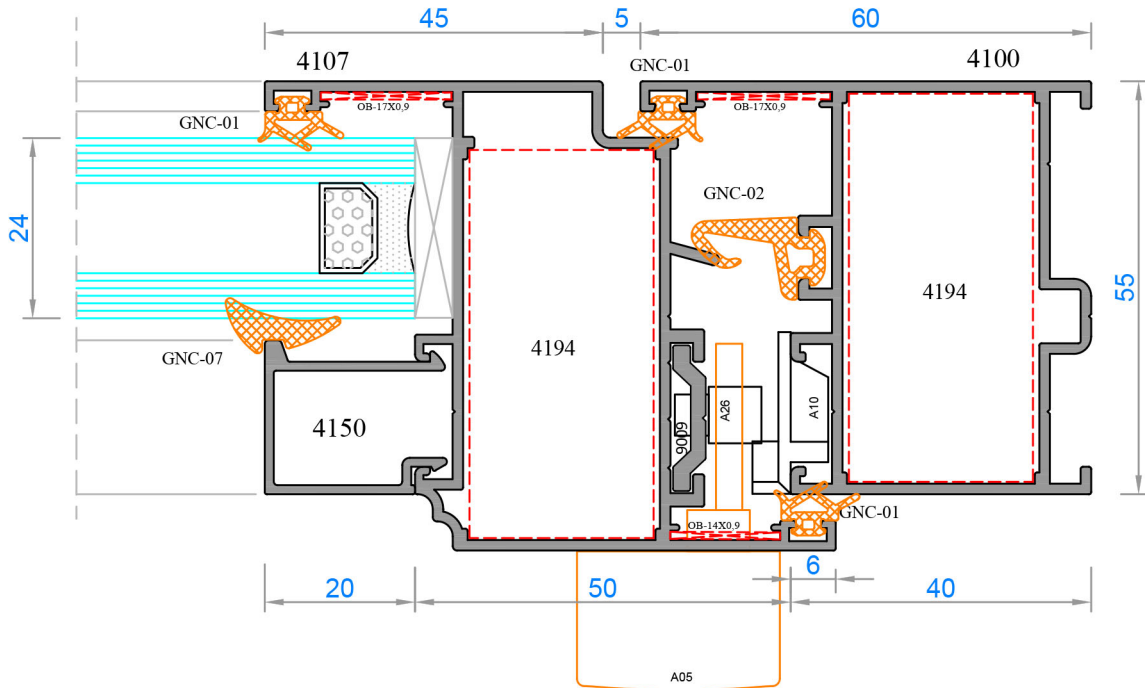
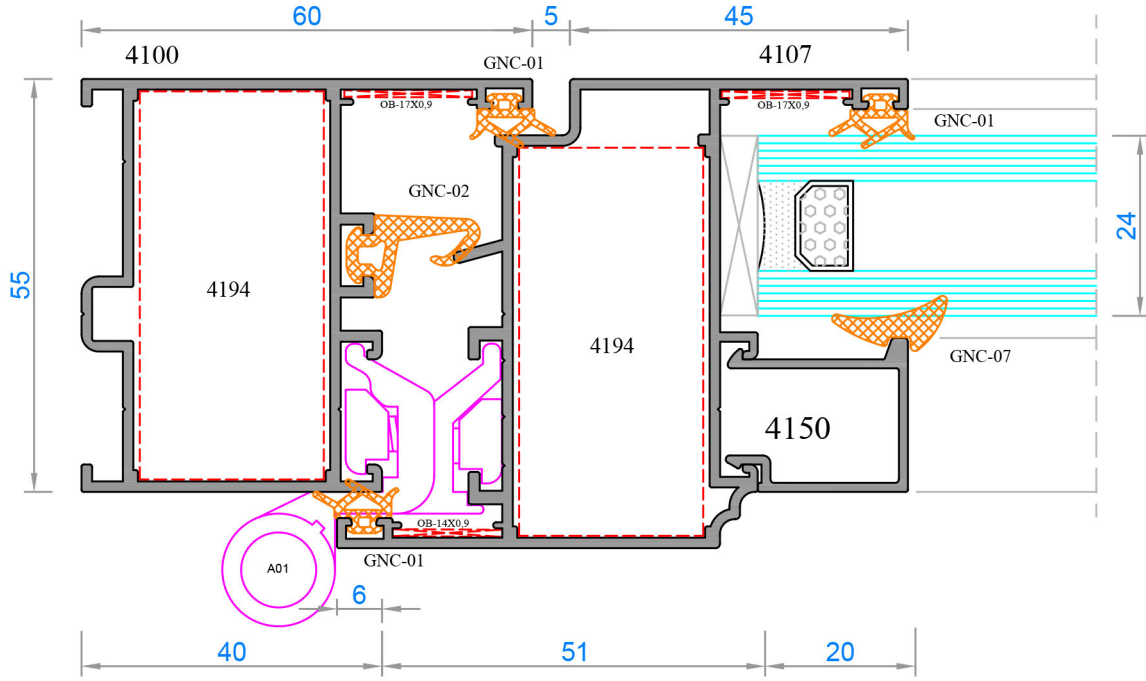
Sistem Kodu 4128  
Ağırlık (kg/mt) 0,818

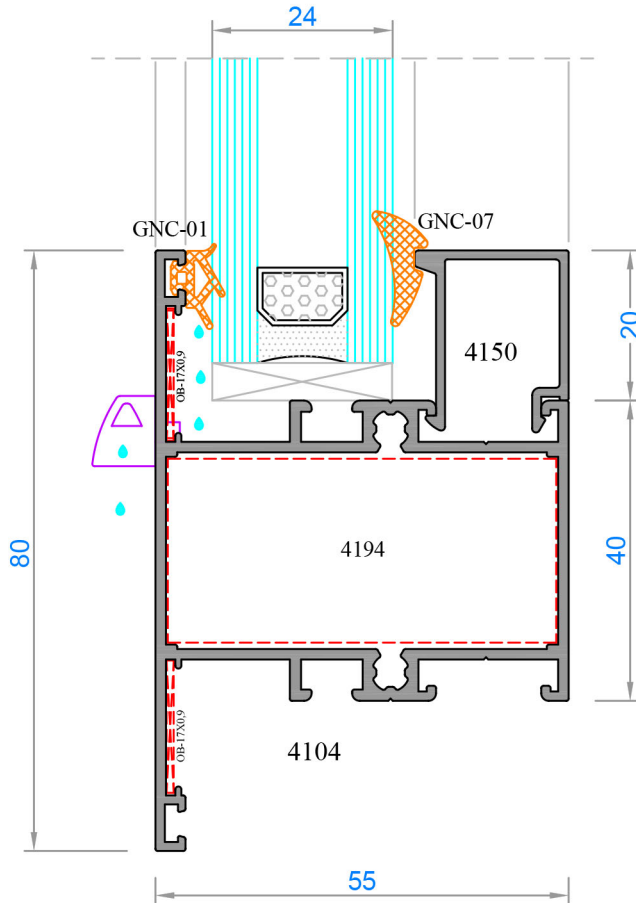
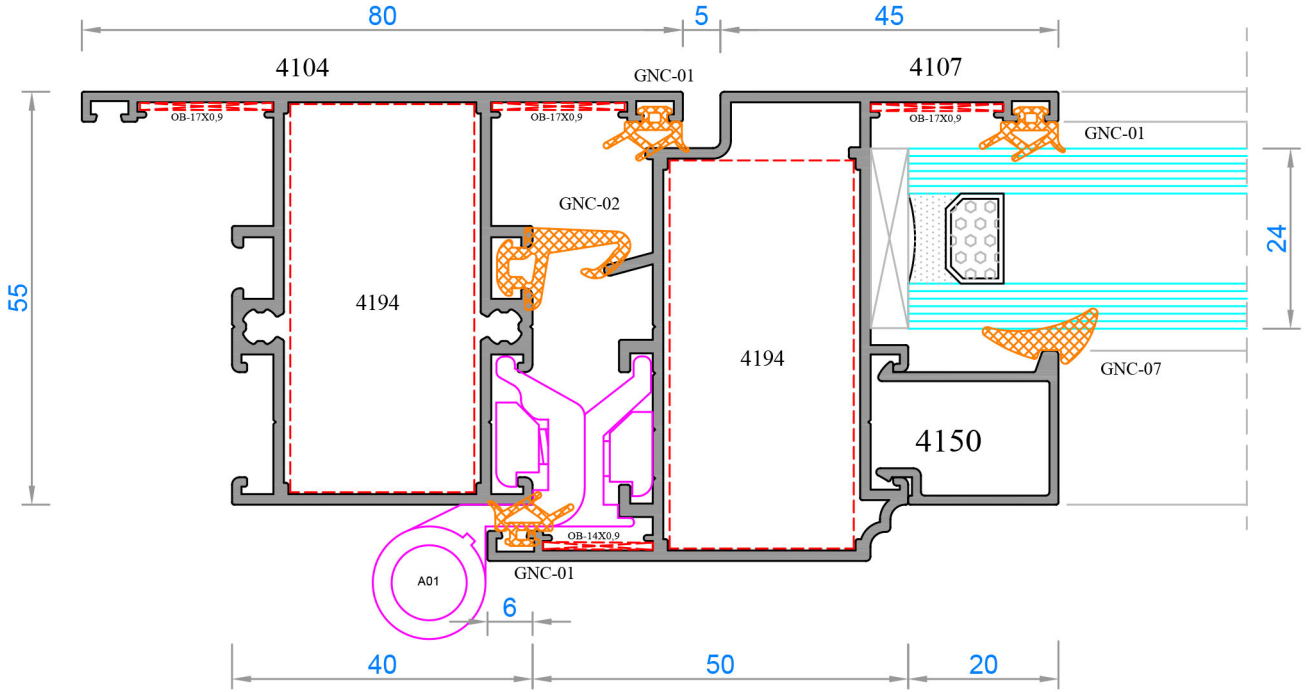
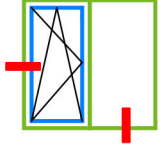
ORTA KAYIT BAĞLANTI (MULLION CONNECTION PIECE)

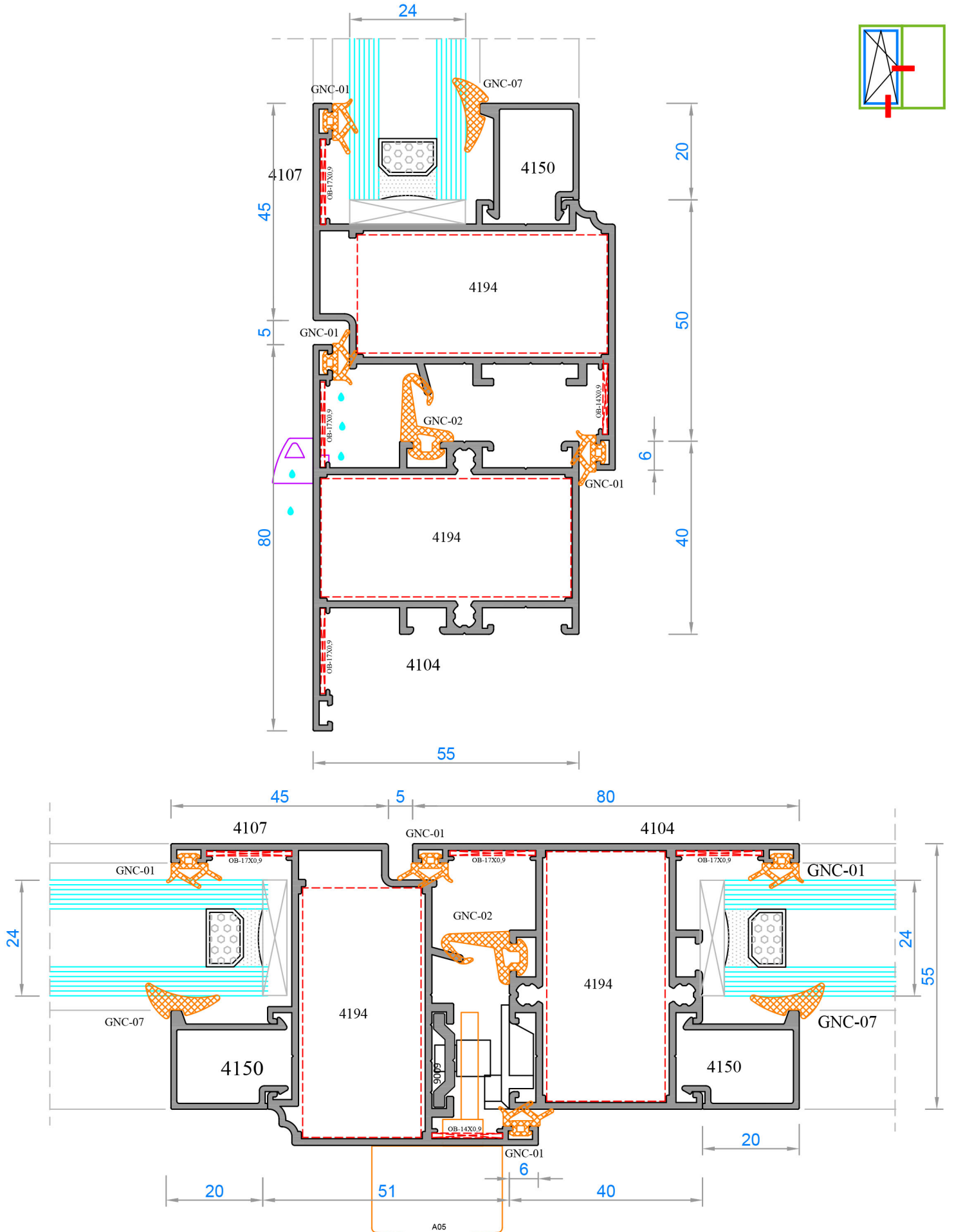
Nr			KESİM ÖLÇÜSÜ CUTTING SIZE
4103	4127	4127-10,5	10,5 mm
	4128	4128-10,5	10,5 mm
4104	4127	4127-24,5	24,5 mm
	4128	4128-24,5	24,5 mm
4105	4127	4127-45,5	45,5 mm
	4128	4128-45,5	45,5 mm
4003	4127	4127-10,5	10,5 mm
	4128	4128-10,5	10,5 mm
4004	4127	4127-24,5	24,5 mm
	4128	4128-24,5	24,5 mm
4005	4127	4127-45,5	45,5 mm
	4128	4128-45,5	45,5 mm

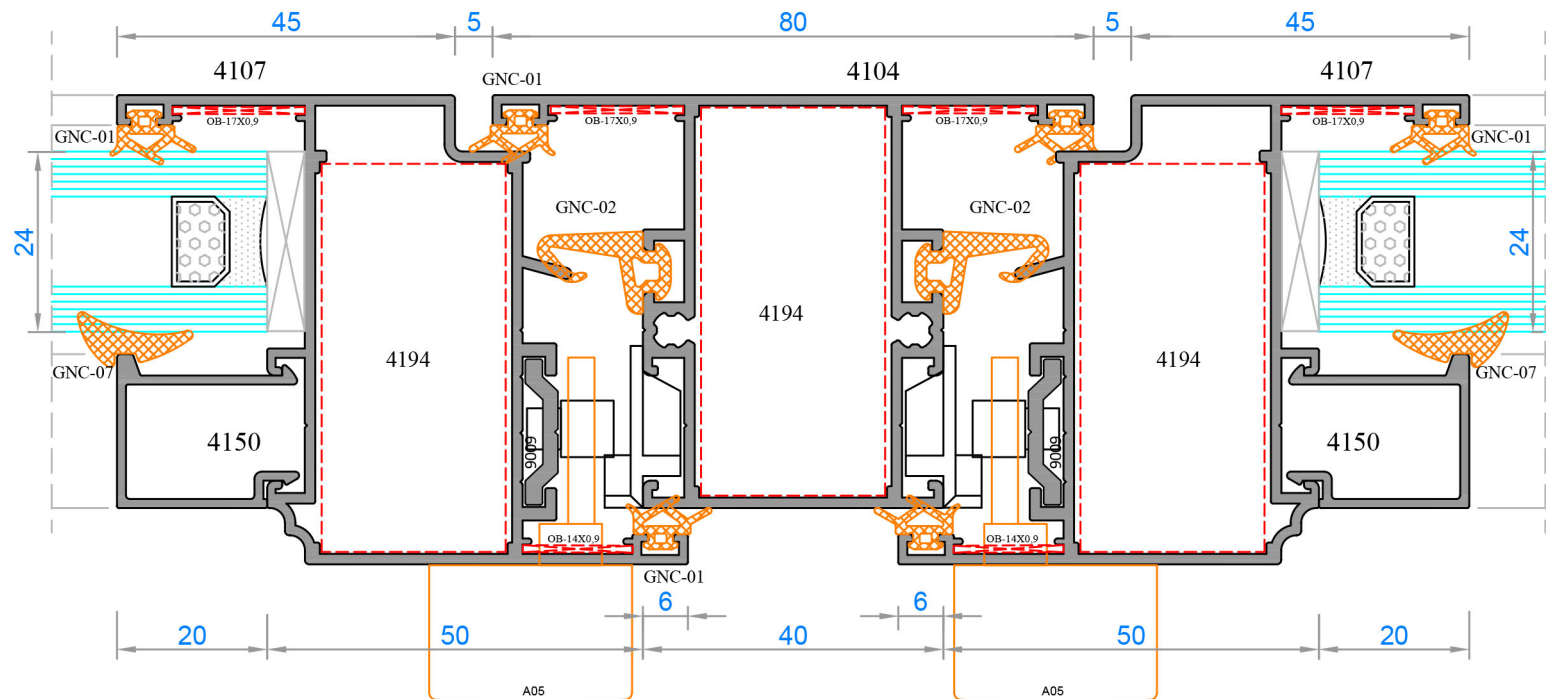
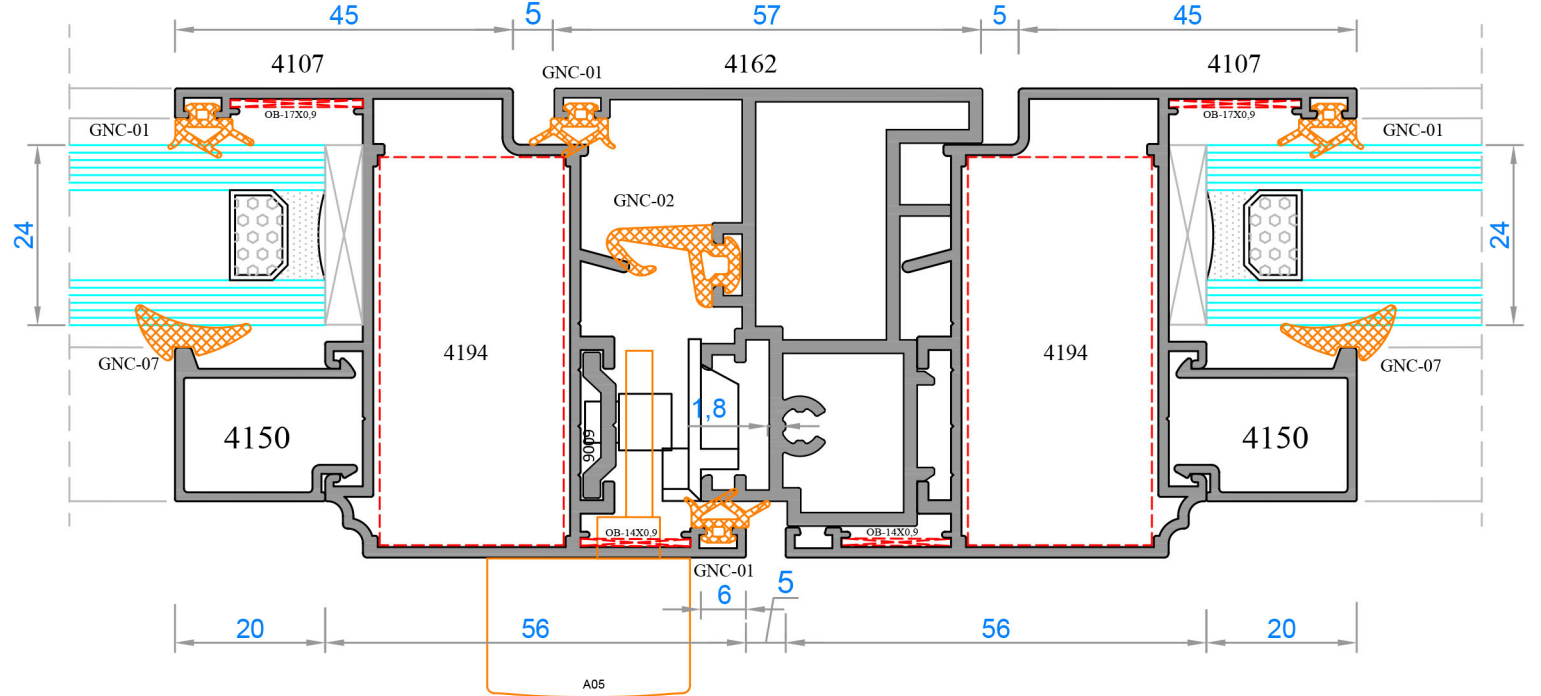


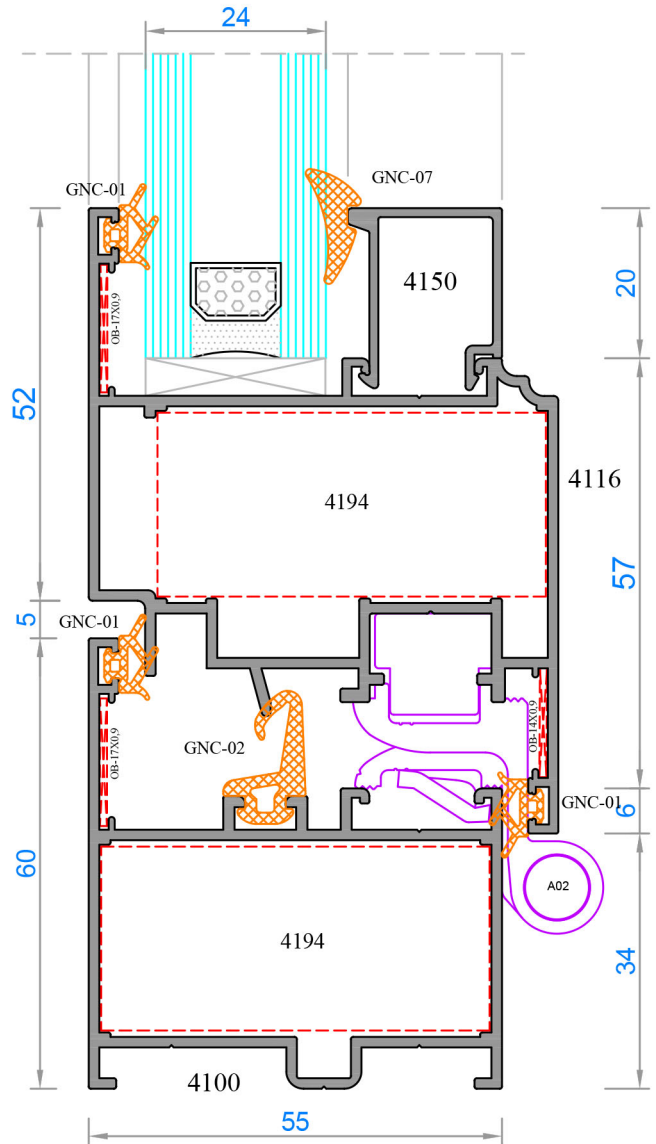
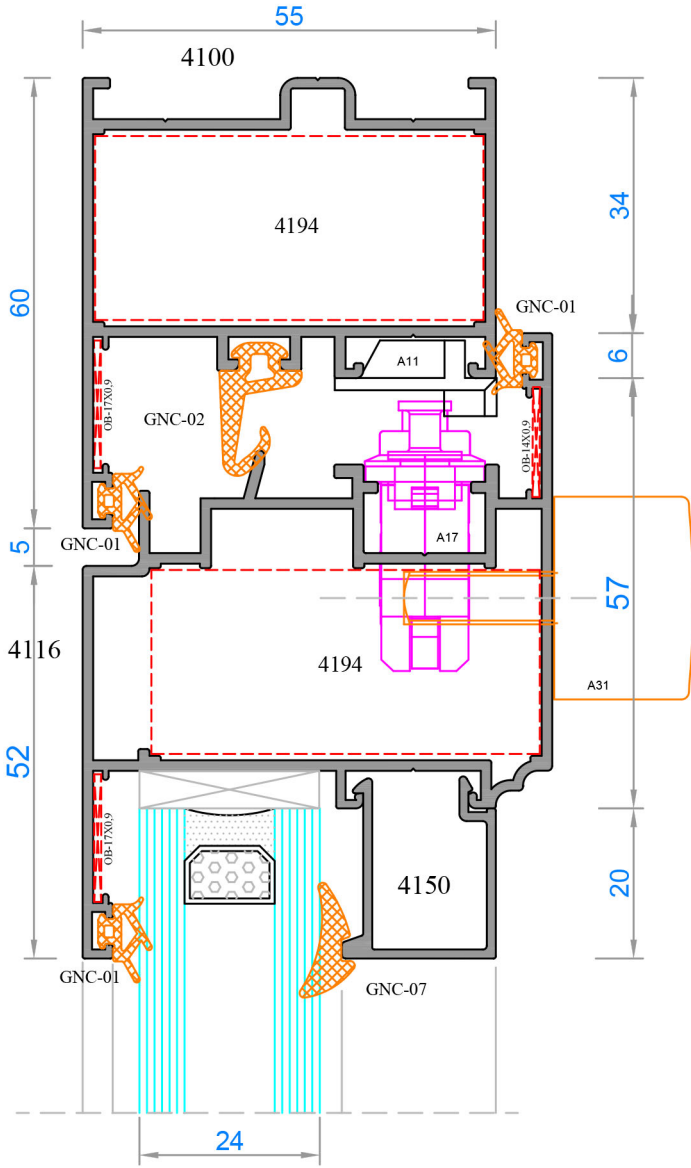


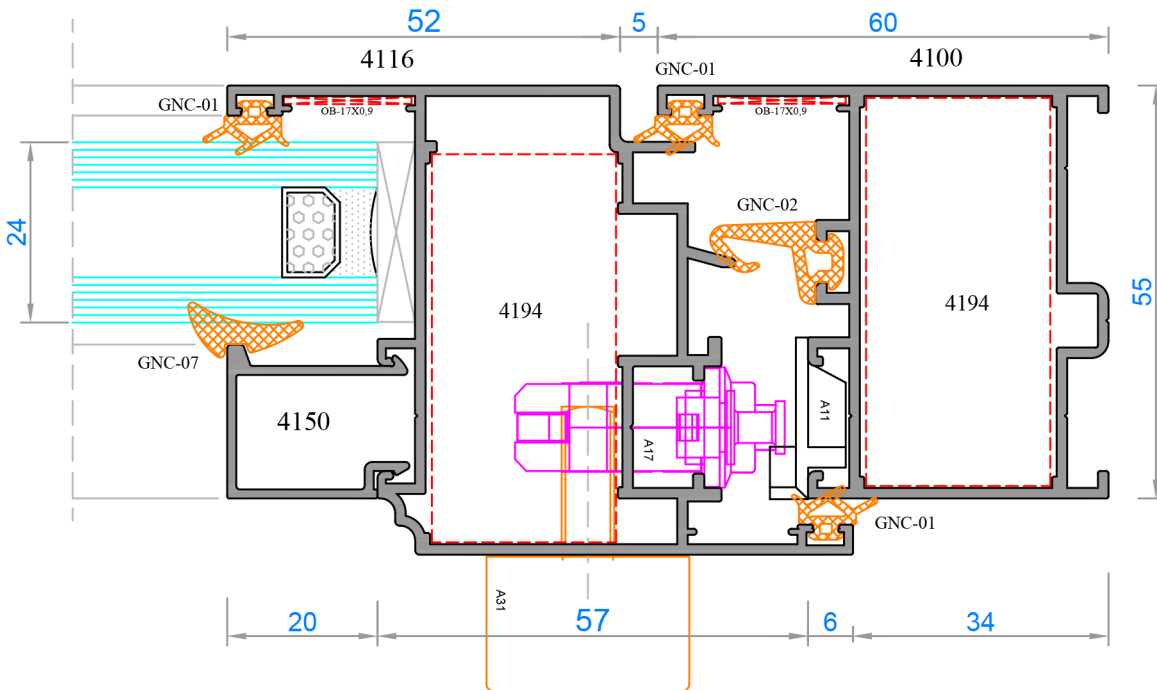
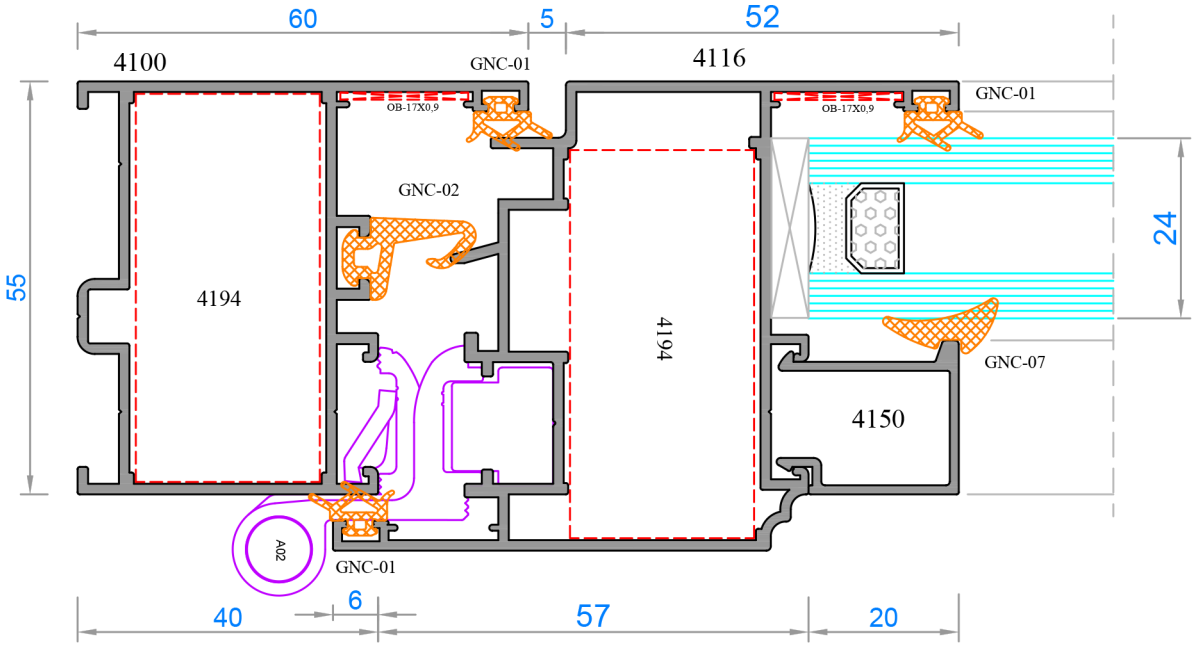


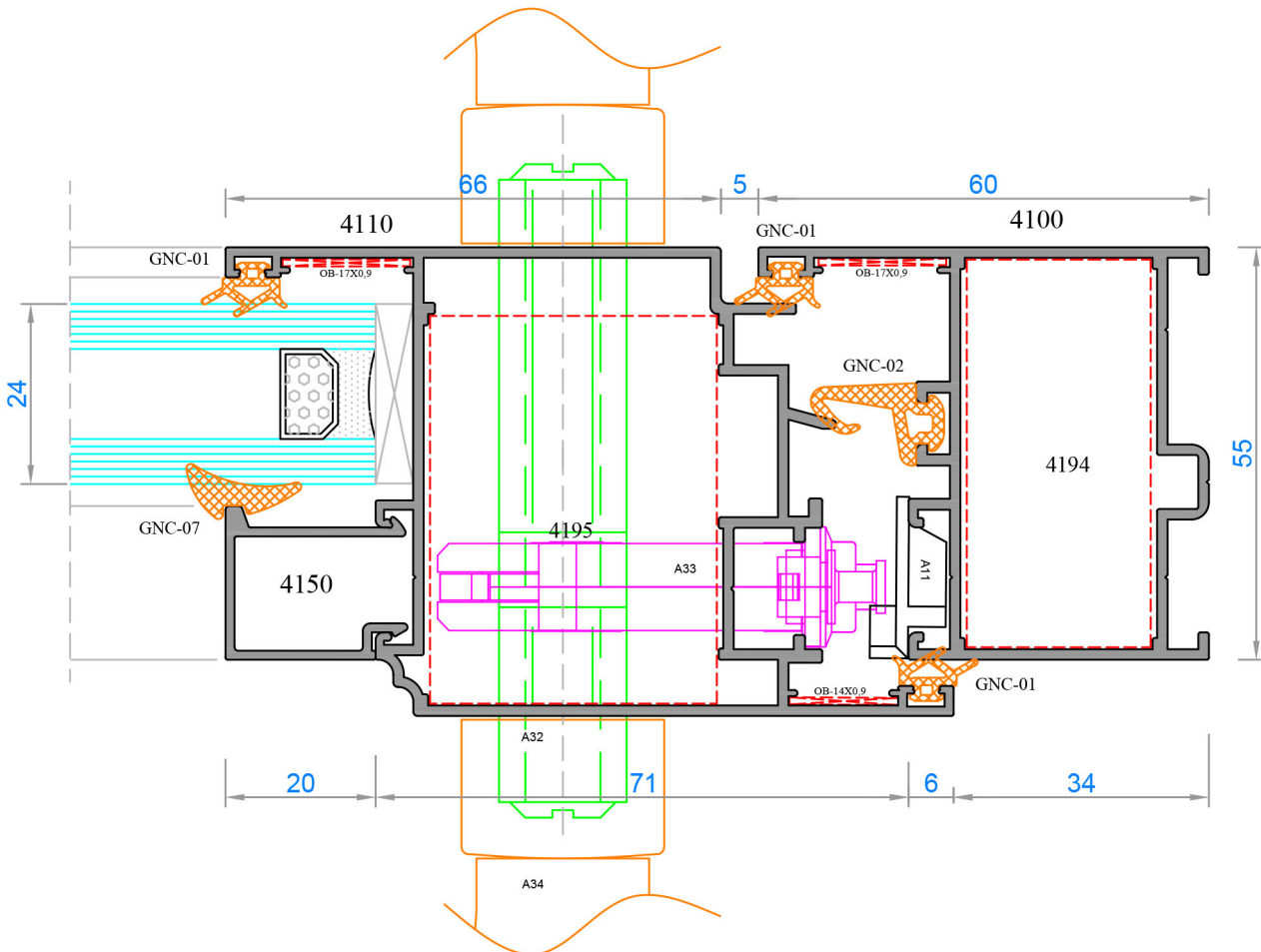
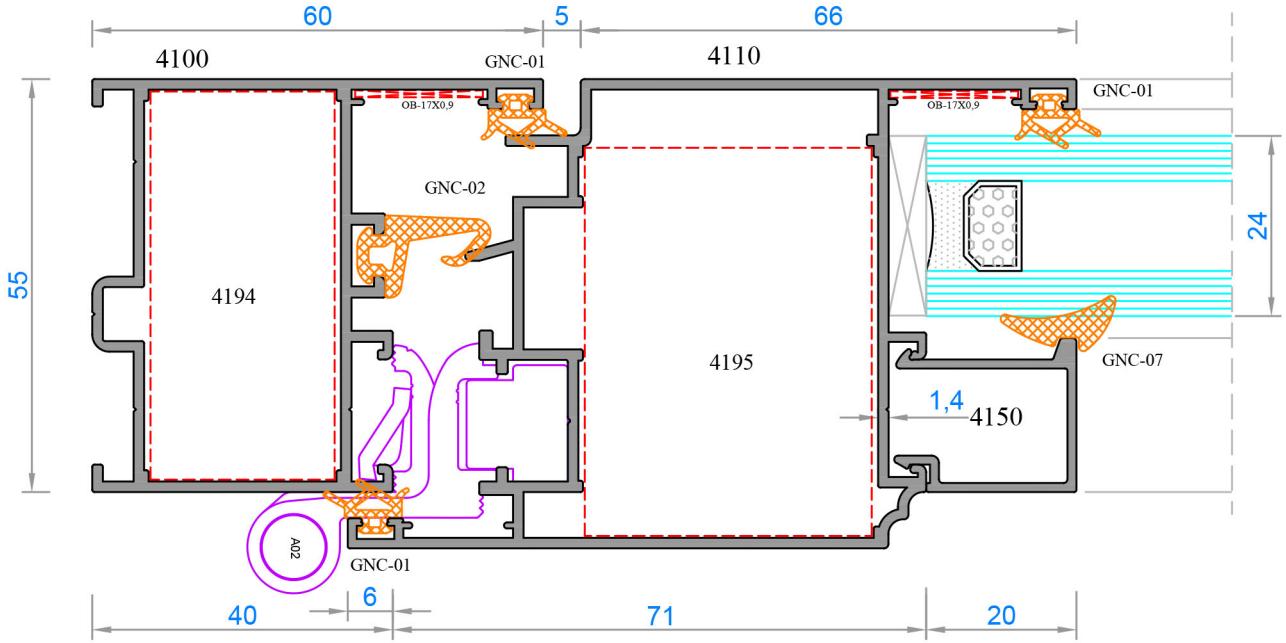
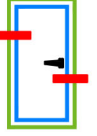








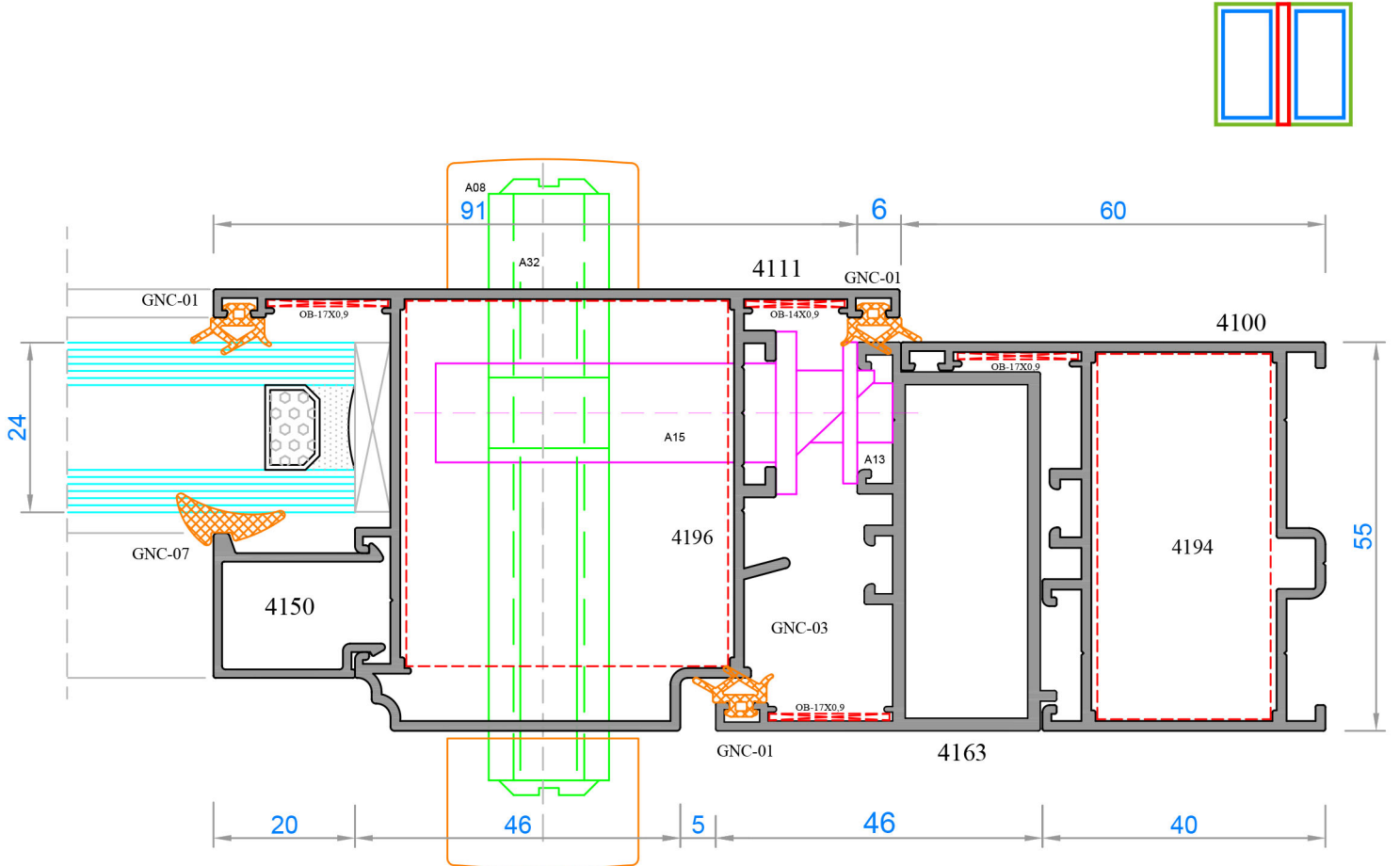
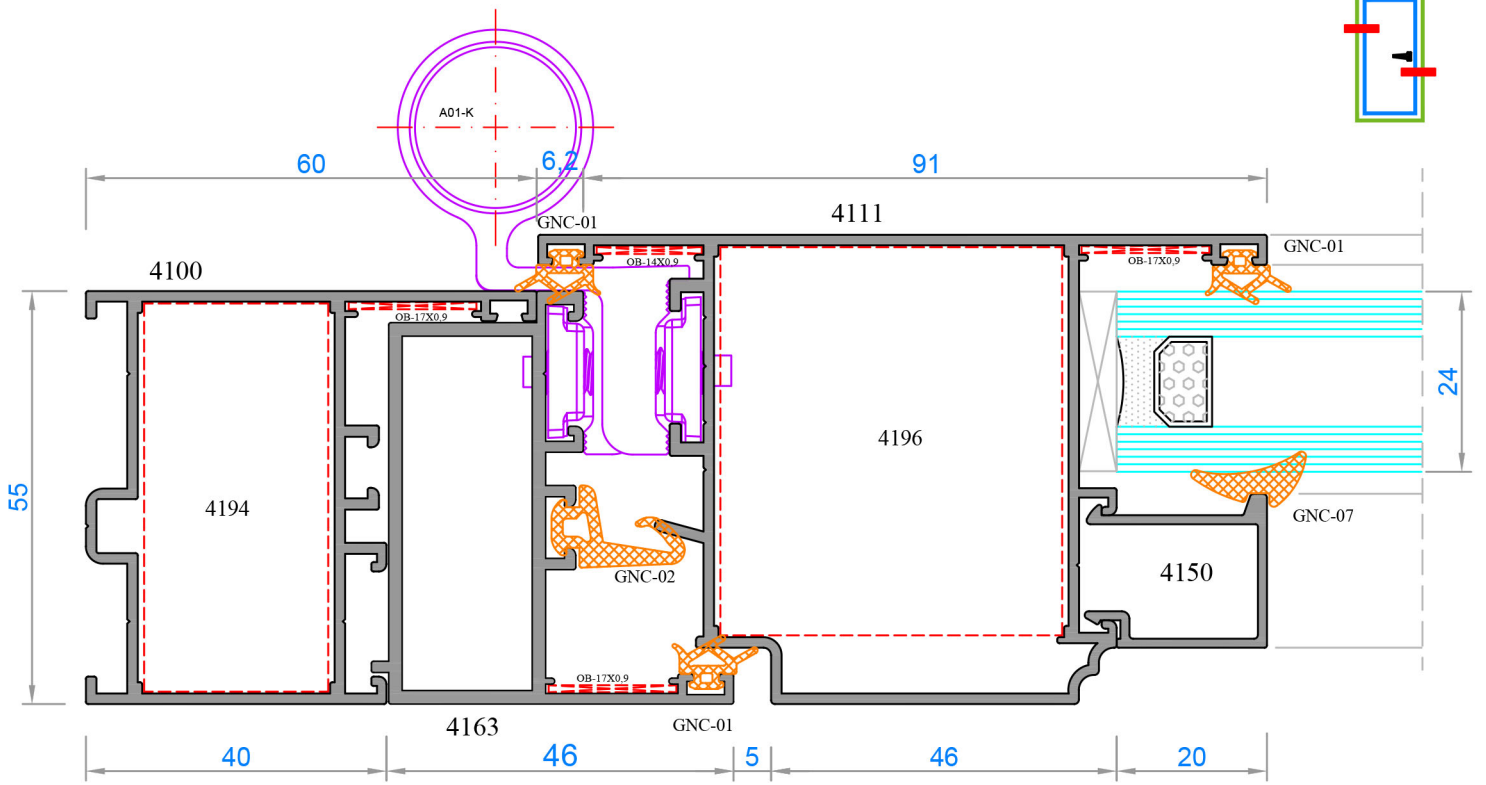


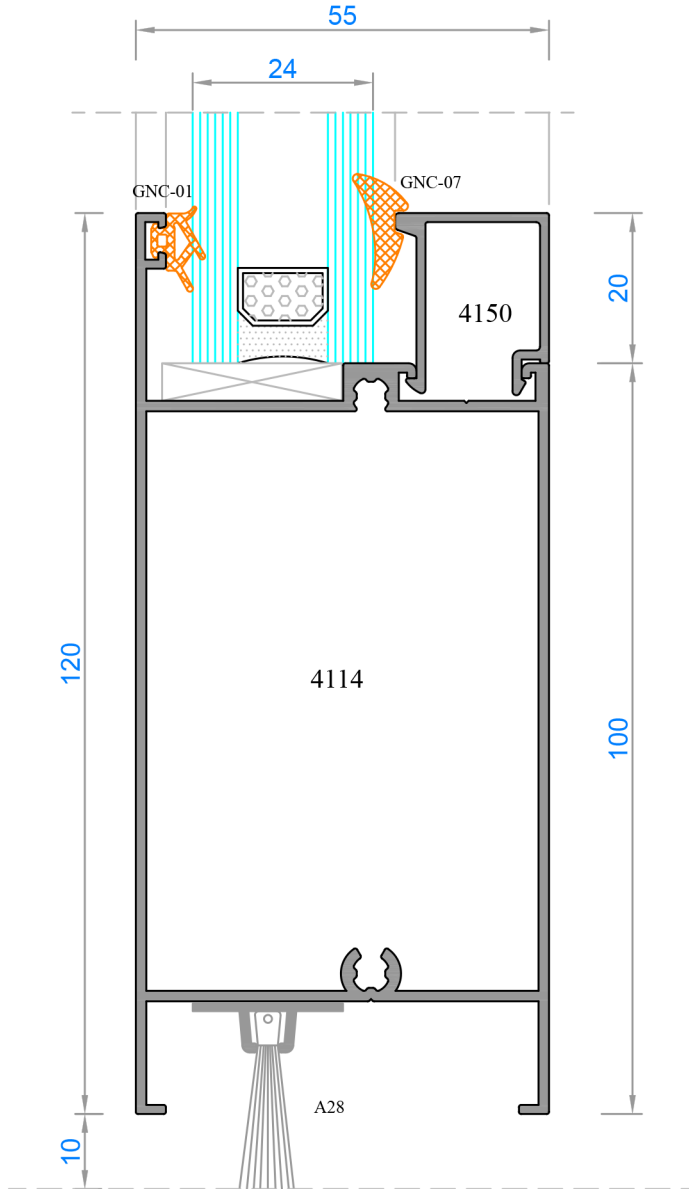


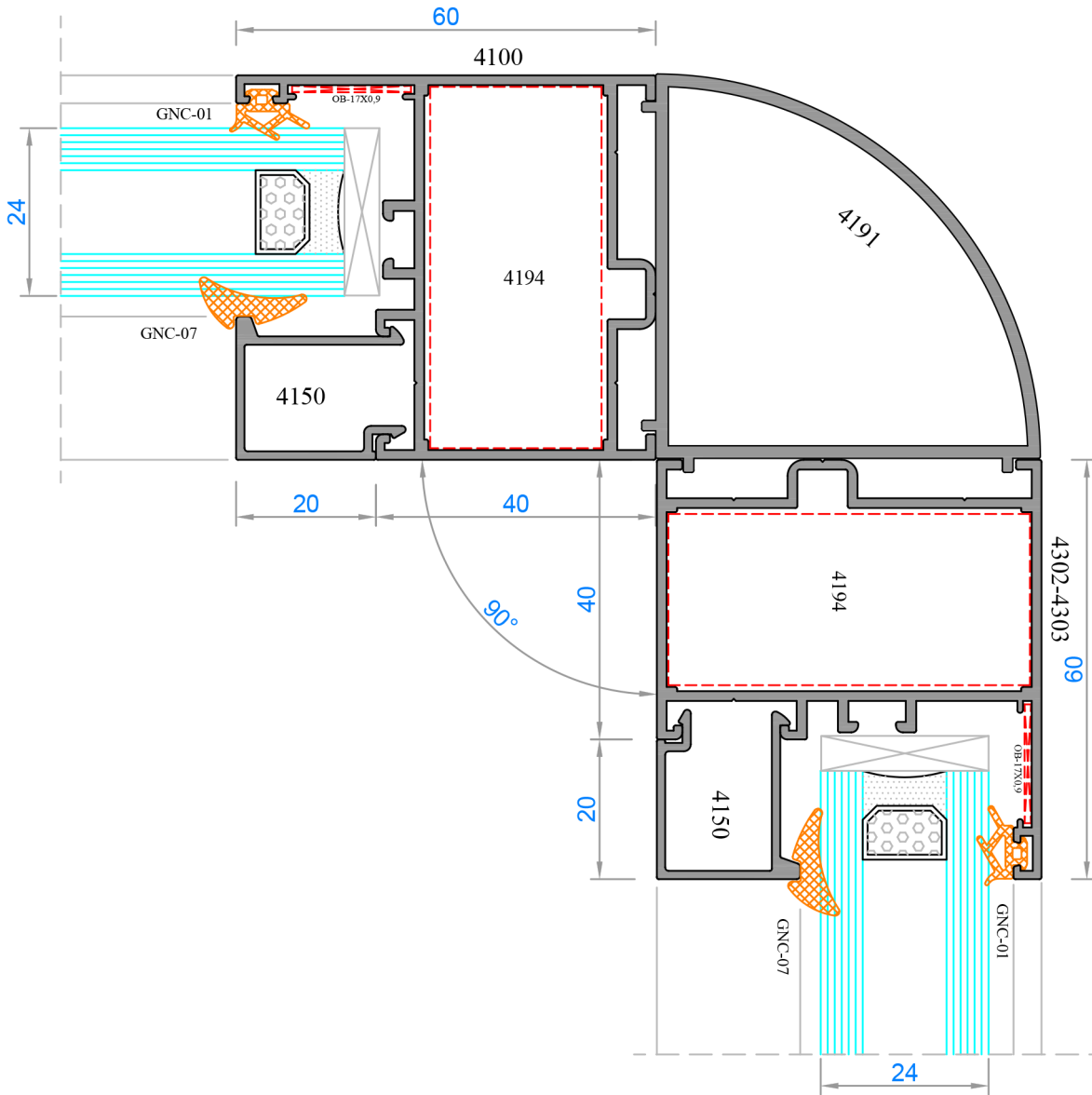
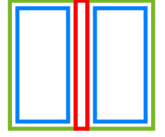


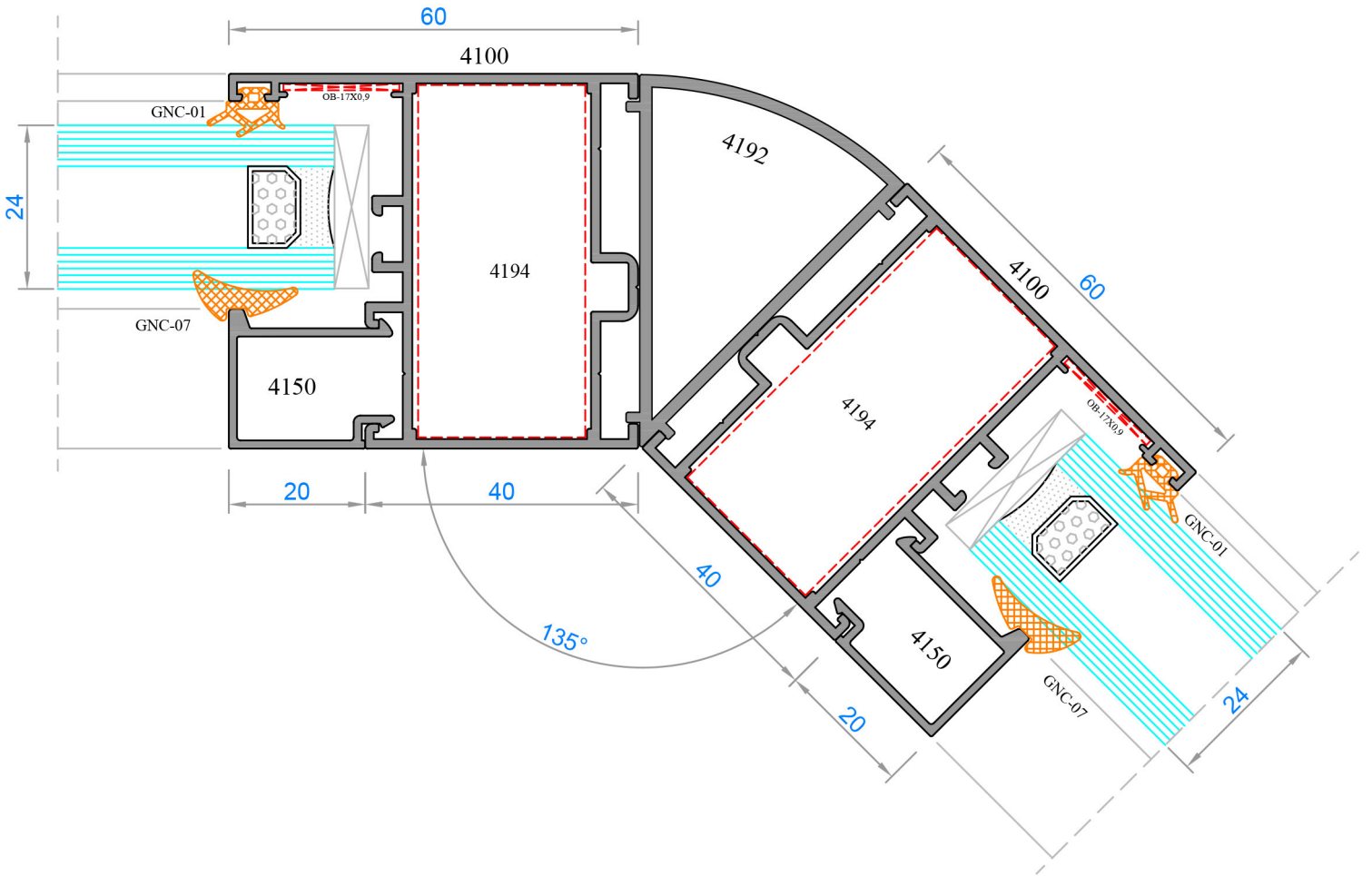
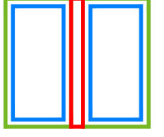


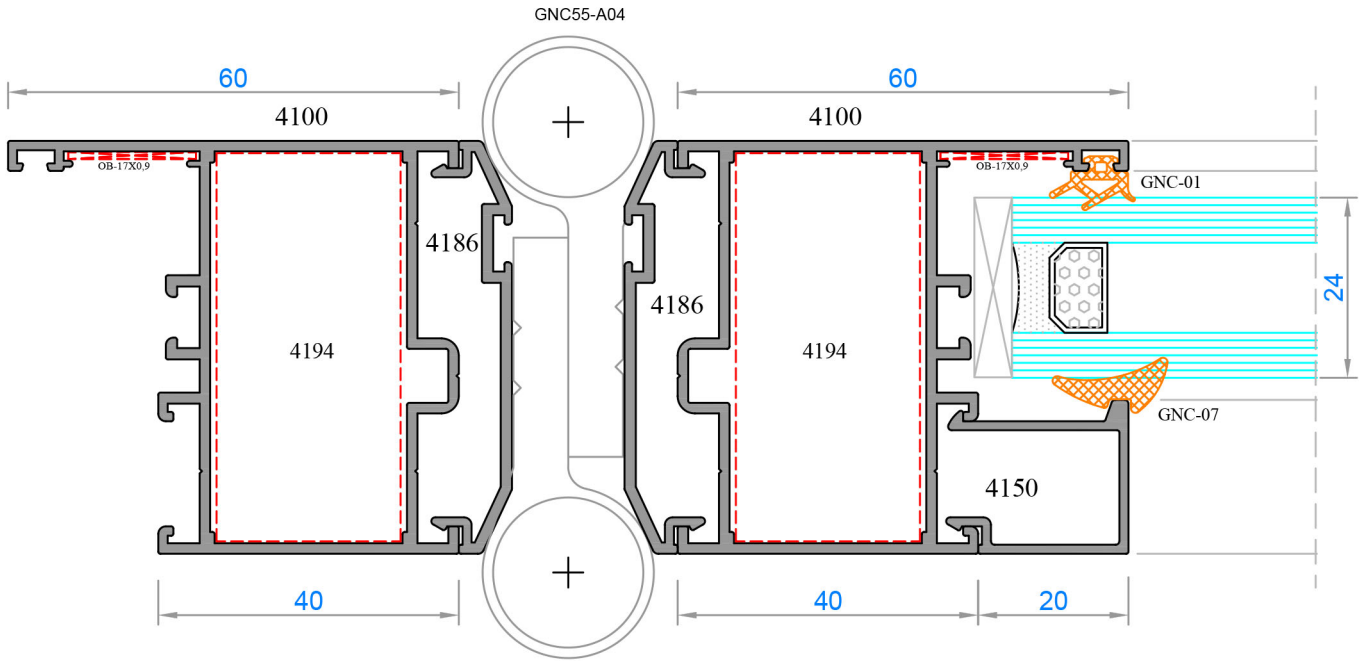
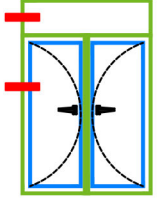


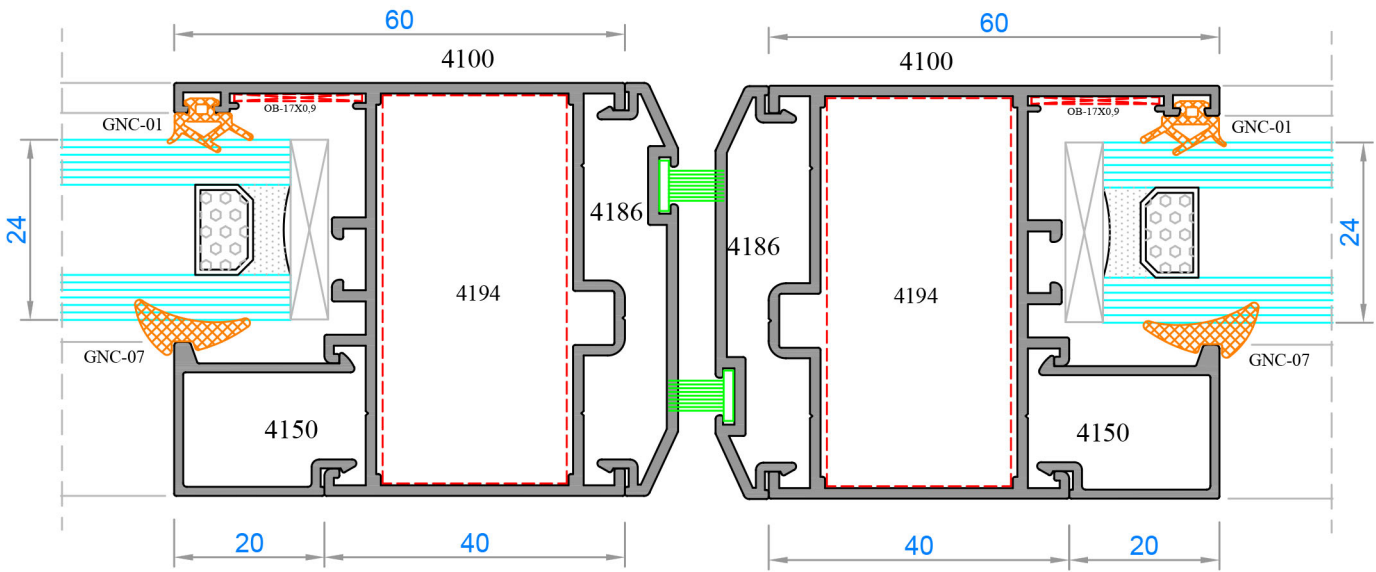
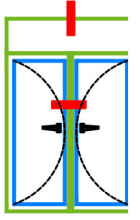
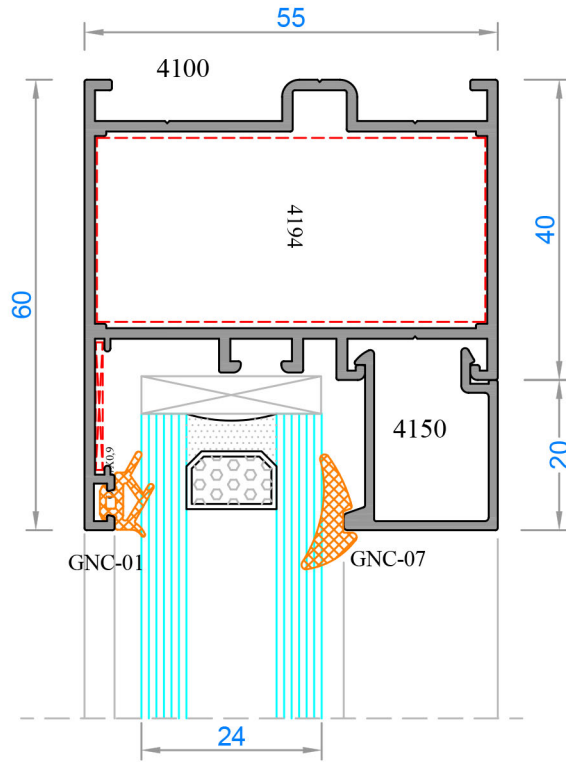






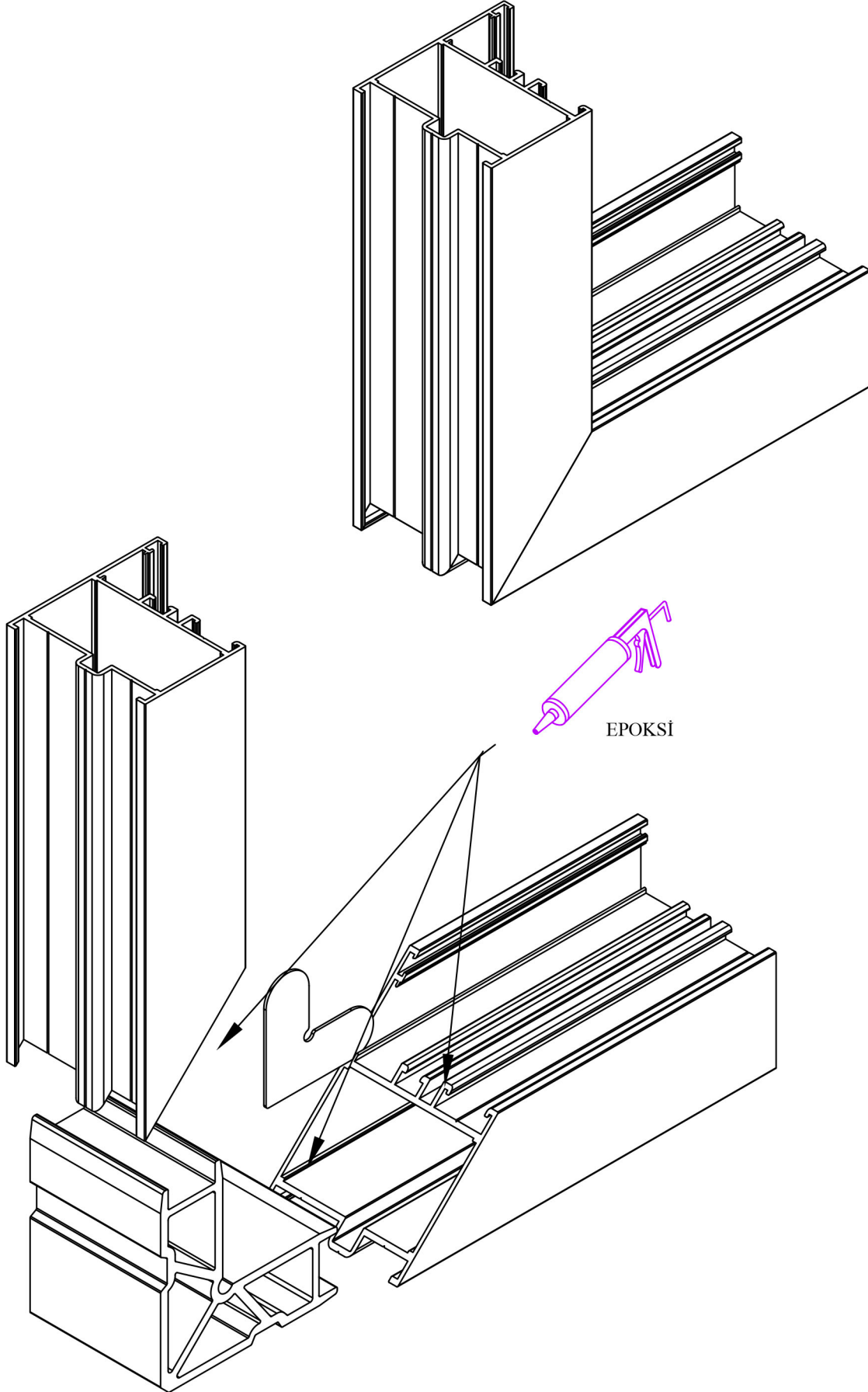






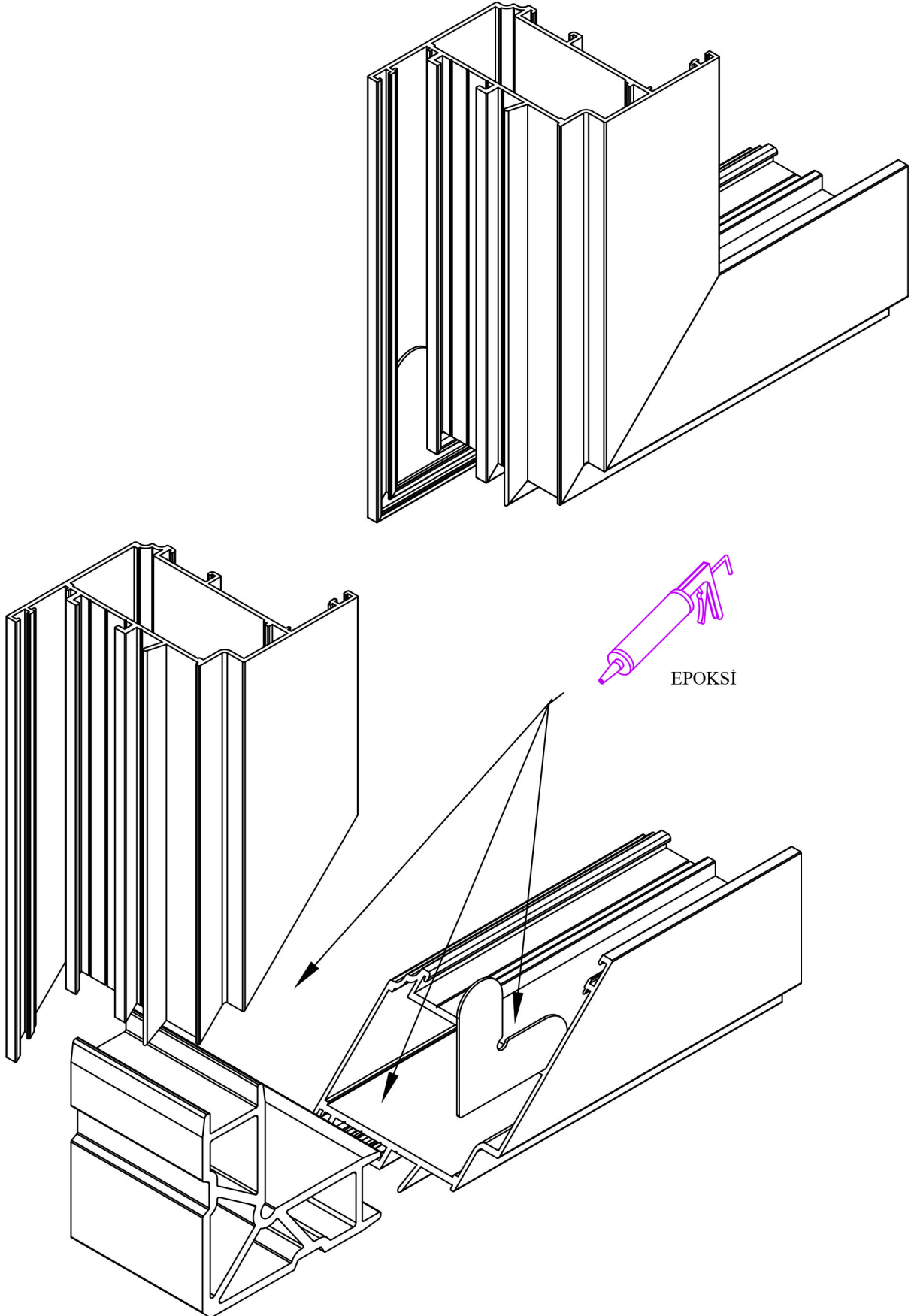


KASA MONTAJ ŞEMASI - FRAME ASSEMBLY SCHEME

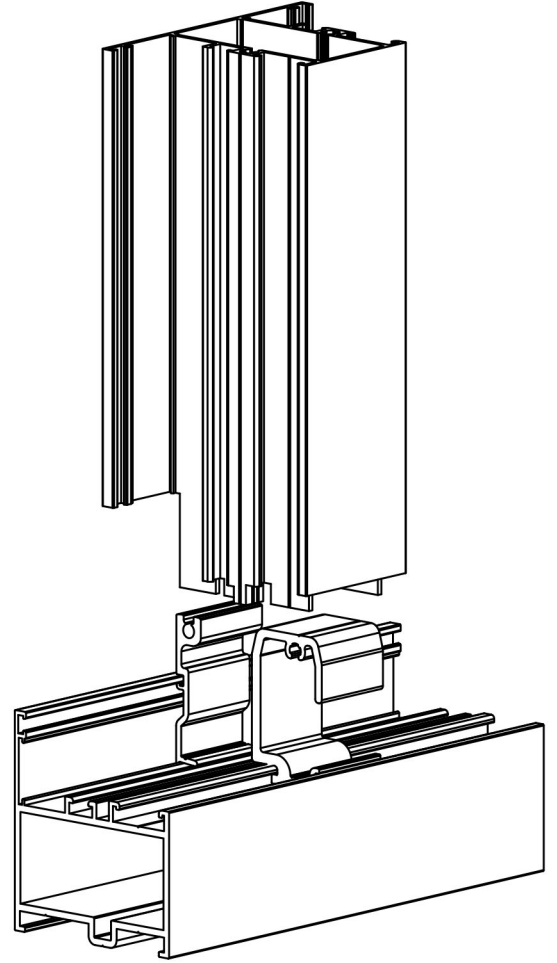
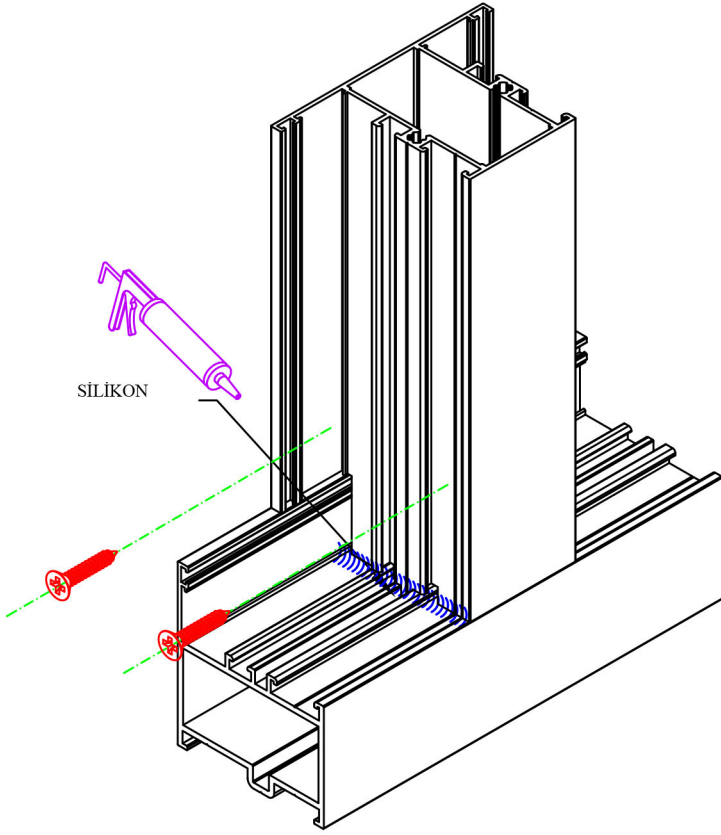




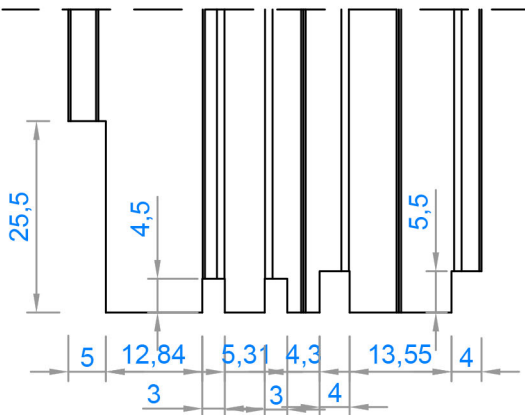
KANAT MONTAJ ŞEMASI - SASH ASSEMBLY SCHEME



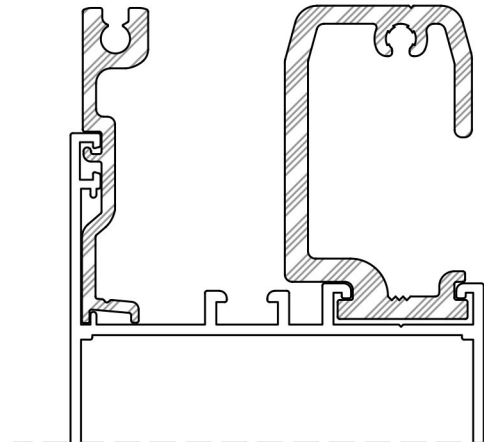
ORTAKAYIT MONTAJ ŞEMASI - MULLION ASSEMBLY SCHEME



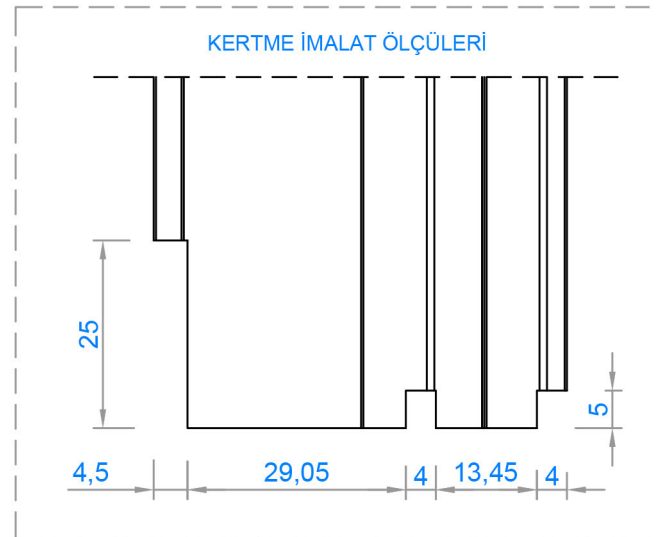
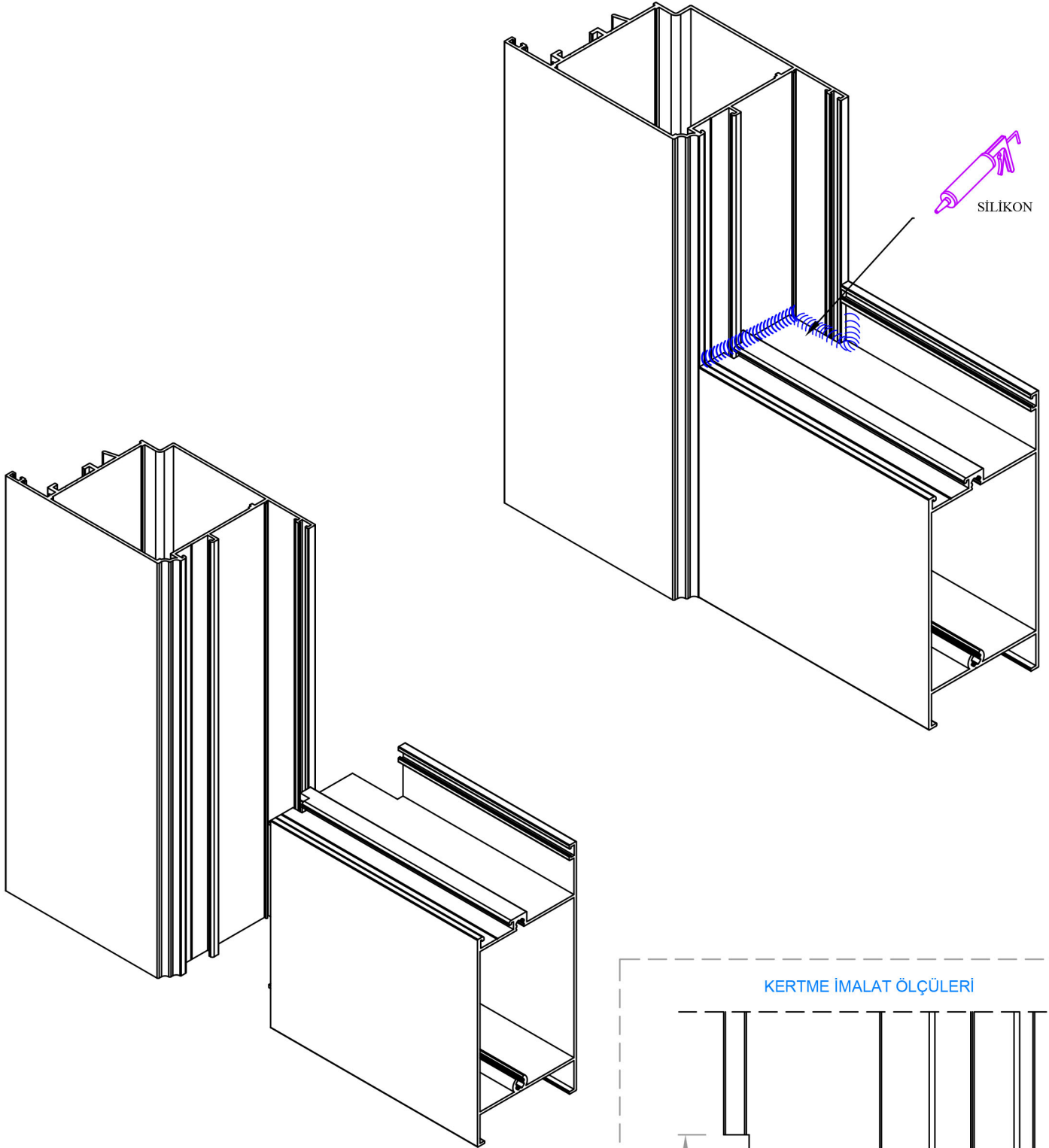
ORTA KAYIT KERTME İMALAT ÖLÇÜLERİ



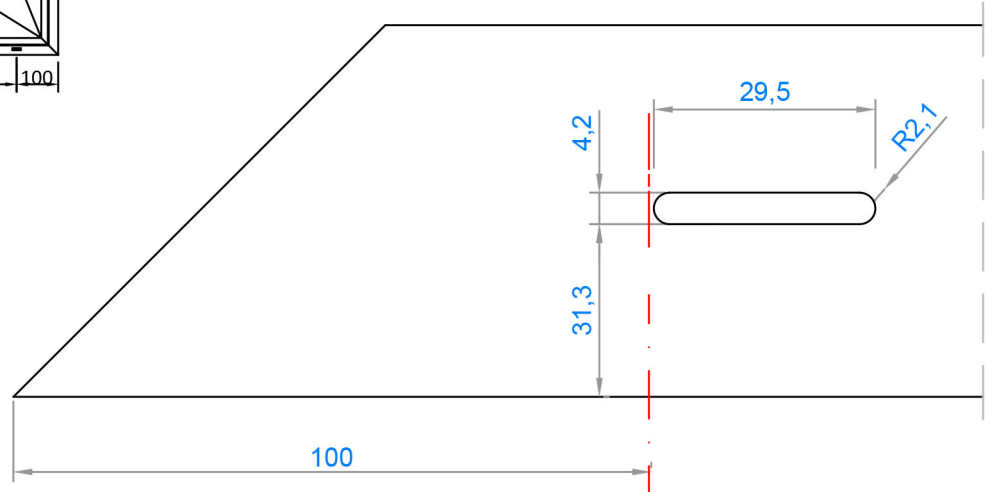
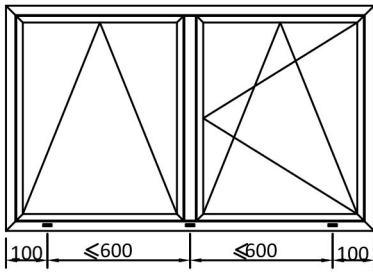
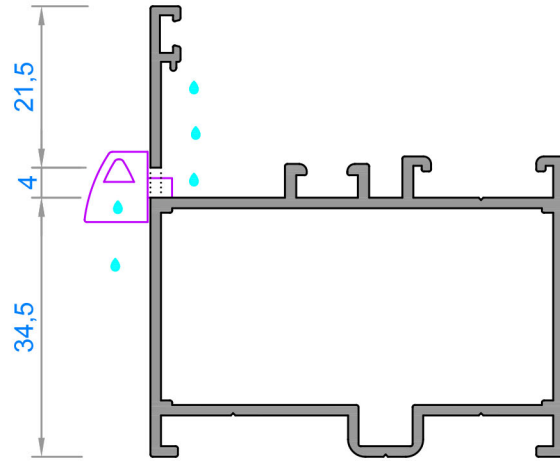
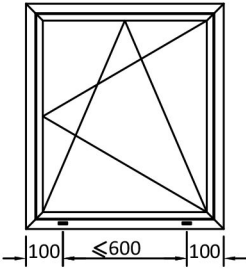
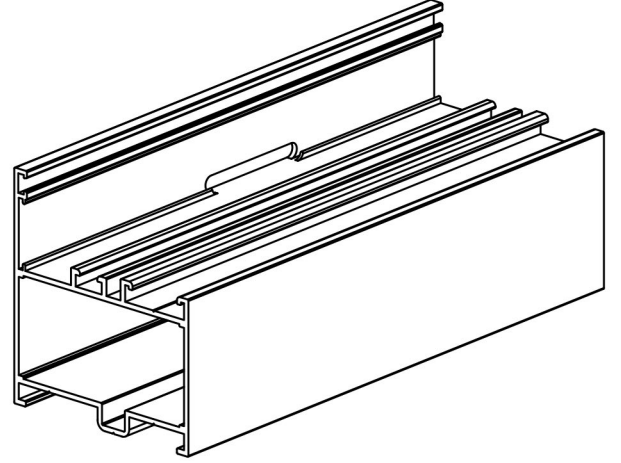
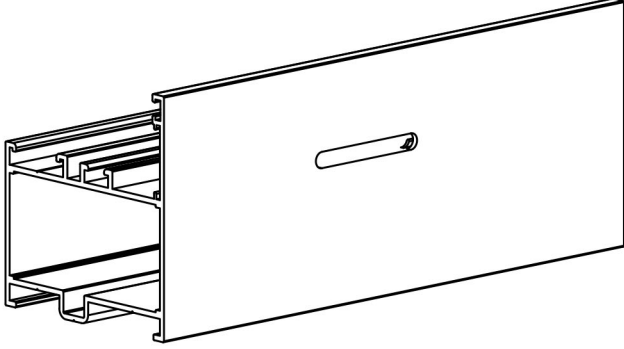
KÖŞE BİRLEŞTİRME YAPILMADAN TAKILMASI GEREKLİDİR



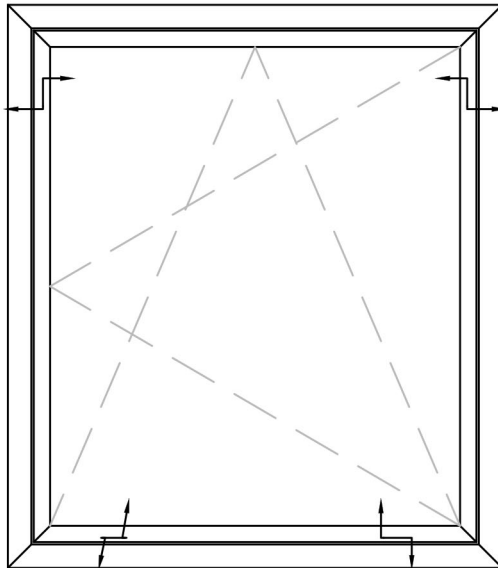
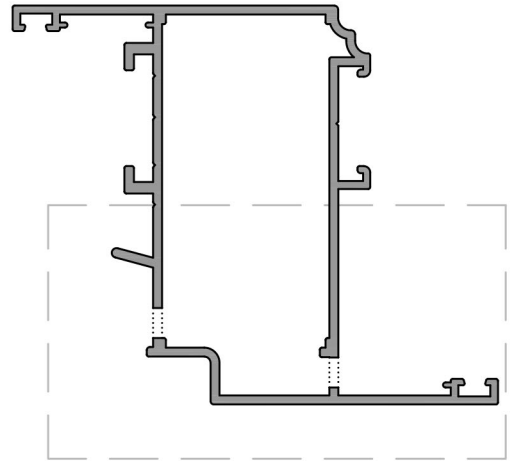
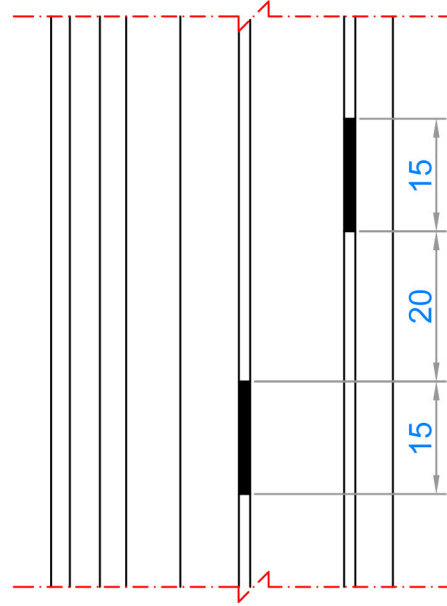
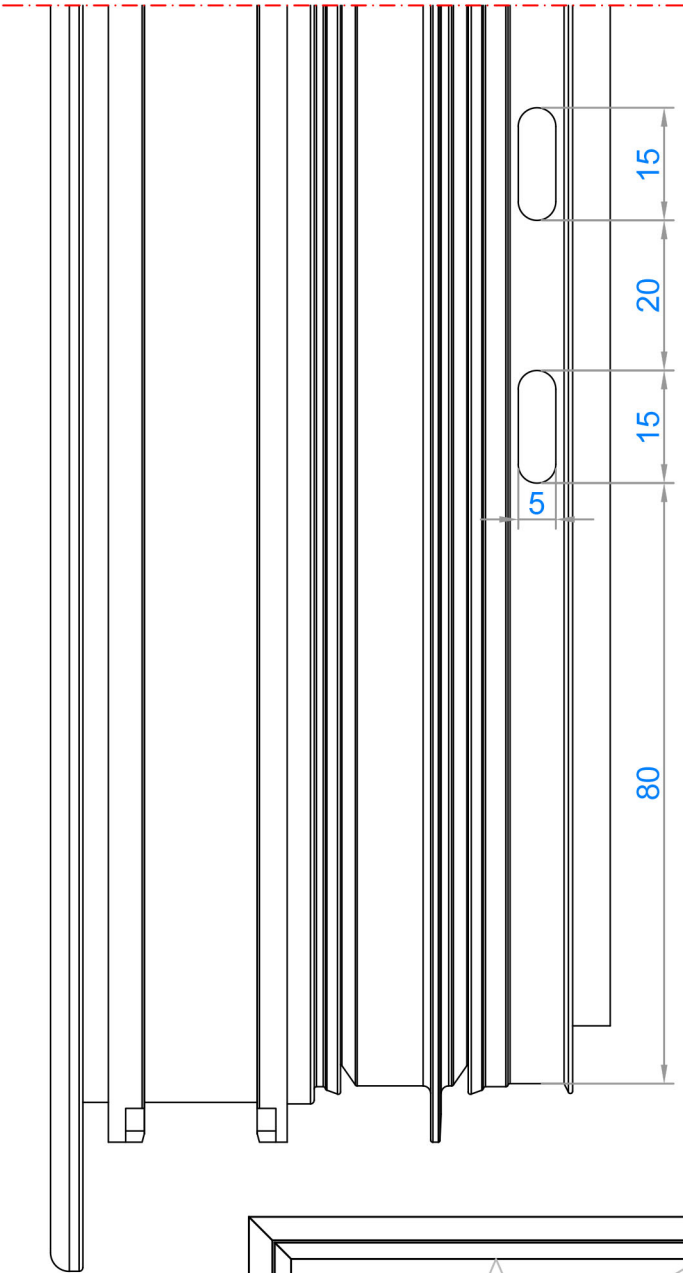
ETEK PROFİLİ MONTAJ ŞEMASI - KICK PROFILE ASSEMBLY SCHEME



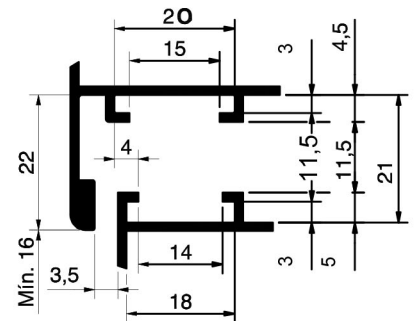
SU TAHLİYE MONTAJ ŞEMASI - WATER EMPTYING ASSEMBLY SCHEME



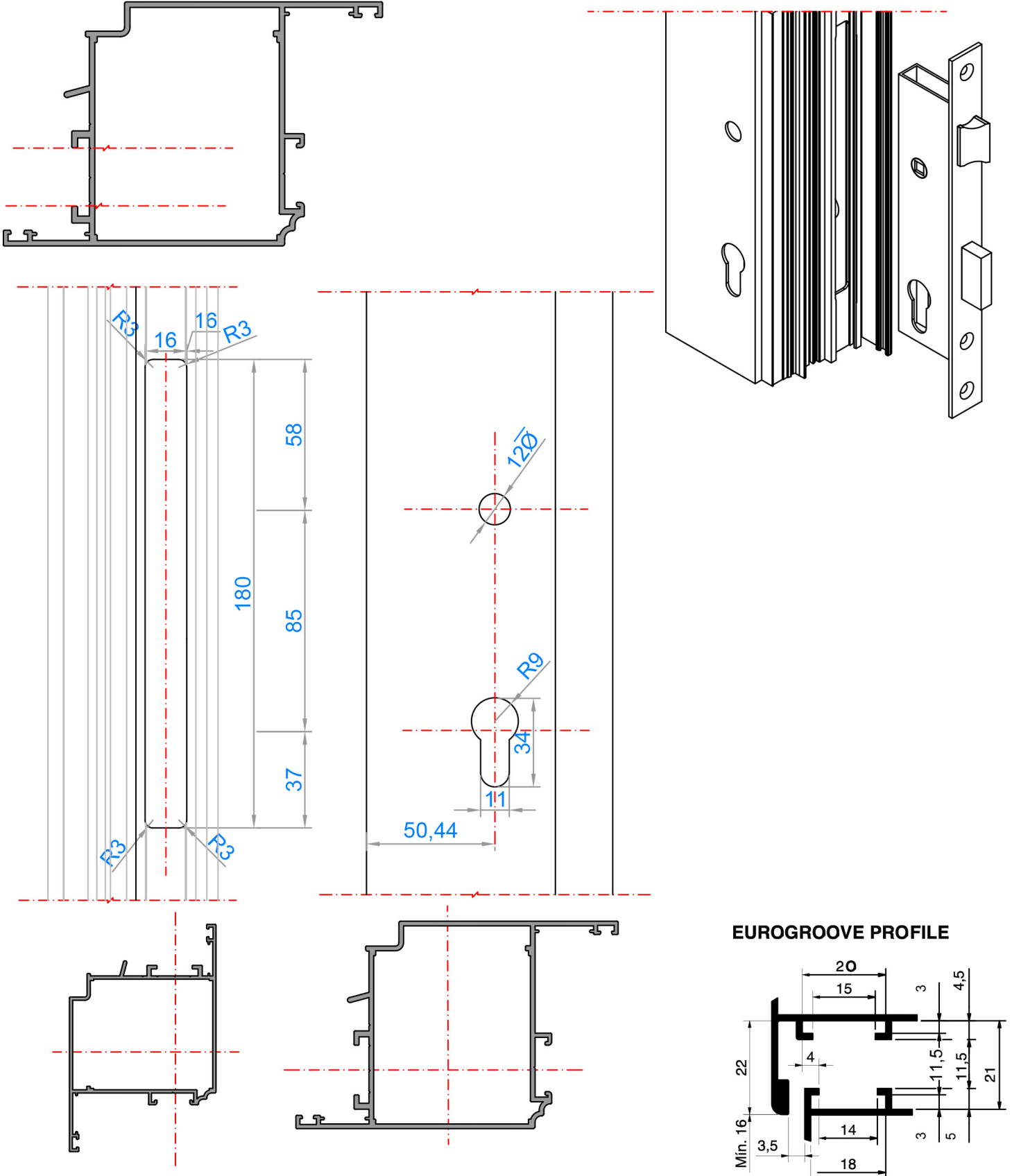
KANAT SU TAHLİYE MONTAJ ŞEMASI - SAHS WATER EMPTYING ASSEMBLY SCHEME



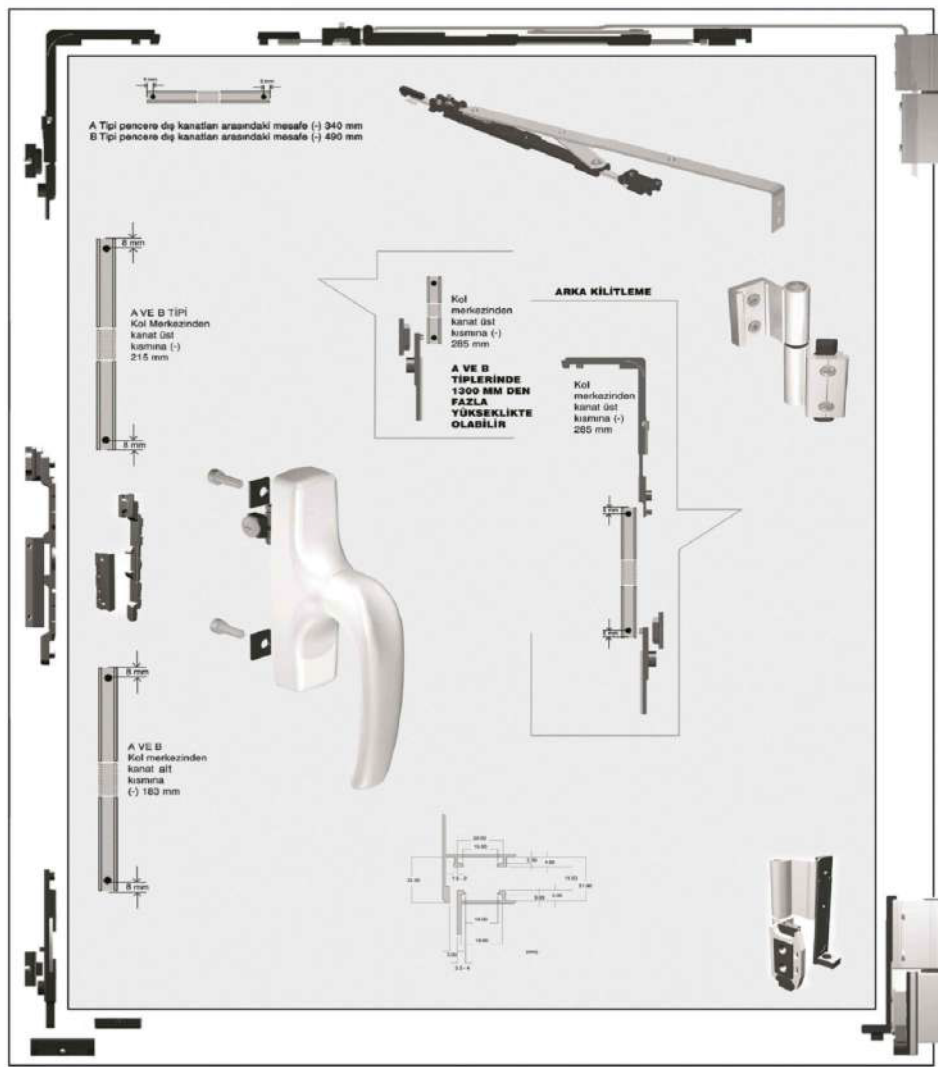
**EUROGROOVE PROFILE**



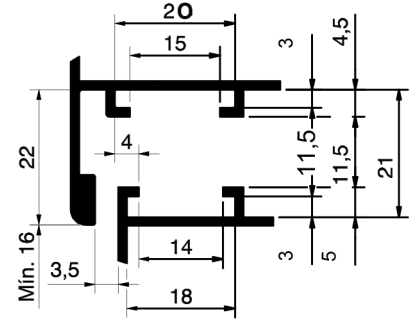
KANAT KİLİT MONTAJ ŞEMASI - SAHS LOCK ASSEMBLY SCHEME



### EURO KANALI ÇİFT AÇILIM AKSESUARI EURO TILT&TURN OPENING ACCESSORIES



### EUROGROOVE PROFILE



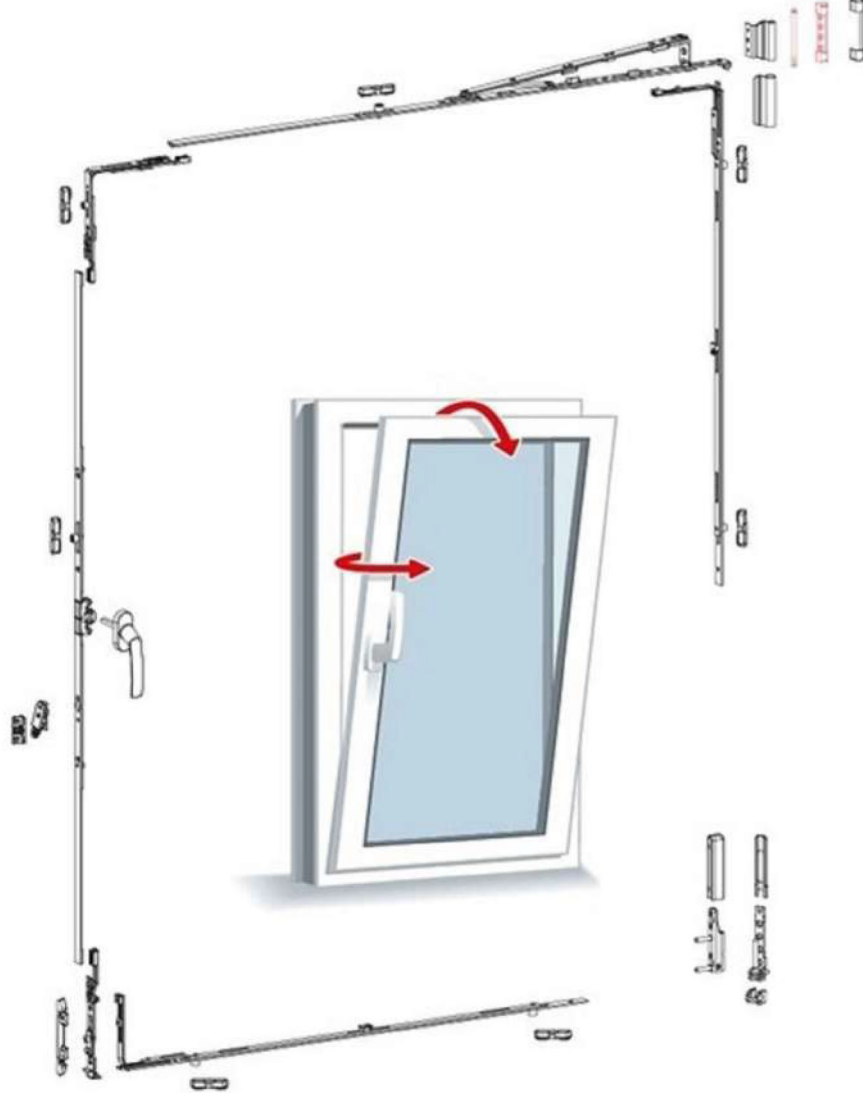
### EURO KANALI ÇİFT AÇILIM AKSESUARI

EURO CHANNEL TILT&TURN OPENING ACCESSORIES

		GENİŞLİK - WIDTH			
YÜKSEKLİK - HEIGHT		400-600 mm	600-850 mm	850-1100 mm	1100-1350 mm
	450-700 mm	EUR-Ç.A - 01	EUR-Ç.A - 02	EUR-Ç.A - 03	EUR-Ç.A - 04
	700-1200 mm	EUR-Ç.A - 05	EUR-Ç.A - 06	EUR-Ç.A - 07	EUR-Ç.A - 08
	1200-1400 mm	EUR-Ç.A - 09	EUR-Ç.A - 10	EUR-Ç.A - 11	EUR-Ç.A - 12
	1400-1700 mm	EUR-Ç.A - 13	EUR-Ç.A - 14	EUR-Ç.A - 15	EUR-Ç.A - 16
	1700-2400 mm	EUR-Ç.A - 17	EUR-Ç.A - 18	EUR-Ç.A - 19	EUR-Ç.A - 20



(PVC KANALLI) ÇİFT EKSEN AÇILIM AKSESUARI  
(PVC CHANNEL) *TILT&TURN OPENING ACCESSORIES*

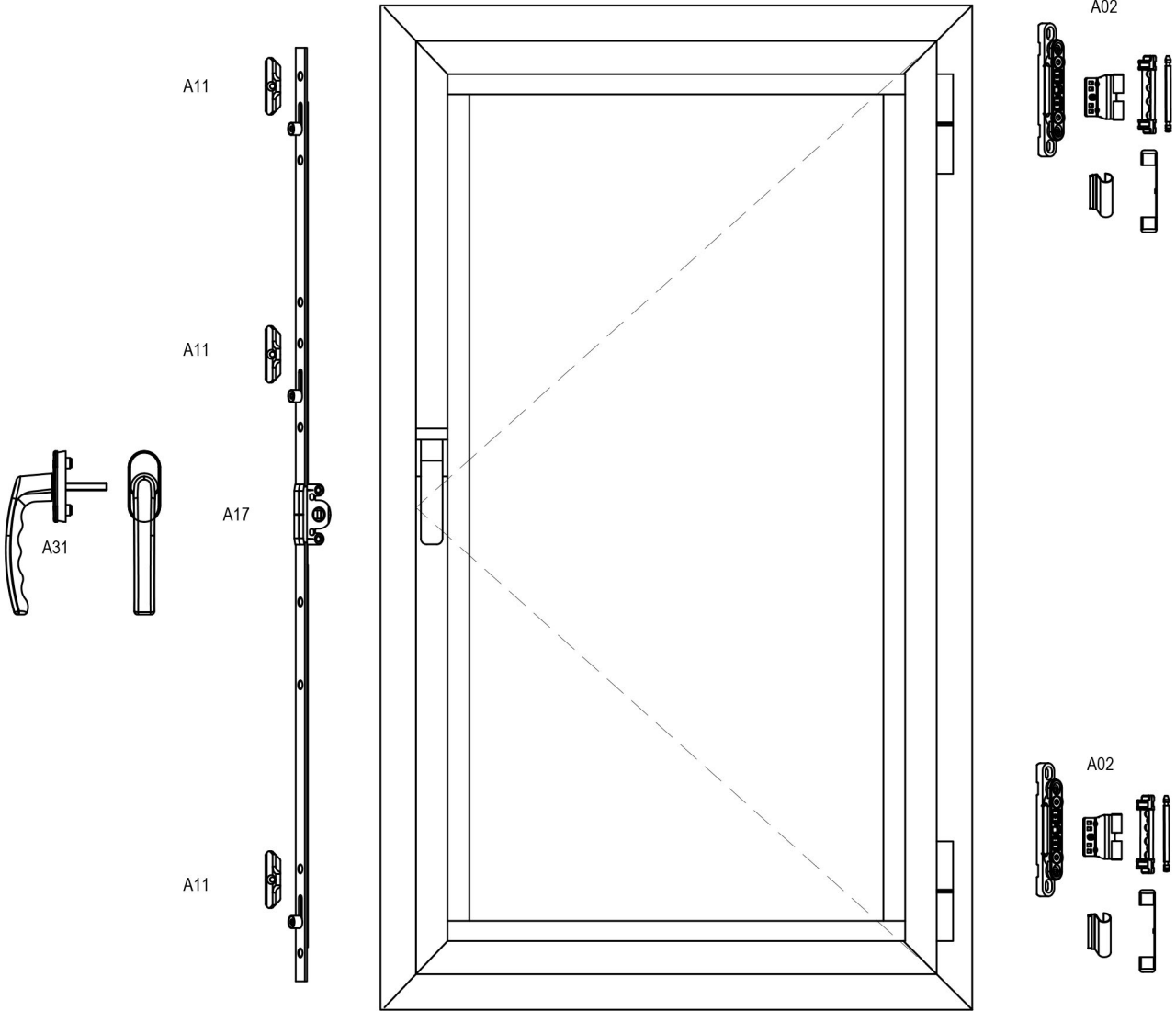


(PVC KANALLI) ÇİFT AÇILIM AKSESUARI  
(PVC CHANNEL) *TILT&TURN OPENING ACCESSORIES*

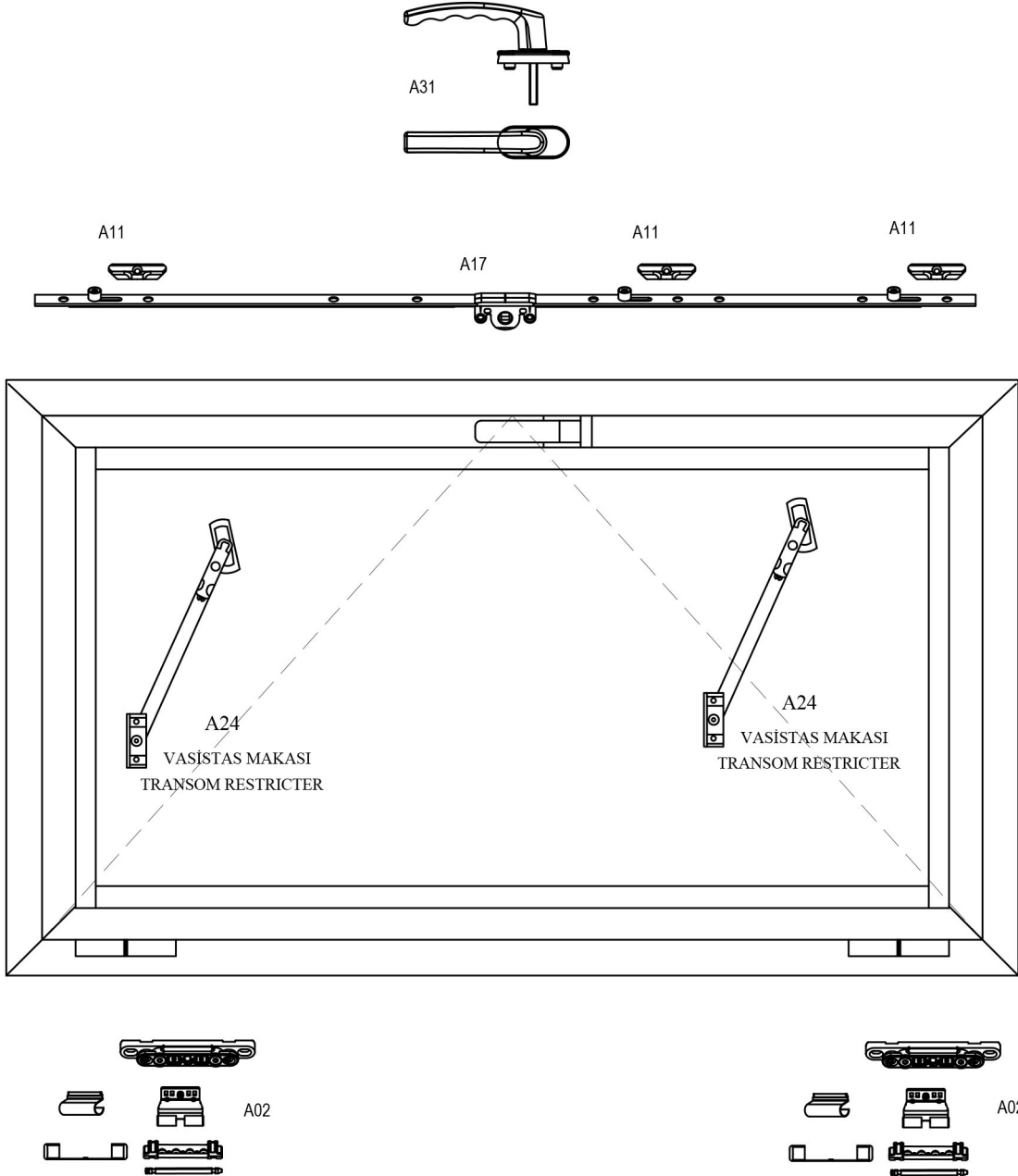
YÜKSEKLİK - HEIGHT	GENİŞLİK - WIDTH			
	400-600 mm	600-850 mm	850-1100 mm	1100-1350 mm
450-700 mm	PVC-Ç.A - 01	PVC-Ç.A - 02	PVC-Ç.A - 03	PVC-Ç.A - 04
700-1200 mm	PVC-Ç.A - 05	PVC-Ç.A - 06	PVC-Ç.A - 07	PVC-Ç.A - 08
1200-1400 mm	PVC-Ç.A - 09	PVC-Ç.A - 10	PVC-Ç.A - 11	PVC-Ç.A - 12
1400-1700 mm	PVC-Ç.A - 13	PVC-Ç.A - 14	PVC-Ç.A - 15	PVC-Ç.A - 16
1700-2400 mm	PVC-Ç.A - 17	PVC-Ç.A - 18	PVC-Ç.A - 19	PVC-Ç.A - 20



(PVC KANALLI) TEK EKSEN AÇILIM AKSESUARLARI  
(PVC CHANNEL) SINGLE OPENING ACCESSORIES

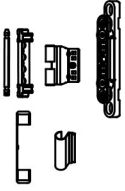


(PVC KANALLI) VASİSTAS AÇILIM AKSESUARLARI  
(PVC CHANNEL) VASİSTAS OPENING ACCESSORIES

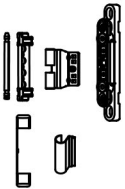


(PVC KANALLI) TEK KANAT AÇILIM KAPI AKSESUARLARI  
(PVC CHANNEL) INNER / OUTER OPENING DOOR ACCESSORIES

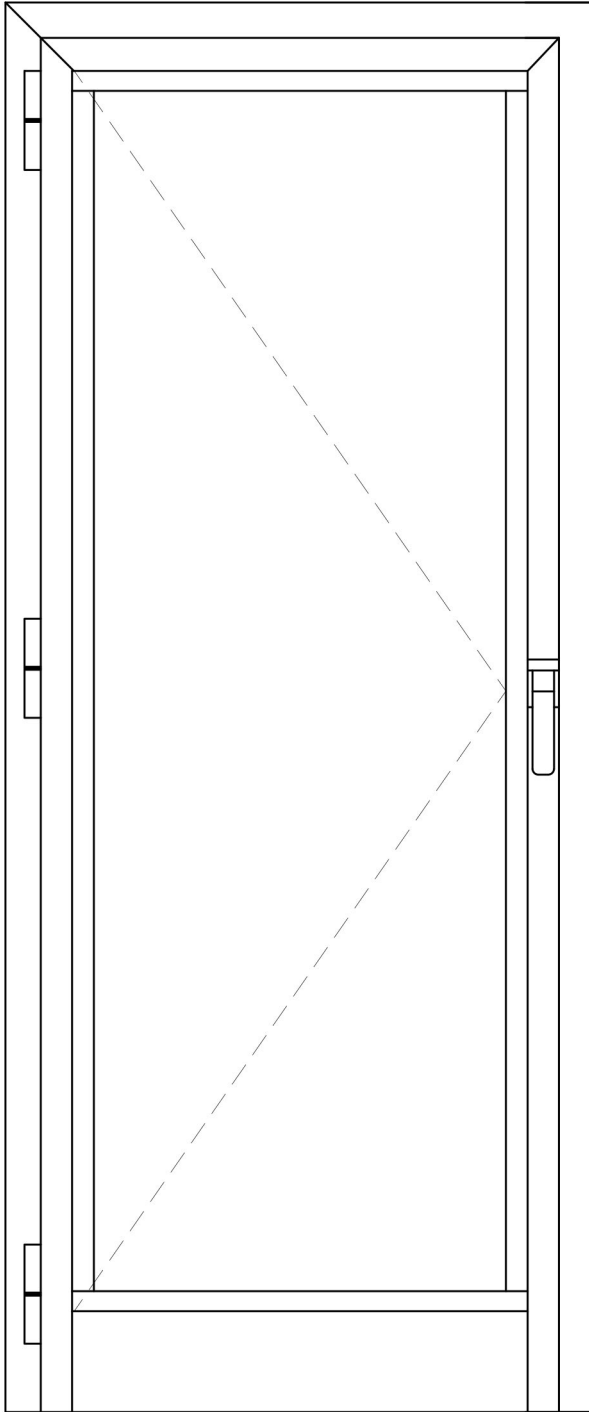
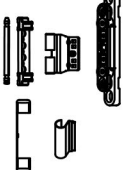
A02



A02



A02



A33

85-92

17,5

35

A33

1800-35 / 85

B

D

C

A

B



A11



A11



A32



A11



A11



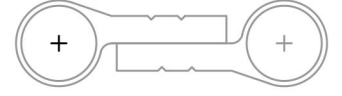
GNC01  
EPDM FİTİL



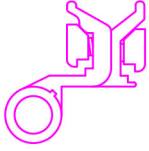
GNC07  
EPDM FİTİL



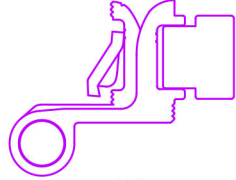
GNC02  
EPDM FİTİL



GNC55-A04  
YAPRAK MENTEŞE  
LEAF HINGE



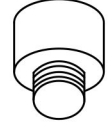
A01  
SİSTEM MENTEŞE  
SYSTEM HINGE



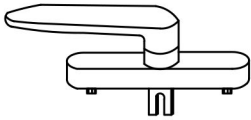
A02  
PVC KANALLI MENTEŞE  
PVC CHANNEL HINGE



A10  
PİM KARŞILIĞI  
ROD PROFILE STRIKES



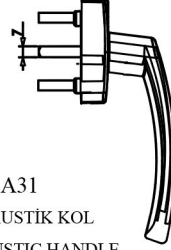
A26  
TİJ PİMİ  
ROD PROFILE LOCKING



A05  
EKSENEL KOL  
WINDOW HANDLE



A11  
PVC PİM KARŞILIĞI  
PVC ROD PROFILE STRIKES



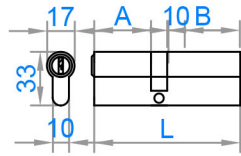
A31  
AKUSTİK KOL  
ACOUSTIC HANDLE



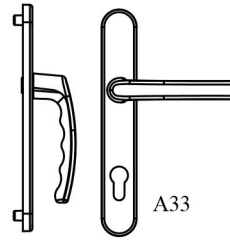
A17  
İSPANYOLET  
MEKANİZMASI  
MULTI POINT  
LOCKING



A32  
KAPI İSPANYOLET  
MEKANİZMASI  
DOOR MULTI POINT  
LOCKING



A33  
BAREL  
CYLINDER



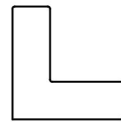
85/35 - KAPI KOLU  
85/35 - DOOR HANDLE

ÖLÇÜLER  
400-600/15  
600-800/15  
800-1000/15  
1000-1200/15  
1200-1400/15  
1400-1600/15  
1600-1800/15  
1800-2000/15  
2000-2600/15

ÖLÇÜLER  
1600/1800-35/85  
1800/2000-35/85  
2000/2600/35/85



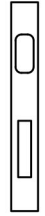
A24  
VASİSTAS MAKASI  
TRANSOM RESTRICTER



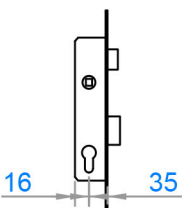
OB-17X09  
OB-14X09  
KÖŞE GÖNYESİ  
CORNER ALIGNMENT



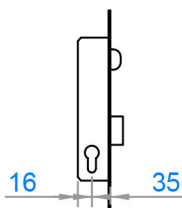
A14  
DİLLİ KİLİT  
KARŞILIĞI  
LOCK STRIKES



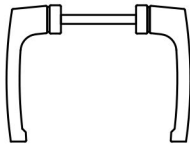
A14-M  
MAKARALI KİLİT  
KARŞILIĞI  
ROLLER LOCK  
STRIKES



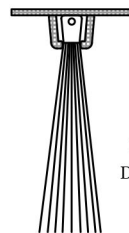
A15  
DİLLİ KİLİT  
MOURTISE LOCK  
WITH CYLINDER



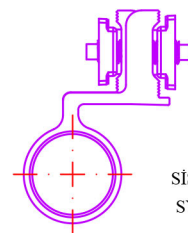
AKS14-M  
MAKARALI KİLİT  
MOURTISE LOCK  
WITH ROLLER



A08  
KAPI KOLU  
DOOR HANDLE



A28  
KAPI ALTI FIRÇA  
DOOR SILL BRUSH



A01-K  
SİSTEM KAPI MENTEŞESİ  
SYSTEM DOOR HINGE